

QSP - revue

www.on6nr.be

La revue des radioamateurs francophones et francophiles

Octobre 2013

RÉCEPTEUR SDR DEODATUS

et encore :

- HF Gokit - Soyez prêt en cas d'urgence !
- Surtensions dans le shack
- Les jeux de QSP
- Activités OM



QSP-revue est un journal numérique mensuel gratuit et indépendant, rédigé bénévolement par des radioamateurs pour les radioamateurs et SWL. Il paraît la dernière semaine de chaque mois.

Pour recevoir QSP-revue :

L'annonce de parution est envoyée par E-mail. L'abonnement est gratuit. Pour vous inscrire ou vous désinscrire, envoyez un mail à ON5FM.

on5fm@dommel.be
on5fm@scarlet.be
on5fm@uba.be

EDITION

Editeur responsable
Guy MARCHAL ON5FM
73 Avenue de Camp
B5100 NAMUR
Belgique
Tél.: ++3281 307503
Courriel:
on5fm@uba.be

MISE EN PAGE

Christian Gilson ON5CG
on5cg.christian@gmail.com

ARTICLES POUR PUBLICATIONS

A envoyer par E-mail, si possible à l'adresse du rédacteur. La publication dépend de l'état d'avancement de la mise en page et des sujets à publier. Chaque auteur est responsable de ses documents et la rédaction décline toute responsabilité pour le contenu et la source des documents qui lui sont envoyés.

PETITES ANNONCES

Elles sont gratuites. A envoyer par E-mail à l'adresse du rédacteur.

ARCHIVES ET ANCIENS NUMÉROS

Les archives des anciens numéros sont disponibles au format PDF sur le site du radio club de Namur :
www.on6nr.be ainsi que sur
www.on6il.be

EDITORIAL.....	3
NEWS ET INFOS.....	4
ACTIVITES OM.....	12
FON5RC Portes ouvertes 2013.....	12
Roumanie : Protocole de coopération IGSU / FRR3.....	13
Foire radioamateur de La Louvière 2013.....	14
RECEPTEUR SDR *DEODATUS*.....	15
HF Gokit : Soyez prêt en cas d'urgence.....	40
SURTENSION DANS LE RÉSEAU ÉLECTRIQUE DU SHACK.....	43
SITES A CITER.....	45
LES SCHEMAS de QSP.....	46
Le buffer HF Howes CBA2.....	46
LES JEUX de QSP.....	47
Le composant mystère de septembre.....	47
Le composant mystère d'octobre.....	48
Le Radio-Quiz.....	49
LES BULLETINS DX ET CONTESTS.....	50
HI	54
PETITE ANNONCE	54

Photo de couverture : une fantastique réalisation de F1RFE du récepteur Bingo SDR. Ca ne donnerait pas envie, ça ?





Editorial

Une révolution : de la pub dans QSP ?

QSP se veut une revue OM dans l'esprit OM, en bénévolat total. Cela signifie : pas de budget, pas de rentrées d'argent, pas de dépenses. Cela voulait donc aussi dire "pas de publicité commerciale".

En feuilletant les anciens Mégahertz, Radioamateur Magazine ou Ham-mag, nous avons constaté qu'il s'y trouvait une certaine vie qui manque à QSP. Cette forme de vie, c'était le plaisir qu'on avait à parcourir ces publicités qui, dans le fond, ne parlent que de ce qui nous intéresse. D'autre part, si nous voulons continuer notre hobby et si nous voulons qu'il se perpétue, il faut pouvoir acquérir du matériel spécialisé. Notre solidarité entre OM me semble devoir passer aussi par les professionnels. Nous avons donc décidé d'ouvrir nos pages aux fabricants, importateurs et détaillants de produits concernant les radioamateurs.

Nouveautés

Tout d'abord une rubrique destinée aux communications des détaillants. Dans cette rubrique seront repris -sous une forme informative- les événements sortant de l'ordinaire du commerce.

Exemple : "Mantec à Namur (www.mantec.be) dispose d'un stock de 36 2SC2290 à liquider à 48,40 . Ce transistor est celui qui équipe bon nombre d'anciens transceivers japonais et est équivalent au MRF454". Il est évident que cela va intéresser bon nombre de radioamateurs et même de cibistes ! Sans parler des professionnels du secteur. Alors, pourquoi se priver de ce plaisir ?

Vous avez compris, ce ne seront pas vraiment des petites annonces commerciales en tant que telles mais de simples communiqués aux OM ; et en tout premier lieu dans leur intérêt (qui ne sera pas vraiment divergent de celui du professionnel...)

Ensuite, nous avons décidé d'offrir une demi-page aux détaillants et revendeurs et une page entière aux grands fabricants de matériel OM ; cela, mensuellement et toujours dans l'esprit OM.

Nous poserons une condition : que la page ou demi-page insérée soit vraiment différente de celles des deux mois antérieurs afin d'éviter le "matraquage publicitaire". Nous collaborons, mais dans le respect et dans l'intérêt du lecteur de QSP !

Ces limitations ont aussi été décidées dans le but de maintenir la taille du magazine à un niveau acceptable. Nous ne voulons pas le voir devenir "gargantuesque" comme l'était le Haut-Parleur à son apogée. (Dans les années 60, il avait le volume d'un petit Bottin de téléphone !). Il faut penser au téléchargement et à la taille de la mémoire des smartphones et autres tablettes tactiles.

Nous envisageons un autre projet : celui de reproduire succinctement les petites annonces OM des sites Internet spécialisés qui, comme 2ememain.be, ont une rubrique radioamateur mais aussi celles des sites des associations francophones.

Nous avons peu de petites annonces dans QSP. Pourtant, c'est une des rubriques les plus consultées dans les magazines et ce n'est pas pour rien que des sites commerciaux offrent gratuitement cette possibilité à tous... Notre but serait de vous dire : "Sur tel site d'annonces, il y a tel ou tel objet OM à vendre". Nous n'irons pas les chercher, ce sera à eux de nous les fournir. Ainsi, seuls ceux qui acceptent de jouer le jeu et adhèrent à la philosophie de QSP y ouvriront une fenêtre sur leur site.

Un petit changement

QSP restera QSP mais passera du stade de "revue" à celui de "magazine". Vous n'aurez donc plus en main "QSP Revue" mais QSP Magazine". On se professionnalise... HI

Conclusion

QSP est la dernière revue typiquement radioamateur du monde francophone et même au niveau mondial en tant que magazine totalement gratuit. Nous avons tout à fait conscience que cela implique une forme de responsabilité envers les radioamateurs du monde entier puisque Internet -pas plus que nos ondes- ne connaît de frontières.

Nous avons aussi une responsabilité au niveau de la défense et de la diffusion de notre langue ainsi que de l'aide aux OM des pays qui n'offrent pas le niveau de vie de la France, Belgique, Suisse, Canada, etc. Je m'explique : de plus en plus, ce qui est disponible sur la Toile nécessite une certaine connaissance de la langue anglaise et, cela, au détriment des autres grandes langues. Cette "dé-babellisation" du monde (en référence aux conséquences de l'érection de la Tour de Babel) n'est pas pour nous déplaire mais même si l'Anglais est composé de 60% de mots d'origine française et latine, il reste néanmoins un sérieux obstacle à une bonne compréhension des articles techniques.

Nous remercions ceux qui collaborent à QSP et rappelons que nos bras sont toujours grands-ouverts à ceux qui veulent faire partie de l'équipe !

Longue vie à QSP !

Guy MARCHAL ON5FM Editeur de QSP



RADIO NOUVELLE GÉNÉRATION :

Récepteur SDR *DEODATUS*

Réception multi-bandes 10 à 160m



Le nouveau projet de construction SDR *DEODATUS* a démarré début août 2013 : création d'un transceiver SDR issu de l'expérimentation qui se décompose en 5 parties bien distinctes :

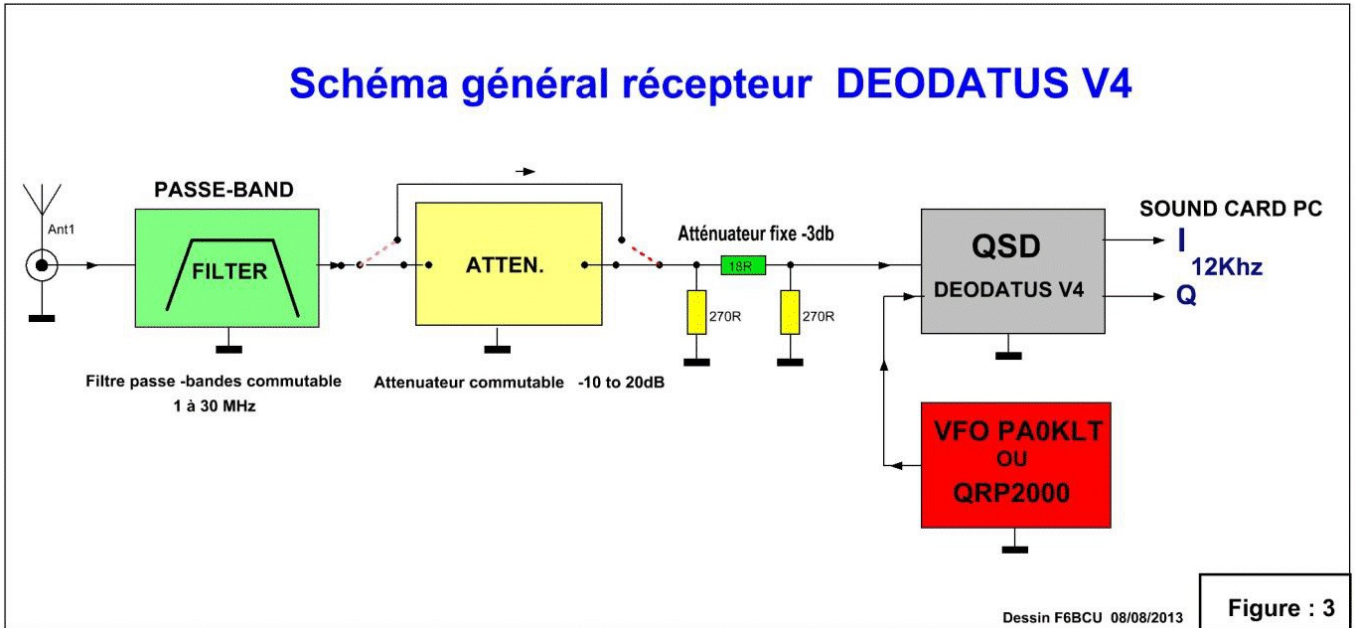
- . Le récepteur multi-bandes couvrant de 1 à 30 MHz en 5 ou 6 bandes
- . L'émetteur également multi-bandes de 1 à 30 MHz en 5 ou 6 bandes
- . L'étage Driver-PA de 10 à 100 watts HF
- . La commutation émission réception avec ses accessoires
- . Le logiciel SDR compatible sous WINDOWS 7

Le projet DEODATUS est la suite de nos travaux d'expérimentation du printemps 2013 avec la description des nouveaux récepteurs ALFA 3253 V1 et V4 en juin et juillet 2013.

La partie réception du futur Transceiver SDR *DEODATUS* mérite une description complète ; d'un nouveau genre, c'est aussi un récepteur de trafic très complet ; son fonctionnement et sa fiabilité sont remarquables.

Nos sources bibliographiques sont nombreuses, elles s'articulent sur toutes les tendances radioamateurs des différents pays pratiquant Home-made la construction SDR, YU, DL, UK, W-K et VK. Une liste des différentes sources bibliographiques, sera établie en fin d'article.

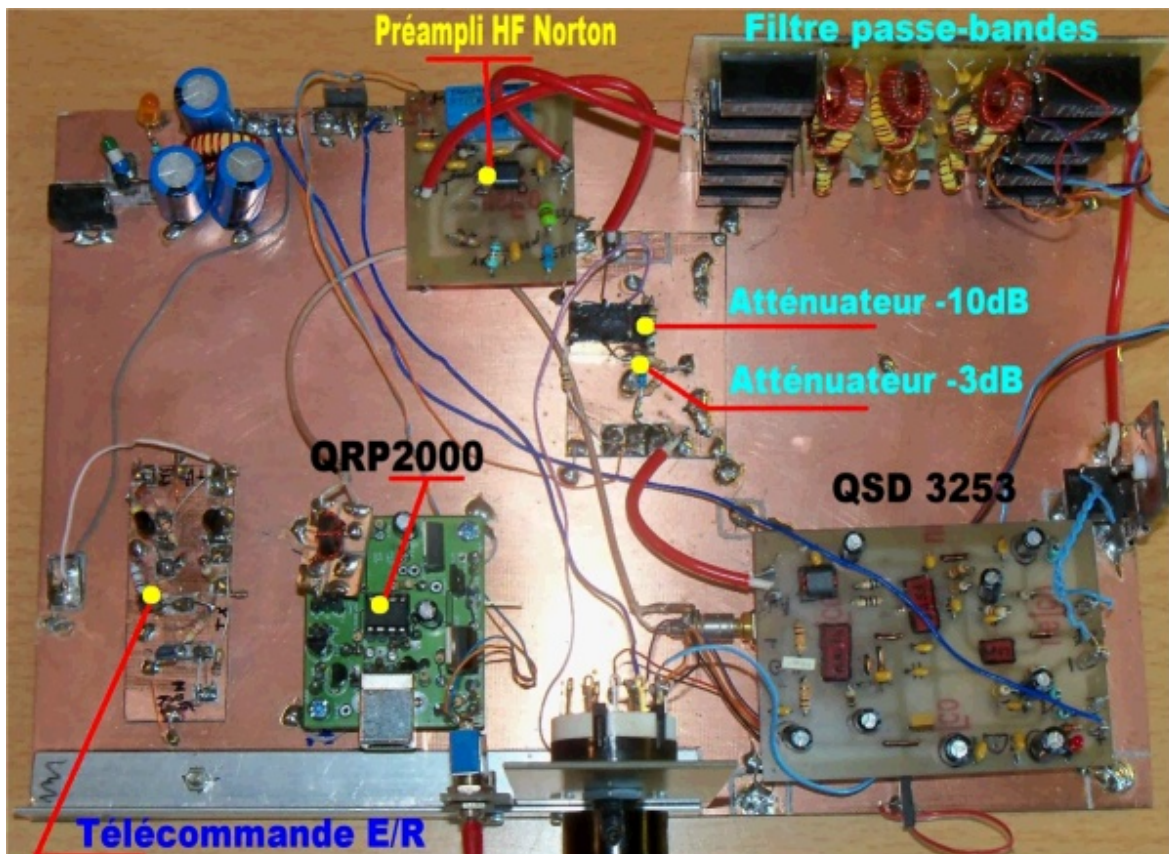
I - SCHÉMA GÉNÉRAL DU RÉCEPTEUR DEODATUS



Sur ce schéma général on retrouve tous les accessoires basiques d'un récepteur SDR :

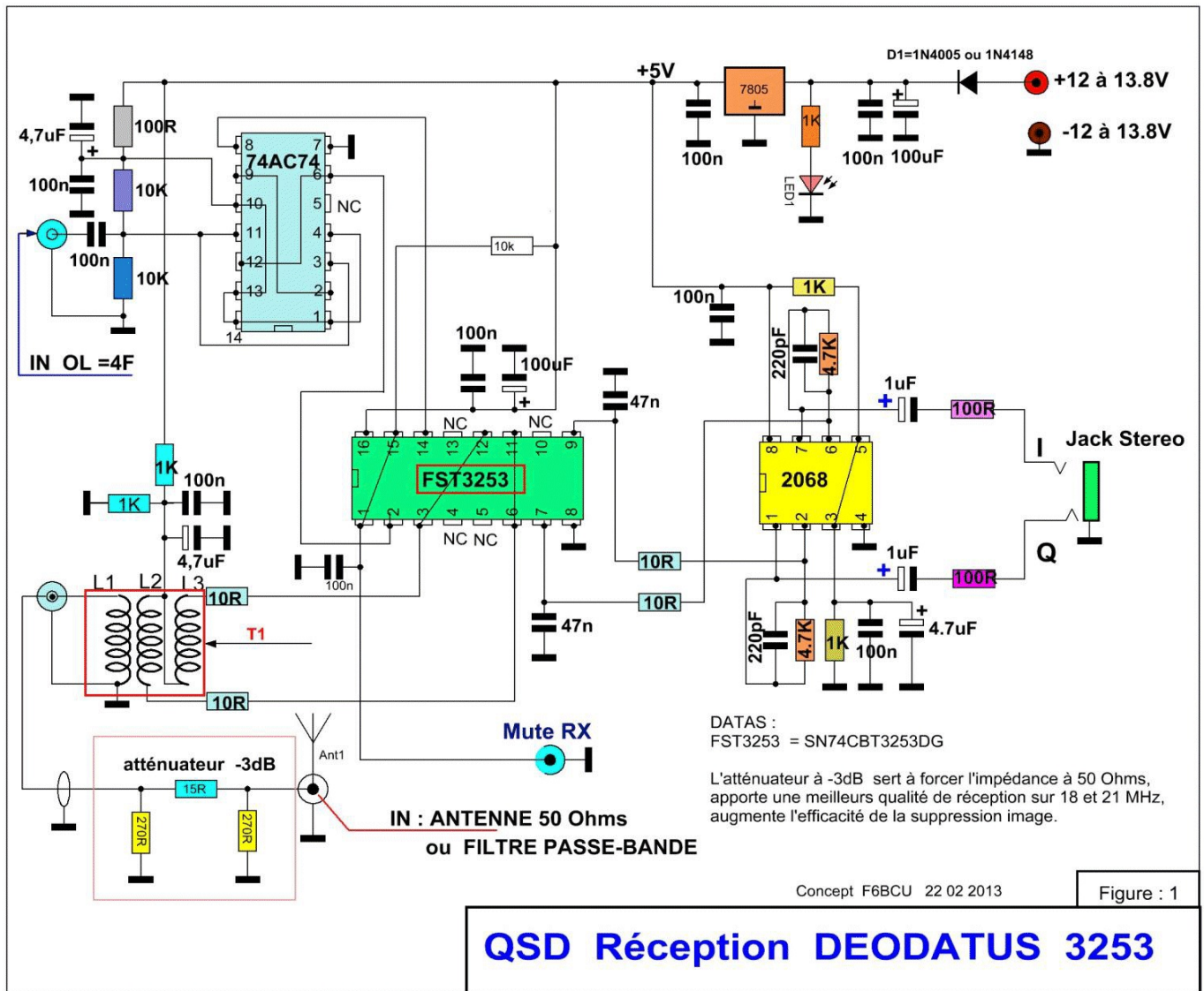
- . Le QSD ou détecteur d'échantillonnage en quadrature c'est le classique détecteur de TAYLOE,
- . Le VFO : c'est au choix le PAOKLT ou le QRP2000 de SDR-KITS sur le WEB,
- . L'atténuateur fixe à -3db qui stabilise le QSD par une impédance d'entrée fixe à 500,

- . L'atténuateur à -10 ou -20db l'indispensable pour les très forts signaux,
- . Le nouvel utilitaire incontournable le filtre passe-bande commutable par relais traditionnels ou Reed (la meilleure isolation par rapport à un semi conducteur)
- . Le préamplificateur HF, l'indispensable à partir de 18 MHz pour compense la perte de sensibilité du QSD.





II - SCHÉMA QSD 3253 V4



COMMENTAIRE TECHNIQUE

L'expérimentation radio et la bonne lecture d'un schéma électronique sont bien souvent sources de surprises. D'origine le QSD FST3253 est sensé en sortie de T1 avoir une impédance de 50Ω si l'on compare tous les schémas de récepteurs SOFTROCK de K9YIG. Forcer l'impédance à 50Ω avec un atténuateur à -3dB avait attiré notre attention après de nombreuses lectures de schémas sur le WEB.

En réception sans atténuateur avec différentes cartes sons : la Realteck de notre PC et l'EMU Tracker extérieure (voisine de la EMU-202) affichaient toujours le même défaut : des raies verticales antenne débranchée (indépendamment de la largeur de bande

46, 96, 192 KHz) et en réception sur antenne certaines difficultés dans la suppression de l'image en automatique ou manuel.

L'insertion permanente de l'atténuateur -3dB apporte une amélioration certaine : suppression des raies et fonctionnement instantané de la suppression automatique d'image sur logiciel HSDR V2.6 et GENESIS 64 bits.





NOTE DE L'AUTEUR

La lecture du Schéma électronique (figure 1) page 3, fait ressortir une commande MUTE qui est branchée à la masse en position réception. Cette commande est

insérée par anticipation de la construction du futur transceiver DEODATUS pour le passage en émission réception.

V - REPRODUCTIBILITÉ

Nous restons traditionnels dans la conception de nos circuits imprimés ; il est de tendance actuelle de faire à profusion du circuit imprimé double face pour n'importe quel récepteur SDR avec des composants SMD. Il existe alors la problématique de la reproductibilité, ce que nous voulons éviter.

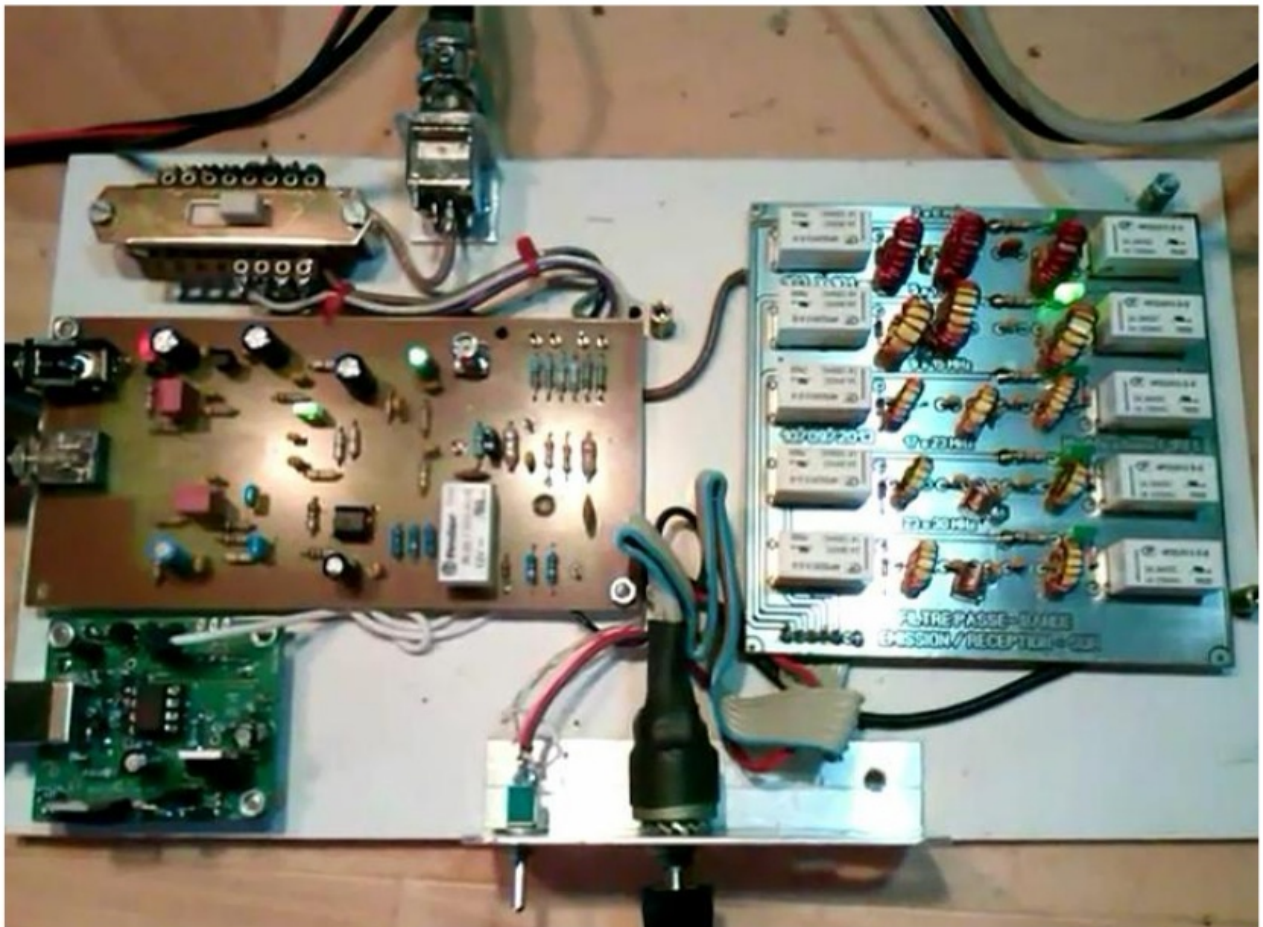
L'utilisation de circuits intégrés en SMD ne pose aucun problème, mais les condensateurs et résistances

restent traditionnels ; quant aux résultats, il n'y a aucune différence.

Nous sommes l'équipe de travail SDR de la LIGNE BLEUE (des radioamateurs) qui construit et teste tous les montages dont nous donnons la description

Ci-dessous la construction du QSD DEODATUS de Gilbert F1RFE (dépt. 68)



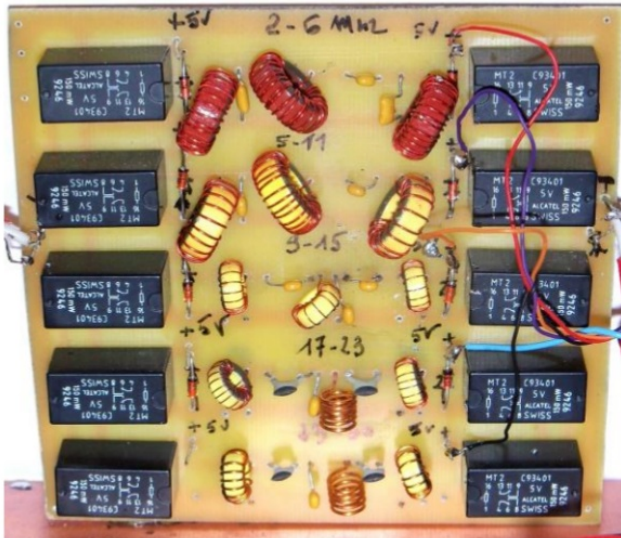


Récepteur complet SDR 5 bandes DEODATUS de F1RFE finalisé le 10 septembre 2013

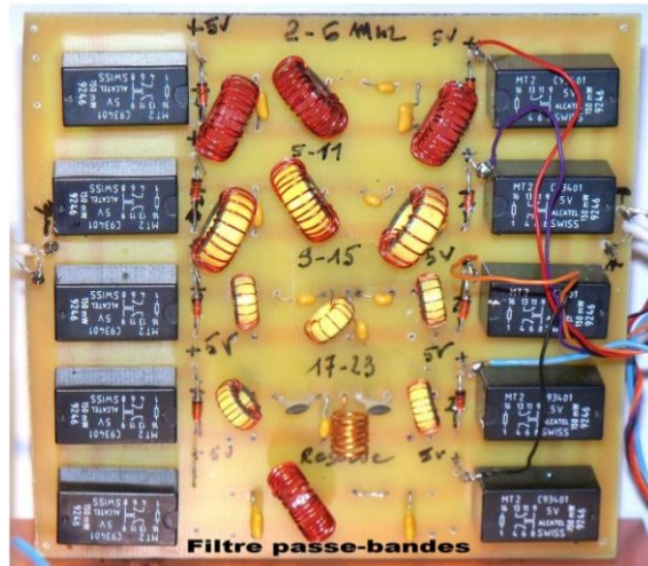




FILTRES PASSE-BANDES



**_filtre passe-bandes
version : 2 à 30 MHz**



**_filtre passe-bandes
version : 1 à 23 MHz**

VI - CHOIX DU FILTRE PASSE-BANDES & COMMUTATION

Le filtre passe bande en conversion directe se justifie pleinement, par rapport au filtre de bande relativement étroit (quelques centaines de KHz), par l'absence de fréquence image en conversion directe.

Dans les bandes radioamateur les puissances sont faibles et pour avoir une bonne visualisation des signaux sur le spectre ou le panafall, l'expérimentation édicte l'utilisation de filtres passe-bandes, relativement étroits. Par exemple un filtre passe-bande couvrant de 15 à 30 MHz est déconseillé ; il est préférable d'avoir 2 filtres passe-bandes de 15 à 24 et 23 à 30 MHz. La rejection des signaux

indésirables facilite une meilleur image en réception sur les différentes stations SSB, CW etc..

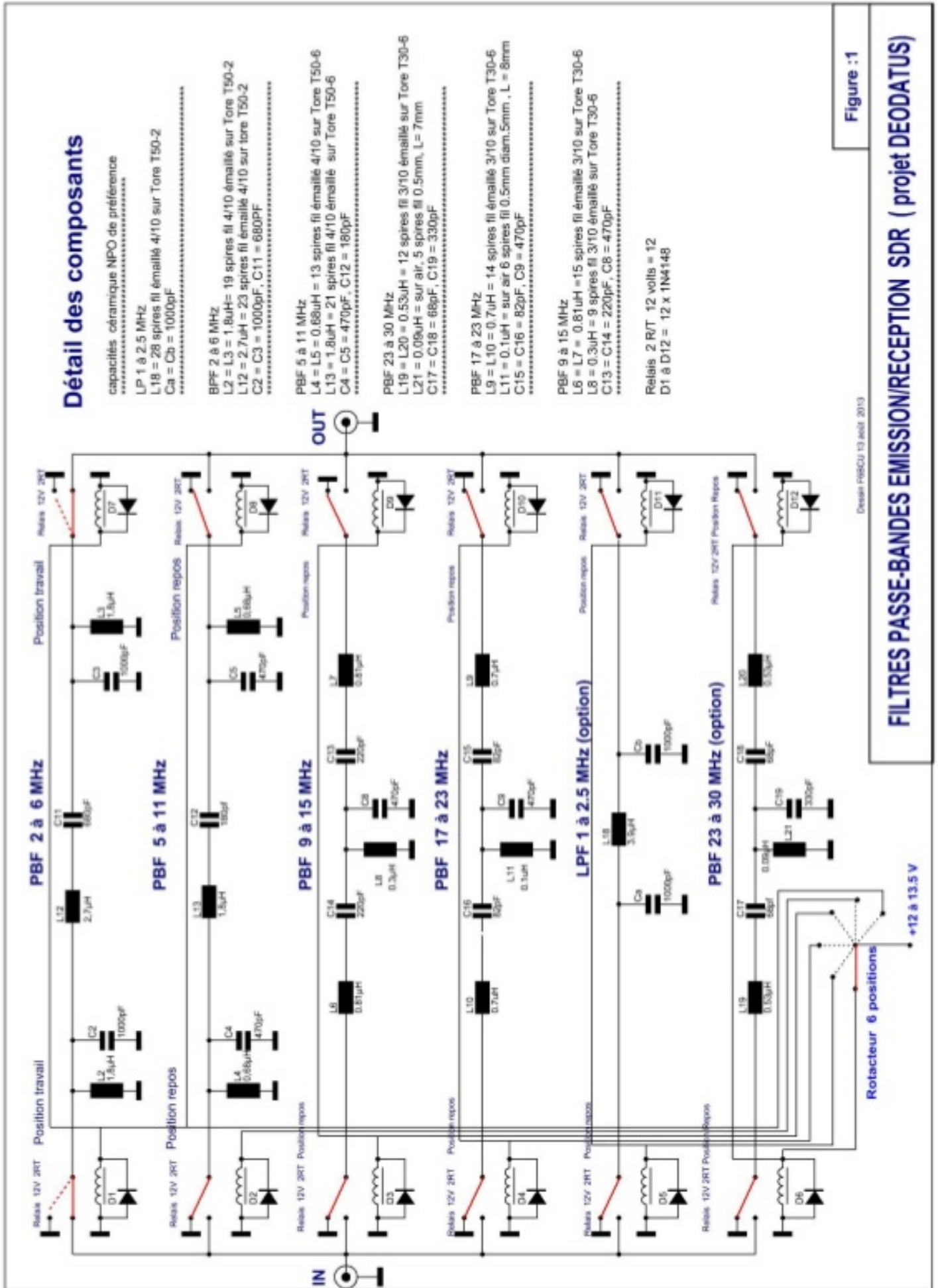
Au niveau de la commutation de bandes, l'utilisation de diodes est fonctionnelle mais apporte quelques pertes. Et nous resterons traditionnels au relais standard 12V 2RT ou au relais REED.

La commande des relais se fera manuellement, et distribution des tensions de commande, bande par bande avec un contacteur rotatif à 6 positions.

L'usage d'un relais engendre une isolation bande par bande à plus de 80dB, de loin supérieure à tout type de semi-conducteur (multiplexeur /démultiplexeur)

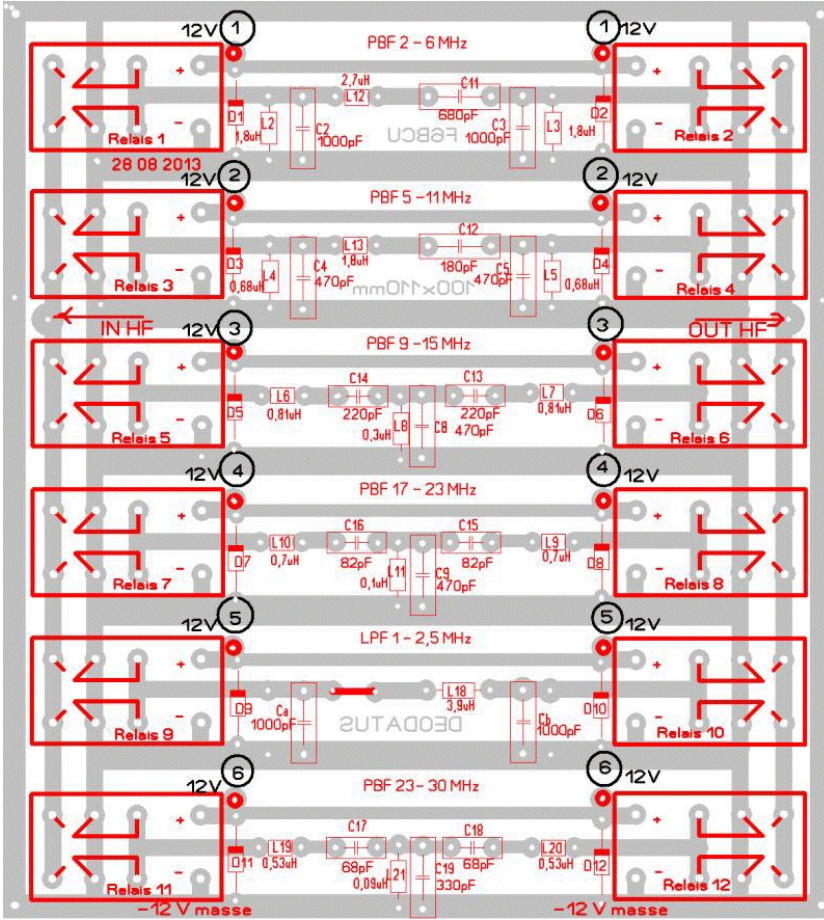


VII - SCHÉMA DU FILTRE PASSE-BANDES

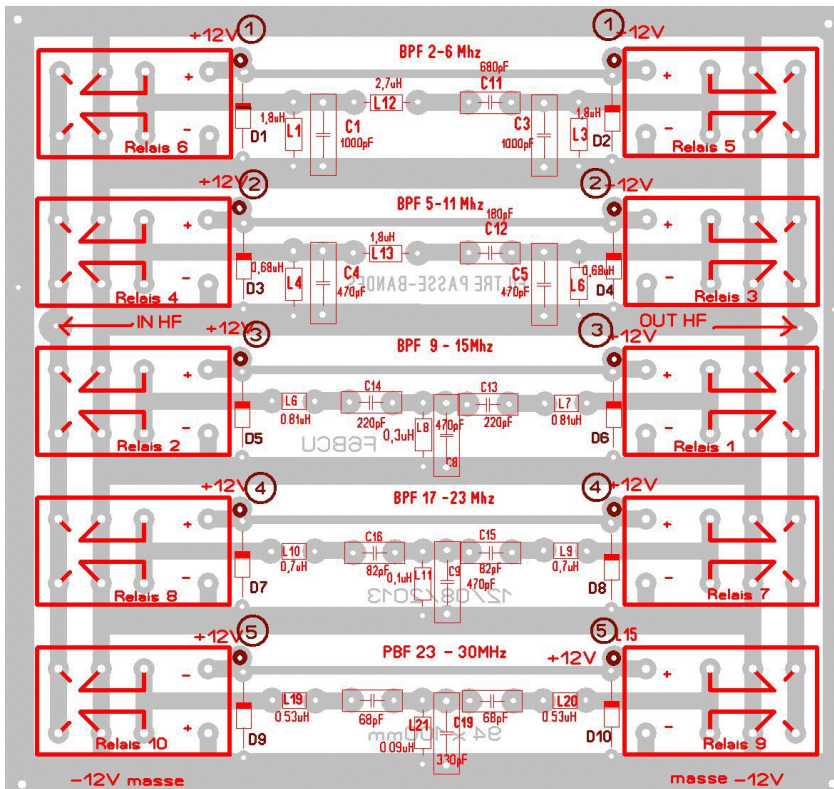




VIII - IMPLANTATION DES COMPOSANTS (Version 1 à 23 MHz)



Version 1 à 23 MHz



Version 2 à 30 MHz

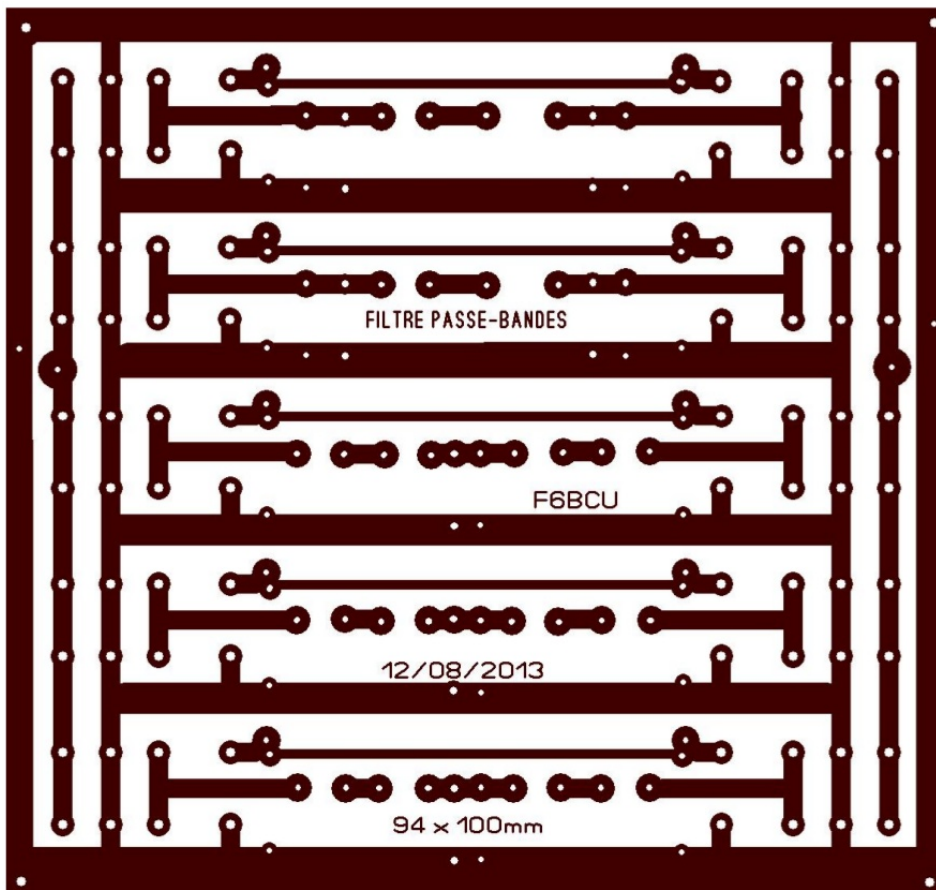




IX - CIRCUIT IMPRIMÉ côté cuivre



Version 1 à 23 MHz



Version 2 à 30 MHz

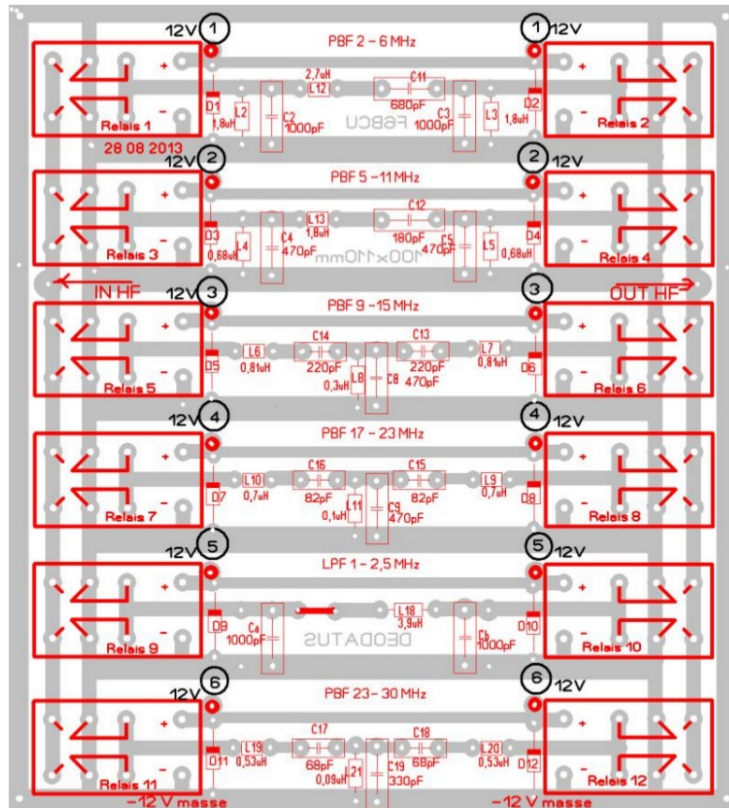




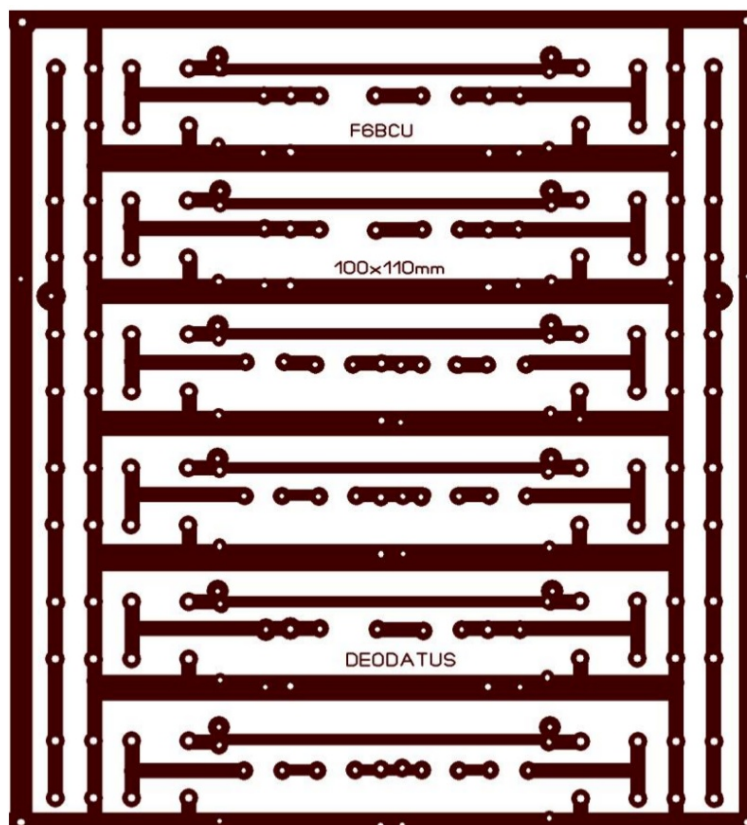
X - FILTRE PASSE-BANDES -- 6 bandes

Voici le filtre passe-bandes : 6 bandes de 1 à 30 MHz pour finaliser toute la série.

IMPLANTATION DES COMPOSANTS

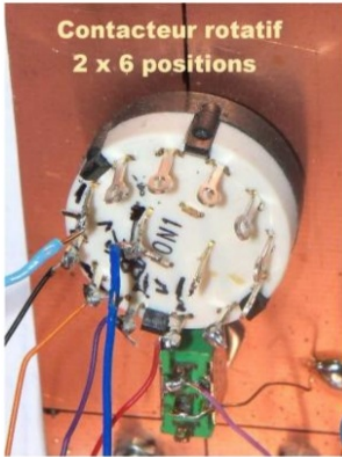


PCB CUIVRE

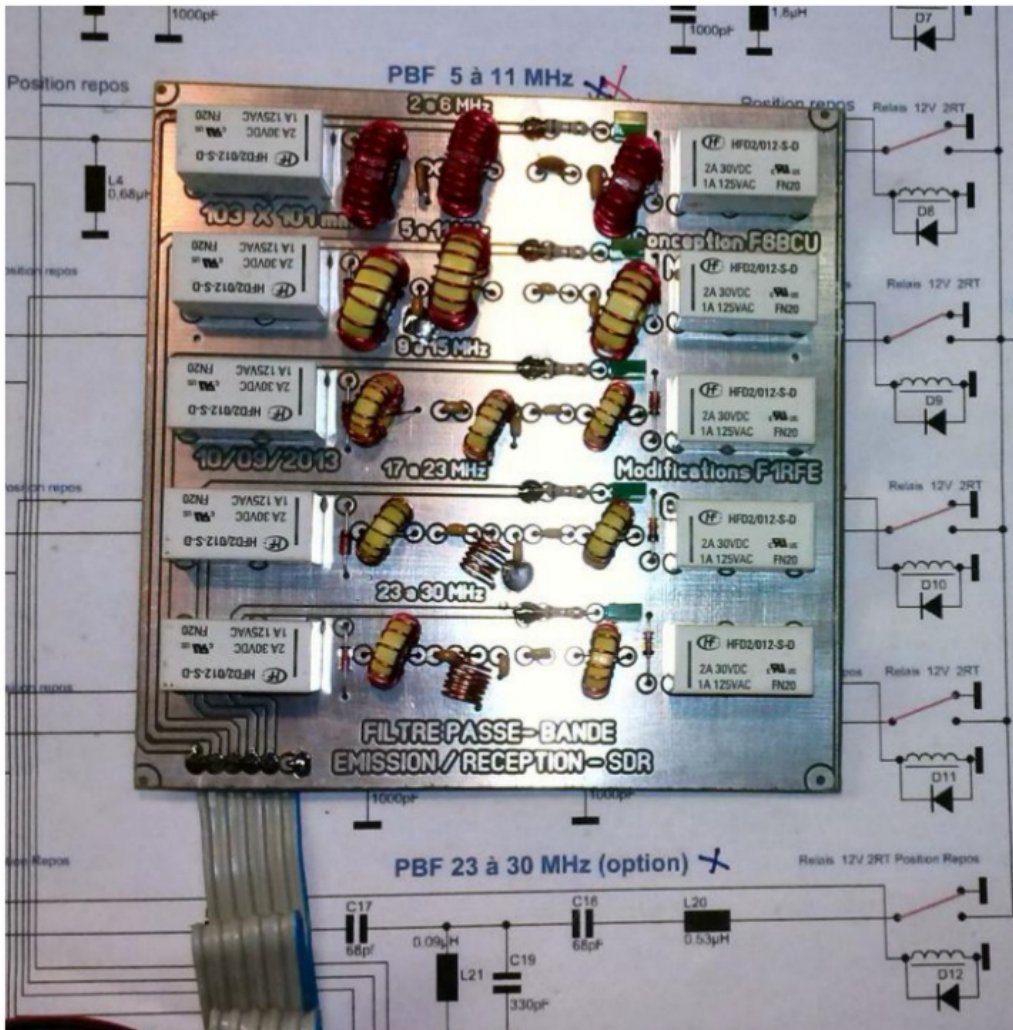




XI - COMMUTATION DES BANDES



La commutation manuelle, bande par bande, reste simple à mettre en oeuvre, avec un contacteur rotatif à 2 x 6 positions, disponible chez tous les revendeurs de composants électroniques.

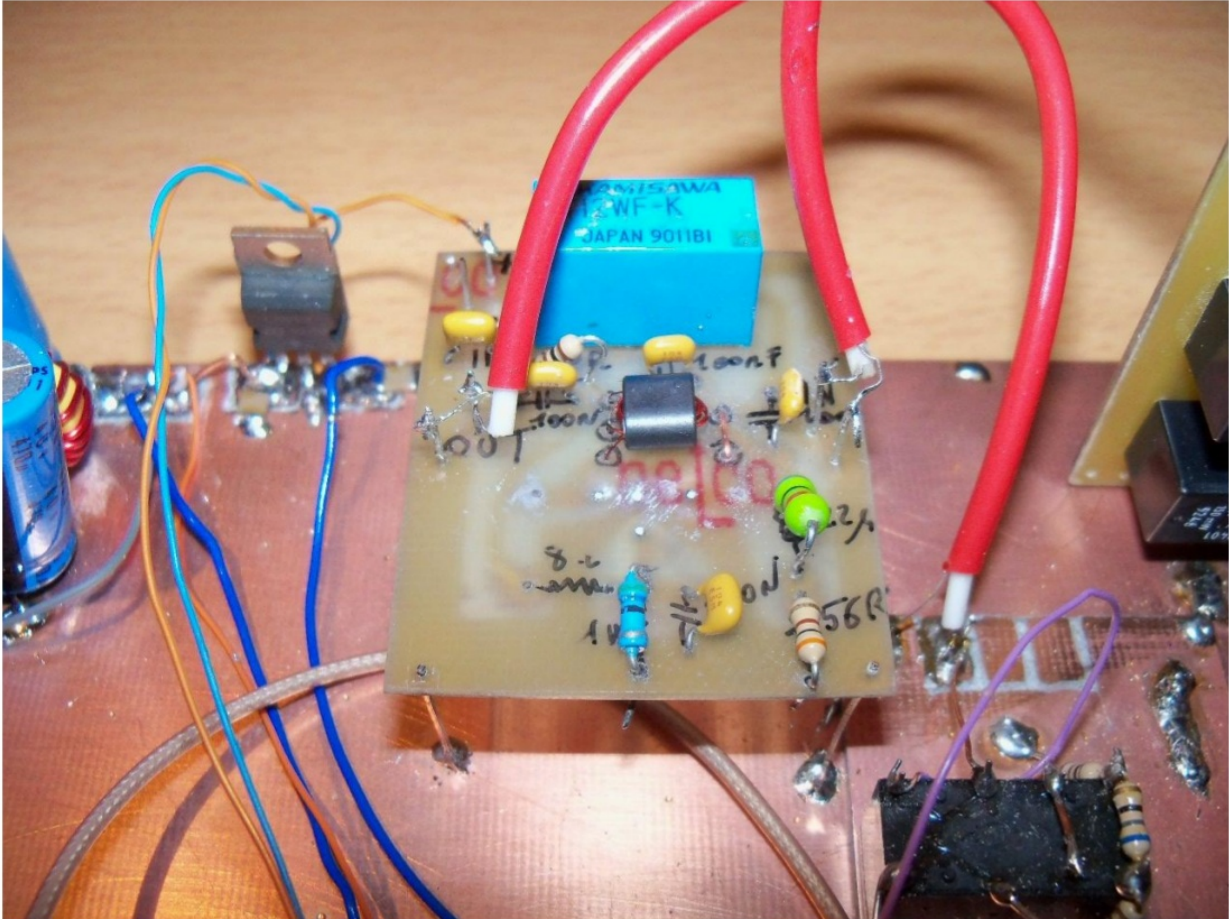


Filtre passe-bandes construction F1RFE 08/09/ 2013





-- PRÉAMPLIFICATEUR HF RÉCEPTION -- ATTENUATEUR -10dB -- OSCILLATEUR LOCAL



La partie détecteur en quadrature par échantillonnage (QSD) que nous utilisons sur le récepteur SDR DEODATUS avec le FST3253, réserve certaines surprises au niveau de la sensibilité sur les fréquences supérieures à 18 MHz. Nous avons déjà mis en évidence ce phénomène par simple comparaison avec la partie réception de notre transceiver FT857 GX YEASU. Ce manque de sensibilité personne n'en parle et nous avons retrouvé un Forum SOFTWARE sur GOOGLE où on parle de ce manque de sensibilité. L'objectif pour y remédier serait de mettre en oeuvre un groupe de travail « OPEN SOURCE » pour étudier un préamplificateur réception.

Pour un constructeur radioamateur le manque de sensibilité d'un récepteur, se résout immédiatement avec le savoir-faire qui fait appel à un bon schéma d'un amplificateur large bande avec un BFR96.

En possession d'un transceiver SDR FLEX 1500 de FLEX RADIO qui est équipé d'un préamplificateur HF

réception commutable, avec divers niveaux de gain : 10, 20, 30dB, il nous a été possible de visualiser Spectrum et Waterfall sur les fréquences au-dessus de 18 MHz.

Nous avons pu voir l'image Spectrum et Waterfall avec et sans préamplificateur, et se rendre compte de certains phénomènes de raies et turbulences diverses sans rien recevoir et la totale propreté de l'image, dès que le préamplificateur est enclenché.

Nous avons donc sur notre récepteur DEODATUS visualisé les mêmes phénomènes que sur le FLEXRADIO. Sans cet état comparatif nous ne pouvions apprécier le bon fonctionnement du préamplificateur. Personne n'en parle, il faut conserver le mystère du SDR !

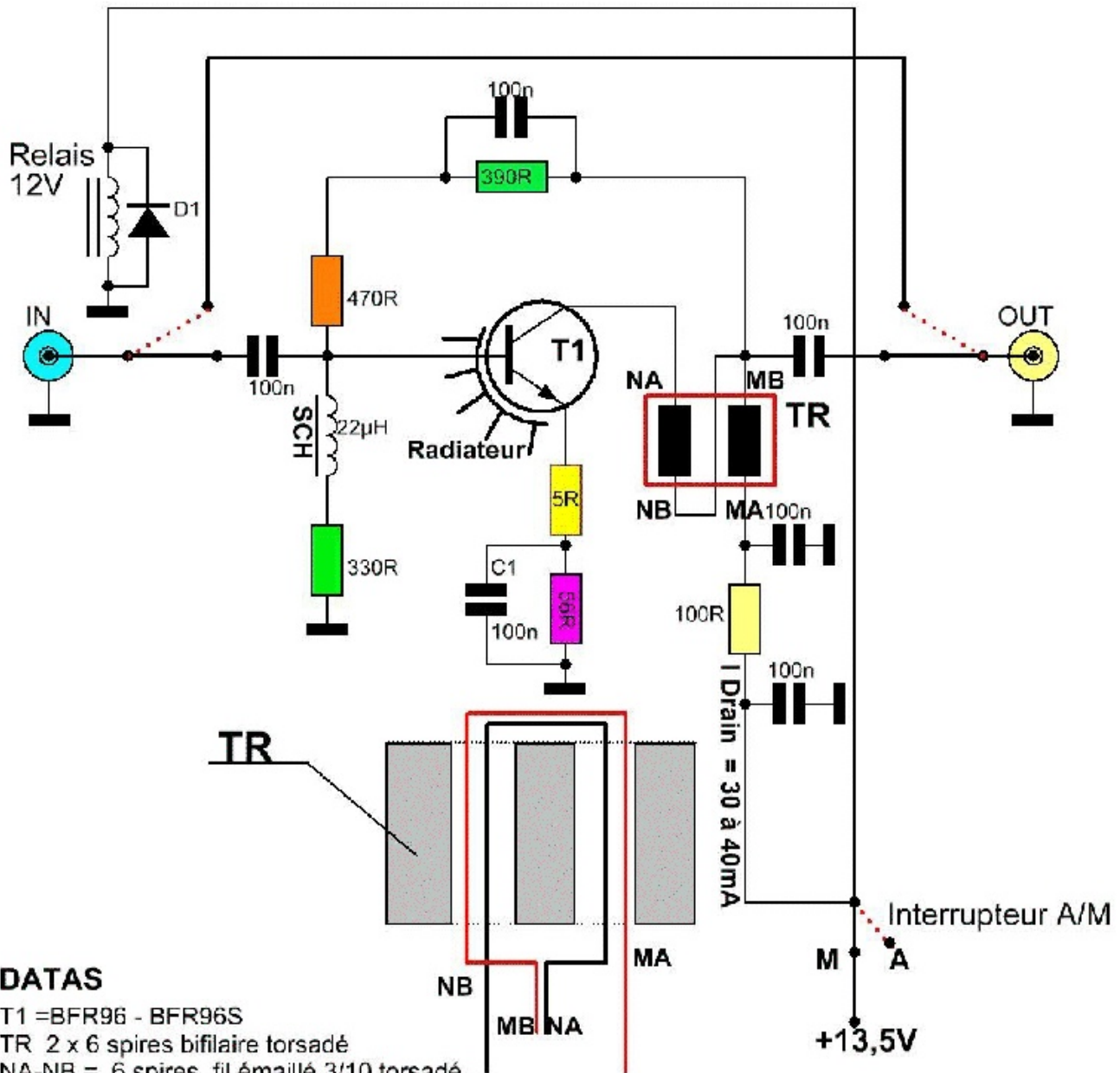




XII - SCHÉMA ELECTRONIQUE DU PRÉAMPLIFICATEUR

Préamplificateur réception SDR

Gain 10/12 dB 20 à 30 MHz



DATAS

T1 = BFR96 - BFR96S
 TR = 2 x 6 spires bifilaire torsadé
 NA-NB = 6 spires fil émaillé 3/10 torsadé
 MA-MB = 6 spires fil émaillé 3/10 torsadé
 TR = Binoculaire BN43-2402
 D1 = 1N4148
 Relais 12 V = 2RT
 SCH = 22uH

F6BCU 01 09 2013

Préamplificateur réception SDR DEODATUS





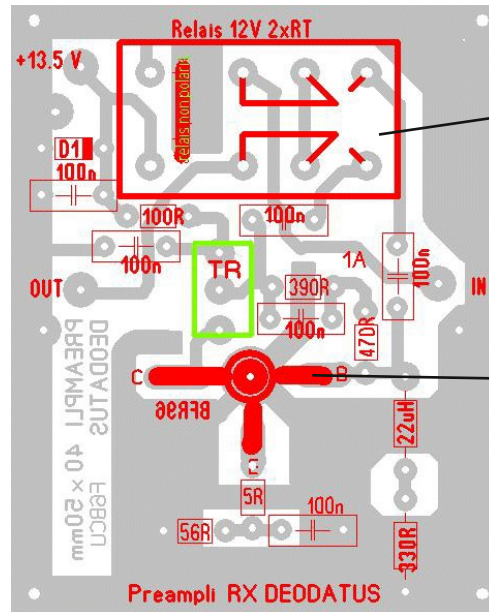
COMMENTAIRE TECHNIQUE : Le relais 12 V 2RT n'est pas polarisé

Ce type d'amplificateur large bande avec un BFR96 ou BFR96S est relativement ancien il a été utilisé dans les étages drivers d'émetteurs décamétriques QRP. Le gain est de l'ordre de 10 à 12dB, le facteur de bruit 3dB l'ensemble du gain, se maintient au-delà de 50 MHz. Autre avantage, fort point d'interception et résistance aux forts signaux ; quant au courant drain il varie entre 30 et 40mA en fonction de la tension entre 12 et 13.8 volts.

Des essais que nous avons faits, un faible signal sur 28 MHz est sorti du bruit de fond avec le préamplificateur.

La mise en marche du préamplificateur et du relais se fait avec un simple interrupteur de façade.

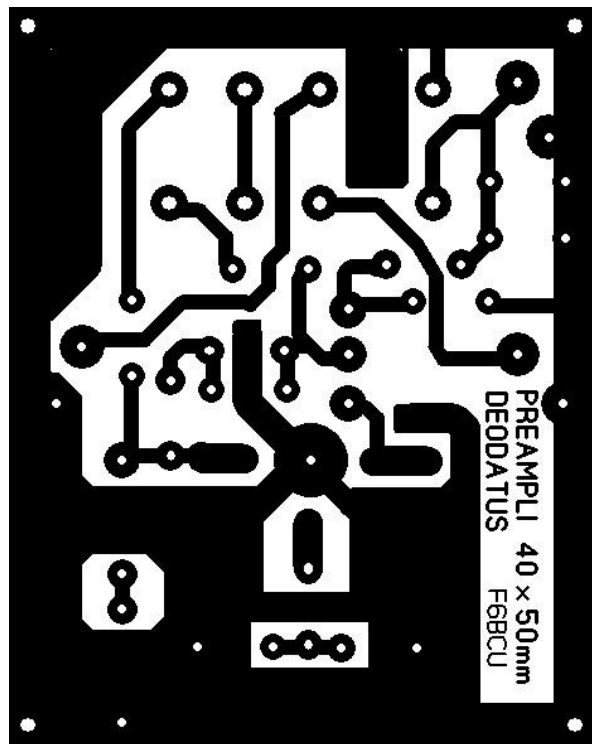
XIII - IMPLANTATION DES COMPOSANTS



Le relais 12 v 2RT N'est pas polarisé

Le BFR96 est implanté côté cuivre

XIV - CIRCUIT IMPRIME (côté cuivre)

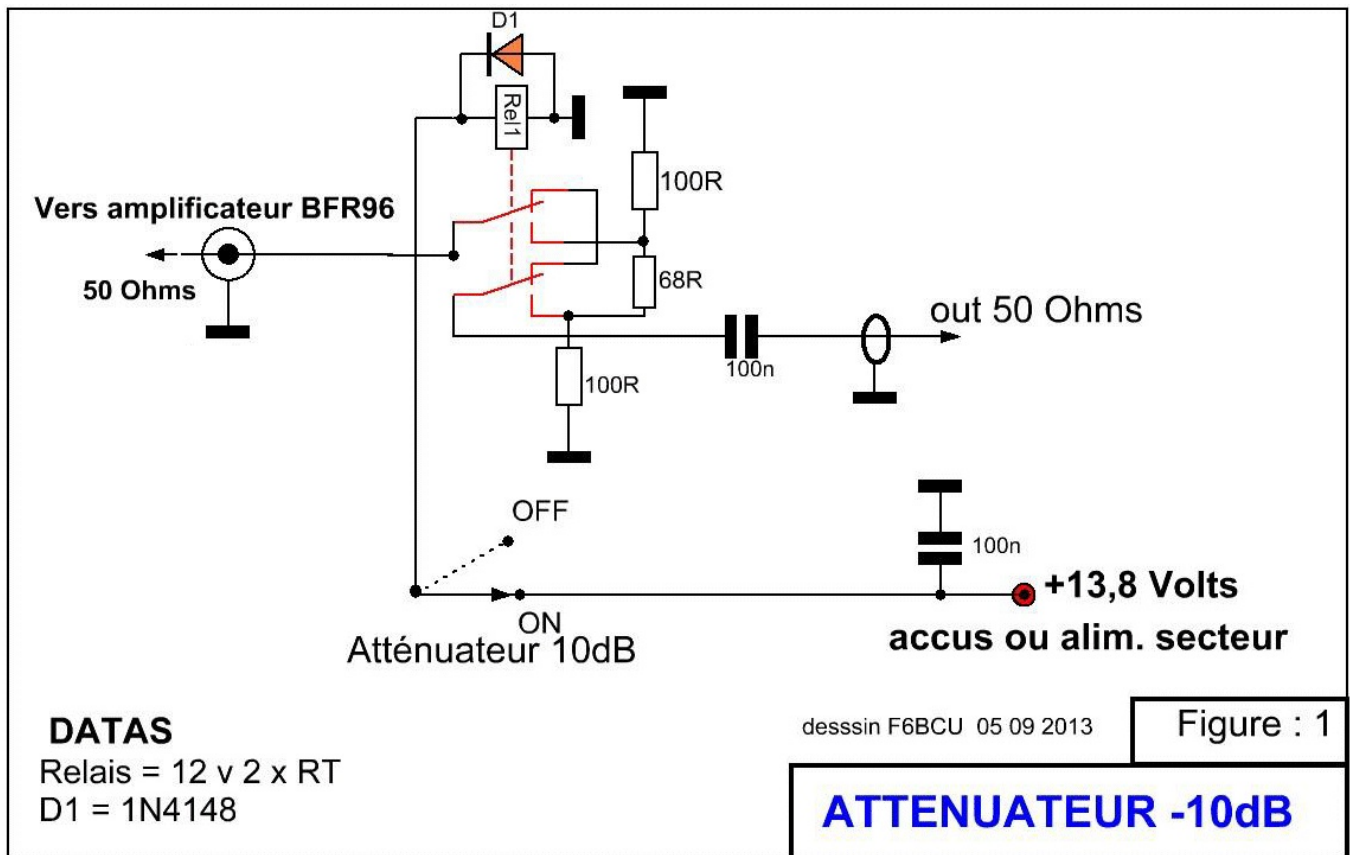




XV - ATTÉNUATEUR -10dB

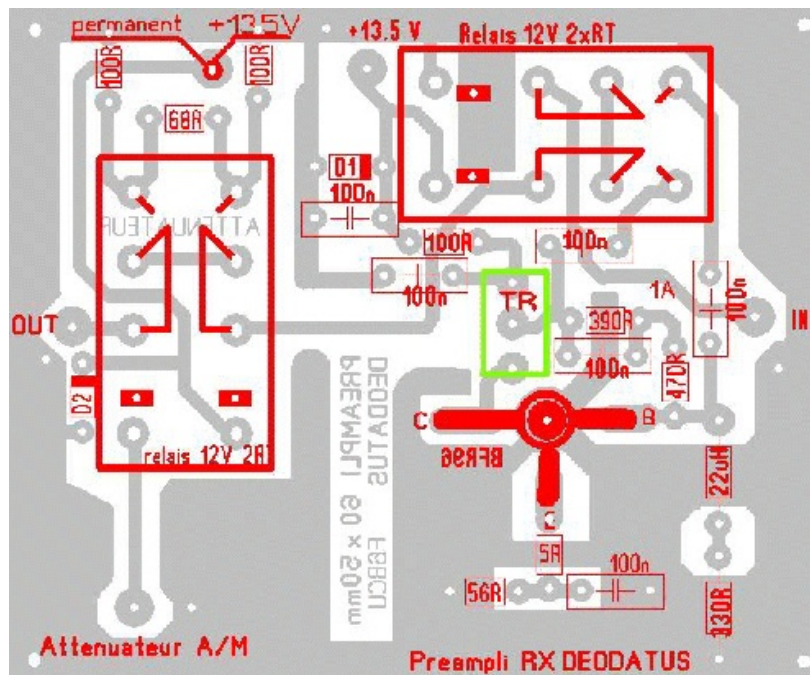
Cet atténuateur fait suite à l'amplificateur large bande avec le BFR96. Il est commandé par un relais 12 V 2RT avec un interrupteur de façade.

SCHÉMA de L'ATTÉNUATEUR



XVI - FUSION AMPLI BFR96 et ATTENUATEUR

Dans le but de facilité la reproductibilité des circuits préamplificateur large bande et atténuateur à -10dB, nous avons dessiné un circuit imprimé unique.





XVII - OSCILLATEUR LOCAL

Il existe 2 possibilités d'oscillateur local pour piloter un récepteur SDR tel que nous les construisons. Les résultats obtenus sont quasiment identiques.

. Nous avons d'une part le VFO PA0KLT qui est décrit de A à Z avec tous les réglages dans la 4ème partie du récepteur ALFA 2 SDR,

. D'autre part le QRP2000 décrit complètement dans la 2ème partie du récepteur ALFA 3253 V3.

Ces kits sont vendus sur le WEB par SDR-KITS pour un prix très raisonnable et d'un assemblage facile.

CONCLUSION

Le récepteur SDR DEODATUS est un excellent récepteur multi-bandes bien reproductible facile à construire, qui a subi une expérimentation très pointue pour bien en connaître tous les défauts qui ont été

corrigés. Il n'est pas un exemplaire unique, F1RFE en a aussi construit un exemplaire d'un parfait fonctionnement.

Sources Bibliographiques :

Littérature OM SDR YU1LM
GENESIS – GSDR
LIMA-SDR
FA-SDR
K9YIG- SOFTROCK
YOYODYNE CONSULTING
MOBOKITS

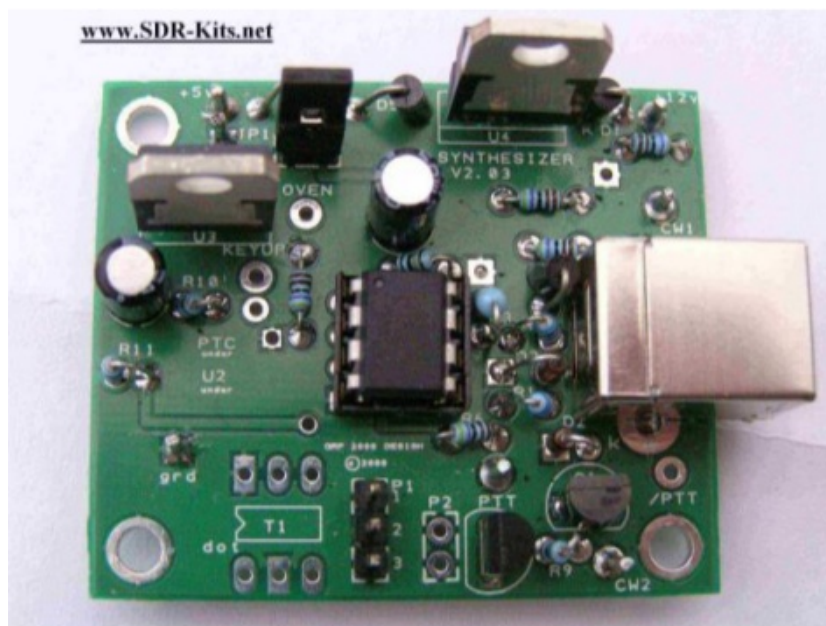
M0RZF
KGKSDR
HDSDR, GENESIS – GSDR
HASDR, SDR-1000
UR4QBP, UT2FW, UR4QBP
SDR-KITS

PRESENTATION DU SYNTHETISEUR QRP2000 LOGICIEL CFGSR ET V.F.O PE0FKO

ADDITIF par F6BCU

SYNTHÉTISEUR SDR QRP2000

contrôlé par USB





Le synthétiseur QRP2000 est disponible chez SDR-KITS sur le Web ; ce synthétiseur d'un prix très raisonnable environ 25 Euros pour la première version Cmos qui fonctionne de 3 à 160 MHz (en réalité 210 MHz) est destiné à piloter en fréquence tous les récepteurs et transceivers SDR , basés sur le concept SOFTROCK de KB9YIG aux USA ou YU1LM en EUROPE Centrale.

Le coeur du QRP2000 est le SI570 une puce programmable de Silicon Lab qui existe en 4 versions.

- . KIT N°1 3,5 à 160 MHz, Cmos simple, sortie en onde carré, référence Si570CAC000141DG
- . KIT N°2 3,5 à 280 MHz, LVDS faible puissance, signal différentiel équilibré, onde carré, référence BBC000141DGSi570
- . KIT N°3 3,5 à 810 MHz, LVDS faible puissance, signal différentiel équilibré, onde carré, BBB000141DG Si570
- . KIT N°4 3,5 à 1417 MHz, référence DBA000107D Si570, CML, sortie 1,5 v Crête à Crête onde carré.

Le synthétiseur QRP 2000 est un concept de DG8SAQ pour les Drivers et Pilotes et PE0FKO pour le logiciel de base CFGSR qui prend en charge le contrôle des commandes de la majorité des récepteurs SDR, en

version radioamateurs.

D'autre part le synthétiseur QRP2000 est compatible avec l'utilisation de logiciels de réception gratuits comme :

- . Rocky V3.6 ou 3.7
- . HDSDR V2.6
- . WINRAD V1.6
- . GENESIS radio (versions XP à WINDOS7)
- . SDRadio.

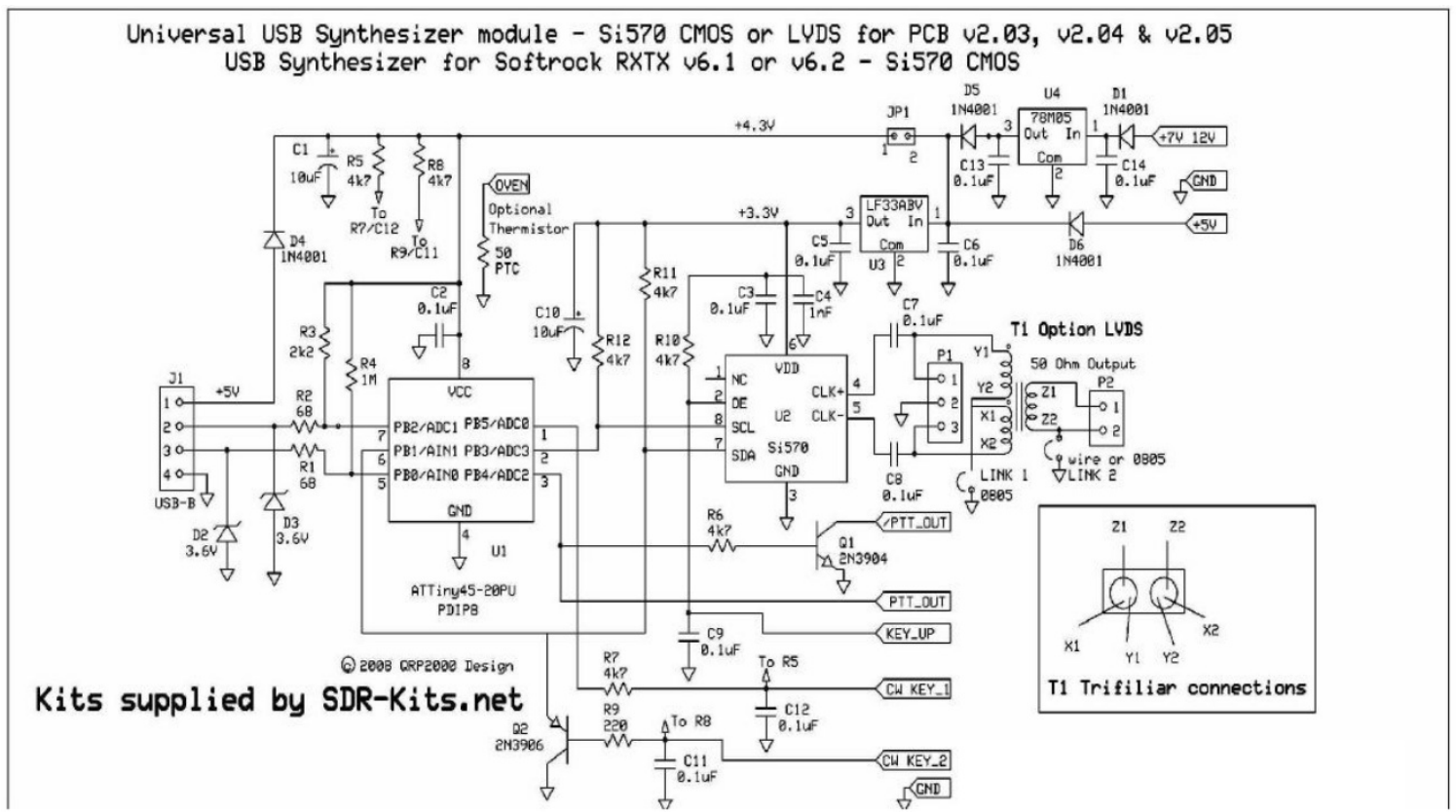
Le circuit est articulé autour d'un Attigny 45 ou 85-20 Amel contrôleur avec le Frimaire (pilote) conçu par DG8SAK, qui gère la communication avec le PC via le Port USB, le SI570 et un Bus I2C.

En fonction de la version du Si570, ici le Cmos N°1, le circuit génère un signal de sortie carré. Qui commande directement le QSD (détecteur d'échantillonnage en quadrature) version généralisée pour tous les récepteurs SDR ou DTS.

Note de l'auteur :

Le circuit Si570 C mos est également utilisé sur la version commerciale transceiver FA-SDR de Funkamateu. Mais les logiciels datant de 2009 livrés sur CD pour Windows XP ne sont plus compatibles avec Windows 7 ou 8.

XIII - SCHEMA ELECTRONIQUE QRP2000





COMMENTAIRE TECHNIQUE SUR LE SCHEMA

Le synthétiseur QRP2000 est un module autonome qui peut être alimenté au choix par 2 endroits bien précis.

. Prélever directement le + 5 volts par la prise USB de l'ordinateur

. Alimentation directe sur cosse + 12 à 13.8 V, alimentant un régulateur 78L05 pour le + 5 volts

Un cavalier JP1 visible sur le schéma isole le + 5 volts généré côté prise USB.

Diverses connexions sont disponibles : PTT, CW KEY, émission et réception, etc. pour l'établissement de commandes avec un transceiver SDR.

Note de l'auteur :

Sur notre récepteur SDR ALFA 3253 V3, nous utilisons l'alimentation extérieure +12 à 13.8 Volts.

Ultérieurement le prélèvement du +5 volts au niveau de la prise USB, sera très utile pour obtenir l'isolation

galvanique complète de la partie QSD réception et QRP2000.

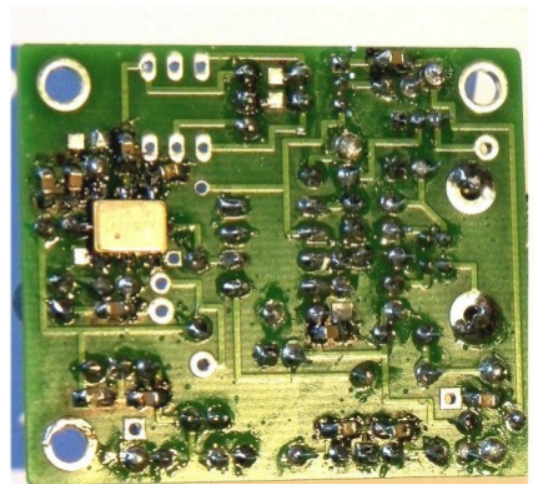
Ce système se retrouve sur le récepteur SDR HUNTER de G6ELU (vendu en Kit sur le Web)

Un autre système d'isolation est utilisé sur la version V6-3 du transceiver SOFTROCK. Le circuit imprimé côté oscillateur SI570 est fraisé avec une rainure d'isolation, le Si570 est alimenté en + 5V par le port USB venant de l'ordinateur, la HF de l'OL est couplée magnétiquement aux circuits émission et réception FST3253 et les diverses commandes retransmises par opto-coupleur.

Les divers potentiels de boucles de masse et autres HF sont inexistantes et l'émission peut se faire dans les meilleures conditions d'équilibrage et de symétrie pour la rejection des fréquences images.



QRP2000 côté SI570





XIV - TELECHARGEMENT LOGICIEL ET PILOTES



Firmware USB AVR Si570 controler.



085126
pe0fko@gmail.com

Donate

MasterCard VISA PayPal

I like to play around with embedded software. I also build the SoftRock V9.0 with is using the ATtiny45 / ATtiny85 chip for controlling the receiver and handling the USB bus. Because of a bug in the old firmware I was become interested in the firmware and start extending the functionality, the whole process can be found on this page.
The first firmware build by [Tom Baier \(DG8SAQ\)](#) was using a Atmel AVR ATtiny45 chip and is build on the free [V-USB Library](#).

This new firmware is the official supplied firmware in the [SoftRock kits](#) of Tony Parks (KB9YIG) that are using a Si570 chip from Silicon Laboratories ([SiLabs](#)).
Also Chris Moulding (G4HYG) from [Cross Country Wireless](#) is using the same firmware in his new [SDR-4](#) general coverage receiver.

To configure the firmware there is a Windows configuration tool [CFGSR](#). And if you want to use the SoftRock V9.0 with [WinRad](#) from Alberto I2PHD you may like to use my [ExtIO_Si570 DLL](#). Also the perfect WinRad successor [HDSDR](#) can be used with the ExtIO_Si570 DLL.

Reprogramming of the ATtiny45 / ATtiny85 chip can only be done with a [AVR high voltage programmer](#) or a tool like my [fuse bit restore](#).

I like to thank Prof. Dr. Thomas C. Baier for the publication of the initial software.

Page direct links:

- [Supported Firmware functionality.](#)
- [Supported SDR Receivers.](#)
- [Download Firmware source and hex files.](#)
- [Install the PC driver software automatic.](#)
- [Upgrading Firmware.](#)

Version 15.1: Bug fixed.

Pour télécharger le Logiciel CFGSR, sur Google, écrire *PEOKFE driver* et vous arriverez sur la page de la photo ci-dessus, télécharger logiciel, certification et pilotes à partir de CFGSR comme indiqué par la flèche.

Les fichiers téléchargés représenteront le contenu de la photo ci-dessus, dans le fichier CFGSR, inclus dans programmes files (x86) du disque C.

Nom	Modifié le	Type	Taille
Driver PE0FKO	12/02/2013 17:51	Dossier de fichiers	
ExtIO_Si570	13/02/2013 13:27	Dossier de fichiers	
CFGSR	09/05/2012 11:52	Application	461 Ko
CMDSR	09/05/2012 11:52	Application	76 Ko
delete_reg_keys	11/12/2011 15:04	Script de comman...	1 Ko
libusb0.dll	20/03/2007 10:33	Extension de l'app...	43 Ko
SRDLL.dll	09/05/2012 11:52	Extension de l'app...	21 Ko





Orange Livebox
Media Server

utilisateur
(utilisateur-hp)

Non spécifié(e) (1)



DG8SAQ-I2C



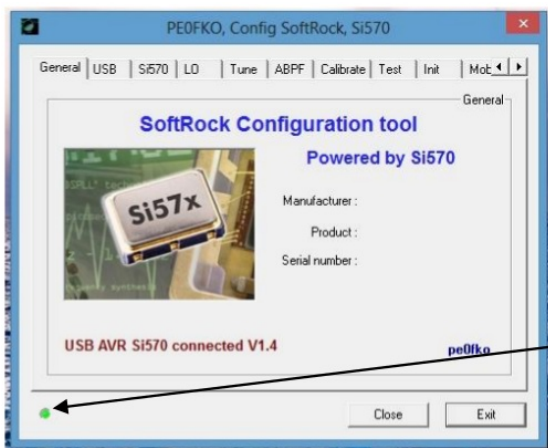
Relier par un cordon USB le QRP 2000 à votre ordinateur et visualiser les pilotes comme ci-dessous.

L'icône DG8SAQ-12 du pilote, vous confirme que le QRP2000 est bien pris en charge par l'ordinateur.

XV - VFO PE0FKO (CFGSR) Programmation

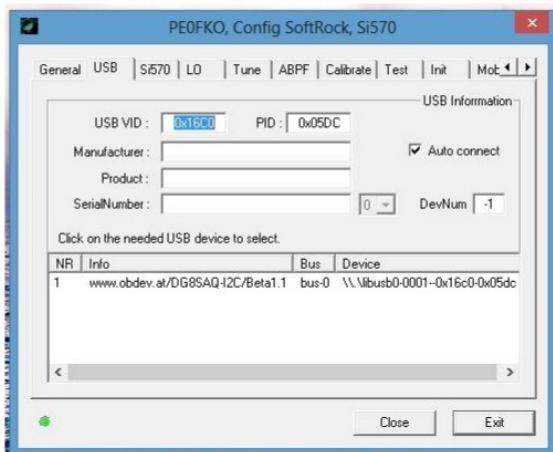
Pour télécharger le Logiciel CFGSR, sur Google, écrire *PE0KFE driver* et vous arriverez sur la page de la photo ci-dessus, télécharger logiciel, certification et pilotes à partir de CFGSR comme indiqué par la flèche.

Les fichiers téléchargés représenteront le contenu de la photo ci-dessus, dans le fichier CFGSR, inclus dans programmes files (x86) du disque C.



A l'ouverture du VFO PE0FKO, voici la configuration générale qui apparaît. Avec toutes les annotations, le voyant vert est allumé, indication de la communication du QRP2000 avec l'ordinateur.

Indicateur vetrt allumé



Position USB

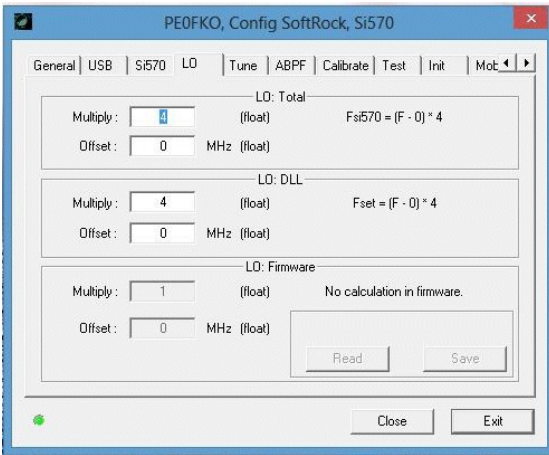
Lire : USB VID : 0x160

PID : 0x05DC

1 WWW.obdev.at/DG8SAQ_I2C_BETA1.1 ...

Bus\libus0-0001—etc.....





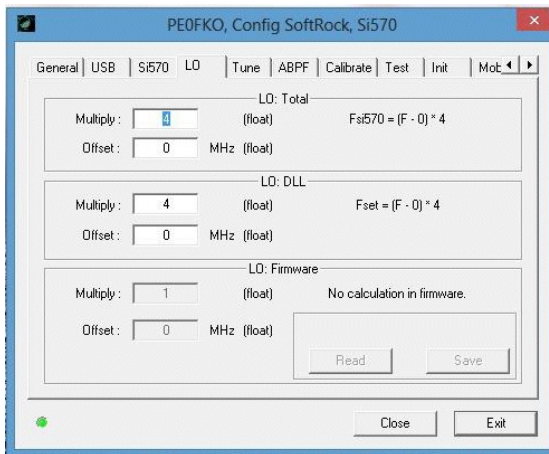
Position Si570

Lire : I2c addr : 0x55

Freq range : 3-160

Note de l'auteur :

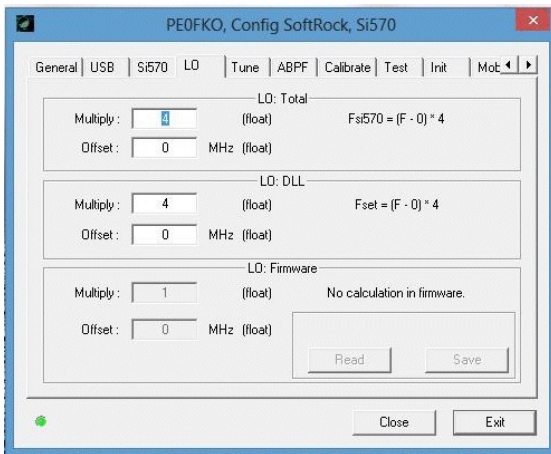
A la sortie sortie OL HF du QRP2000 mettre un fil volant de 50 cm pour augmenter le rayonnement HF.



Position LO

Lire : Multiply 4, Offset 0

Multiply 4, Offset 0



Position Tune

Lire 7.100 par exemple, gros affichage rouge

Choisir le pas 1Khz, 100Hz, 10 Hz,

Confirmer la fréquence 7.1 (au clavier)

Voir la fréquence X 4 = 28.400 (ou autre)

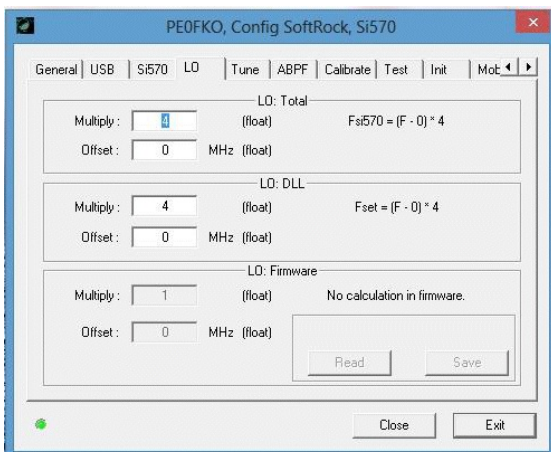
Taper les touches 1 à 9 = 1.800 KHz, 3.500KHz

7.000 KHz etc...

C'est la fréquence des bandes amateur pré-programmée.

A chaque changement de bande confirmer la fréquence au clavier.

Cette fréquence affichée est aussi la fréquence centrale réception SDR.



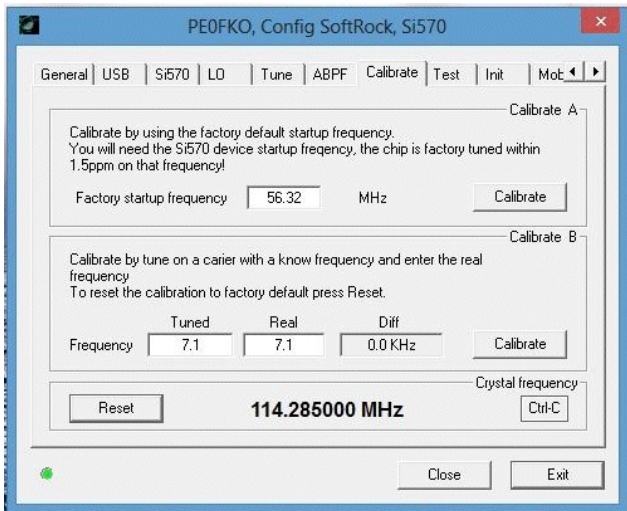
Position ABPF

C'est le choix du filtre passe bande en commutation électronique automatique, non utilisé sur le SDR ALFA3253 V3, qui reste en commutation manuelle.





II - SCHÉMA QSD 3253 V4



Position calibrate ou calibration

- 1) Presser **Reset** 114.285.000 s'affiche (fréquence usine)
- 2) Afficher 7.1 sur **Real** (fréquence réelle)
S'écouter avec le récepteur vers 28.400 KHz ; on va s'entendre en réalité vers 28.384.00 KHz au battement Zéro.

Diviser cette fréquence par 4 = 7.096 KHz
Et l'inscrire dans **Tuned** (fréquence accordée)

Diff va s'afficher = 4KHz (différence de fréquence)
Attention :

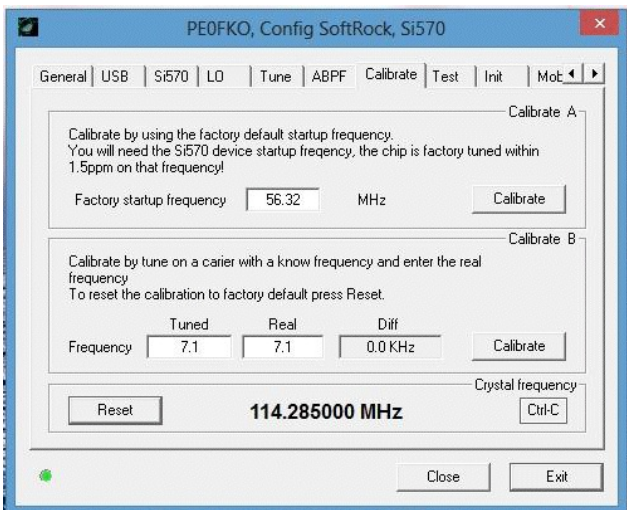
Presser **Reset**

Presser **Calibrate** de Frequency

Presser **Calibrate** de Factory startup freq..

Le nouveau nombre **114.220** s'affiche.

Au final presser **Ctrl-C** qui s'affiche gras.



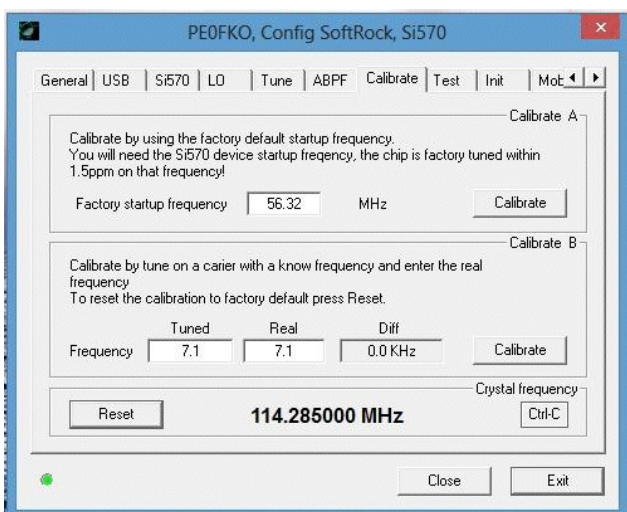
Confirmer le 7.100 sur **TUNE**

Ecouter la fréquence de 28.400 KHz vous êtes à 100 Hz du battement Zéro.

Vous êtes largement précis à 100 Hz sur 20, 40 et 80 m.

Pour plus de précision se régler sur une fréquence supérieure audible dans la bande des 50 MHz
13.900 KHz par exemple.

Confirmer le 7.100 sur Tune



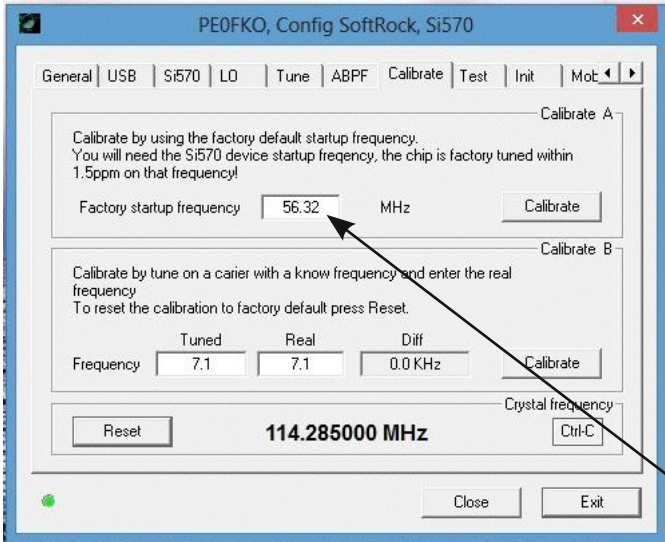
Position Test

Indique le bon fonctionnement des divers paramètres et permet le test de différentes fonctions avec un transceiver type SOFTROCK

Fin des réglages du VFO PE0FKO sans fréquencemètre

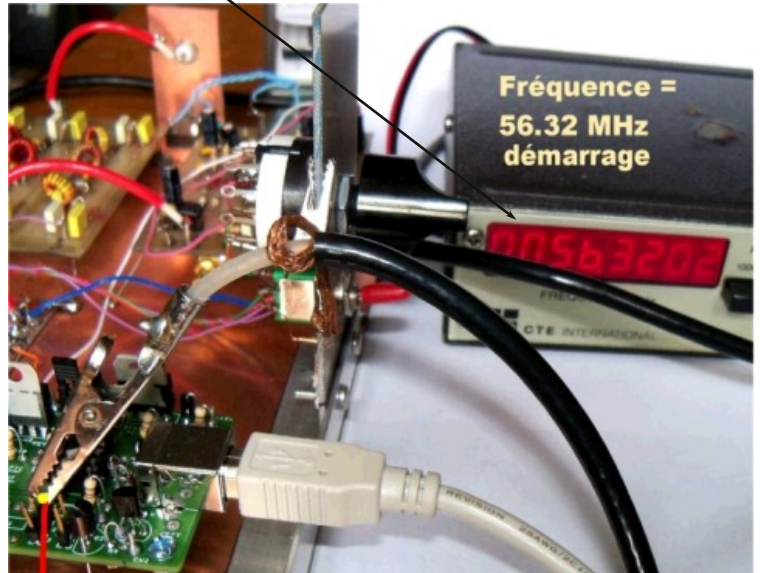


XVI - PROGRAMMATION AVEC FREQUENCEMÈTRE



La méthode de programmation ou calibration du QRP2000 est très simple avec le fréquencesmètre. Sans afficher le VFO CFGSR sur l'écran de l'ordinateur, le fait de connecter les prises USB ordinateur à QRP2000, et brancher une pince crocodile à la sortie HF OL du QRP2000, fait afficher sur le fréquencesmètre la fréquence de démarrage : 56,32 MHz. Afficher le CFGS sur l'ordinateur et le voyant vert s'allume.

Accéder à la position Tune et taper 3 sur le tableau à touches numéroté de S à 9.
 7.000 KHz s'affichent et au clavier ordinateur taper 7.1, ligne, fenêtre au-dessus du tableau.
 7.100 KHz s'affichent en rouge et sur le fréquencesmètre, lire 28.384 KHz.
 Diviser par 4 cette fréquence = 7.096 KHz, c'est la fréquence Tuned (de Calibrate = Calibration).
 Dans la case Real afficher 7.100 KHz la fréquence réelle.
 Dans la dernière Case : Diff est inscrite la différence = 4KHz Refaire la procédure de la page 7 : Calibration



pince croco du fréquencesmètre sur sortie LO HF QRP2000



Voici un exemple de fréquence sur 28 MHz du CFGSR.
 La fréquence x 4 affichée sur le fréquencesmètre est de 112.000,28 KHz la précision d'affichage est de 200 à 300 Hz, mais divisé par 4 environ de 50 Hz sur 28 MHz, ce qui est excellent.



CONCLUSION :

Le récepteur SDR DEODATUS est un excellent récepteur multi-bandes bien reproductible facile à construire, qui a subi une expérimentation très pointue pour bien en connaître tous les défauts qui ont, ensuite, été corrigés. Il n'est pas un exemplaire unique, F1RFE a aussi construit son exemplaire d'un parfait fonctionnement.

Après la réception rendez-vous avec, l'émission SDR notre prochain article. !

Le SDR c'est aussi passionnant que de faire de la radio traditionnelle, mais il faut tout dire et communiquer, avec schémas, photos implantations, PCB et la description des diverses phases de construction, de réglages, causer des difficultés rencontrées.

Sources Bibliographiques :

Littérature OM SDR YU1LM
GENESIS - GSDR
LIMA-SDR
FA-SDR
K9YIG- SOFTROCK
YOYODYNE CONSULTING
MOBOKITS
M0RZF

KGKSDR
HSDR, GENESIS GSDR
HASDR, SDR-1000
UR4QBP, UT2FW, UR4QBP
SDR-KITS

Groupe de travail RADIO-SDR de la Ligne bleue

Auteur et composition F6BCU Bernard MOUROT
9, rue des Sources - 88100 REMOMEIX - FRANCE
Reproduction interdite sans autorisation écrite de l'auteur
8 septembre 2013





Par Raymond HB9DNG

HF goKit



"HF GO KIT" pour les communications HF en /QRP et /Portable est prêt en cas d'urgence à être immédiatement opérationnel.



Voilà mon "HF Go KIT".

Il n'est certainement pas parfait, le poids n'a pas été la première de mes priorités (tout en gardant cette notion en mémoire), le but fut de réaliser un ensemble compact facilement transportable (en voiture, en train,...), pour pallier à la plupart des situations d'exploitations fixes ou d'opérations portables en voyage, camping, chambre d'hôtel, maison, appartements de passage, ballades, jardins....

Ses accessoires sont rangés sous le couvercle fermé, dans des sachets individuels en plastique transparent, rendant leur rangement et leur saisie plus rapide et surtout les préservant de l'eau au cas ou l'ensemble serait exposé aux éclaboussures et à la pluie.

Cette valise est prête en permanence si nécessaire pour un déploiement immédiat. Son temps minimum de mise en opération est inférieure à 2 minutes c'est le temps de tendre un premier fil avec un balun 9/1 et de brancher un micro ou un manipulateur.

Cette valise HF portable permet par exemple, en étant en autonomie totale, d'assurer un trafic continu pendant 30 heures avec 10 heures d'émission en CW (avec une puissance TX de 5 watts) et de rester 20 heures en réception, sans rechargement de batterie ou

apport extérieur d'alimentation.

L'utilisation et la vérification régulière de cette valise portable est faite au minimum une fois par semaine lors de trafic en QRP. Sa réalisation n'aurait pas été possible sans l'immense aide, de mes amis Renato HB9TYR pour la mécanique et Hippolyte HB9IBG pour les astuces de protection électrique.

En montrant cette réalisation simple, mon but est aussi d'encourager certains OM à se lancer dans des projets de construction de tels " Backpack , carry case ", que se soit pour une Station HF, VHF/UHF, Répéteur HF ou VHF ou UHF, Transpondeur, Balise, ... et d'encourager le trafic en QRP; Il n'y a pas meilleur entraînement pour toujours améliorer la qualité de son trafic.

En plus du plaisir que nous avons à trafiquer, j'ai envie de dire : radioamateurs, soyez prêts, montrez- vous utiles, le cas échéant, en cas de catastrophe faites vous connaître auprès des autorités et mettez vous à leur disposition, soyez prêts à aider.

Raymond HB9DNG
USKA nb. 9158
GEM Member
<http://qrz.com/db/HB9DNG>





GEM
Global Emergency Communication

Providing Global Emergency Communications during
Disasters

www.gem-int.org

Spécifications techniques.

Longueur 46 cm x Hauteur 35 cm x Largeur 20 cm

Poids sans accessoires : 11.1 kg

Poids avec accessoires : 13.3 kg

Emetteur-Recepteur: SGC SG-2020 ADSP2
fonctionne entre 9 Vdc et 18 Vdc

RX : couverture générale 1,6 à 30 MHz

TX : Toutes bandes radioamateur 1,8 à 30 MHz

PWR : 0.5 W à 25 Watts (PEP)

Consommation: RX < 400 mAh, TX 4Ah @ 20 W

Volt mètre, SWR mètre, PWR mètre, disponible sur
affichage LCD du TRCV

Modes: Phone, CW, (Data - rtty, psk, ...- par connexion
d'une interface extérieure Signalink sur prise
microphone et Laptop)

Batterie: 12Vdc 15 Ah (12 Vdc LiFePo4 Battery Pack)

Chargeur de batterie intégré : Input 110 VAC 60Hz /
240 VAC 50Hz.

Connexion pour alimentation extérieure (Prise allume
cigare, Tout type d'alimentation ou Batterie extérieure
entre 9 VDC et 18Vdc)

Multiples protections (relais, fusibles, TVS) sur entrée
extérieure d'alimentation extérieure et chargeur de la
batterie 12Vdc/15 Ah intégrée.

Boite d'accord d'antenne automatique LDG sortie 50
Ohms et By-passable pour connexion directe
d'antenne adaptée.

Accessoires contenus sous le couvercle du " HF Go KIT " portable.

Manip électronique (Mini Palm) avec embase aimanté

Mini manipulateur (pioche) Mc Murdo (en réserve)

Microphone

Casque (jack 3.5mm)

Petits Ecouteurs standard de réserve (type,
smartphone, MP3, walkman,...) (jack 3.5mm)

Coaxial RG-58 CU-Mil longueur 7.50 m (avec à
chaque extrémité 1 PL-259)

Isolateur central pour Dipôle avec connecteur SO-239
Coaxial RG-223 (avec à chaque extrémité 1 PL-259)
(extension de 2m)

Balun 9/1 (avec 1 SO-239) pour antenne long fil.

Long fils (conducteurs): 2 x brins de 11 m

2 x Mini Bobine 11m de fil conducteurs avec enrouleur
(pour filaire le long d'une paroi ou à utiliser comme
contrepoids supplémentaires)

1 poids de 140 gr (pour long fil pendant)

2 x pinces crocodile (pour connecter une masse,...)

Adaptateur coudé PL259 - SO239

Adaptateur PL259-PL259

Adaptateur SO239-SO239

Adaptateur PL259/ BNC F

Mini tapis anti-dérapant (pour manipulateur)

1 x Bobine de cordelette (haubanage,...) et crochets en
plastiques (pour antenne filaire)

Documents :

Licence, Liste des Fréquences d'Urgence, Memo et
instructions pour le trafic d'urgence, Facture du
matériel composant le kit portable, liste des éléments
du kit portable,....

Mini multimètre/Ohm mètre

Fusibles de rechange

2 x 10Ah (type voiture) (pour batterie Lithium et
alimentation extérieure)

1 x 6,3Ah (pour protection transceiver)

1 x 10 Ah (pour chargeur batterie Lithium)

1 x 8Ah (pour câble alimentation allume cigare voiture)

1 x 10Ah (pour câble alimentation batterie exté-
rieure)

Divers complémentaire :

-Crayon relié à une ficelle.

-Stylo spécial* relié à une ficelle. (* pouvant écrire dans
toutes les positions et sur du papier mouillé)

-Carnet, Bloc de papier.

-Lampe électrique et piles de réserve.

-Bâches en plastiques.

-Montre ou Réveil.

-Couteau.

-Briquet.

-Paquet de serre câbles attaches rapides.

-Rouleau d'adhésif.

-Mat télescopique en fibre de verre.





Pour transmission Data :

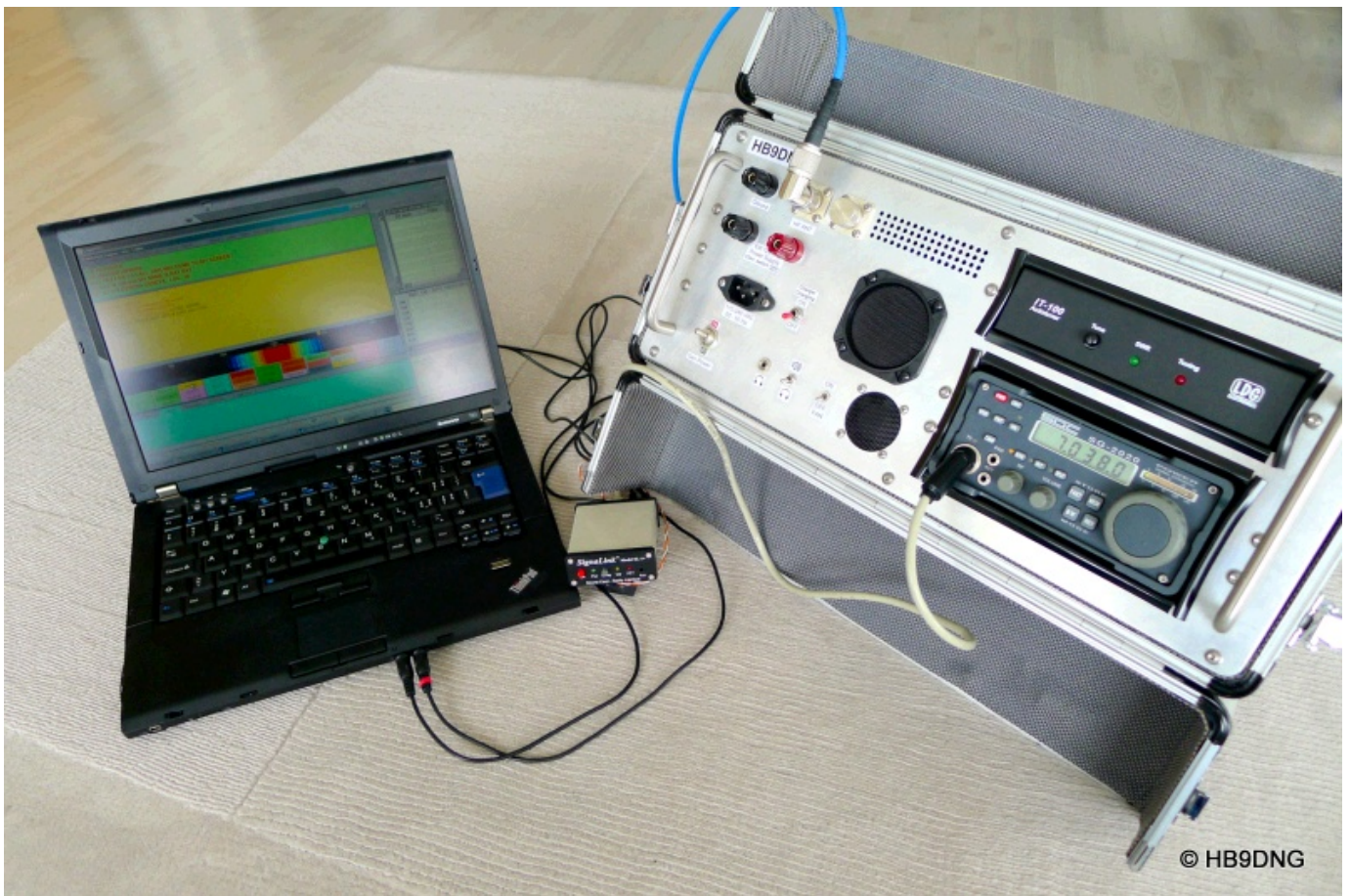
Signalink interface carte sons
Câble de connexion par prise micro
Laptop avec logiciel de logging et de transmission de données (tous modes numériques possibles)

Peut s'avérer être utile entre autre :

Inverter Input 11-15 VDC Output 230 VAC 50Hz 140 Watts

etc...

Bon trafic !





Par Janny ON5PO

Sur tension dans le réseau électrique du shack



Ma découverte de ce phénomène a commencé par un bruit de craquement, un grondement dans les diffuseurs de mon installation radio au shack, bruit que j'ai au début attribué à l'alimentation de ces appareils qui commençait à me lâcher, j'étais prêt à les remplacer.

Ce qui m'a étonné dans le temps, c'était régulièrement dans une tranche horaire, entre 14h00 et 16h00....Pourquoi ?

Ayant fait l'acquisition d'un nouvel amplificateur HF pour la station, qui remplace mon Amérित्रon, ancienne conception, du moins classique et là, je découvrais, autres phénomènes pointés par la nouvelle technologie de contrôles de ma dernière acquisition, un écran digital, avec lecture de différentes tensions de service,

également protections de dépassement de valeurs. J'ai, donc été aidé à remarquer que certaines valeurs de tensions donc celle du préchauffage du tube était dépassée, avec conséquence de la mise en défaut et arrêt de la HT.

Je constatais également une valeur de haute tension augmentée de plus de 200V, panique à bord, il fallait trouver le coupable, le premier...le fabricant, je lui explique le phénomène...là également la valeur de 24 Volts était à + de 30V, Warning !!!, faut à tout prix diminuer cette tension qui est critique pour la longévité du tube.... les résistances en série ont réglé le problème, mais pas la détection puisque elle prise avant, mais bon le tube deviendra centenaire.....hi! Il me prend l'envie de contrôler la tension de la phase qui alimente le shack....horreur par moment toujours dans le même créneau horaire, 252 V Ac, oufti !!, je prend un autre appareil de contrôle la même valeur.

J'entreprend des recherches grâce à mon ami Google, et je trouve... <http://www.cdh-wallonie.be/notre-action-au-pw/questions-orales/la-surtension-engendree-sur-le-reseau-par-la-multitude-de-panneaux-photovoltaiques/?searchterm=None>, il suffit d'écrire problème de surtension électrique sur le réseau électrique, sans faire aucune pub pour un parti politique évidemment.

Là une réponse apparaît, problèmes déjà constatés chez autres utilisateurs.

Je contacte mon fournisseur, pas celui à qui je paye,





mais le fournisseur primaire , ici RESA, évidemment il ont essayé de noyer le poisson en me rétorquant le 230V +/- 10%--> 253 V, en DL +/- 5% ,ou en est l'Europe! , tout de go, je leurs rappel que les appareils CE sont indiqué 240V.

Après palabre et énumération des valeurs de mes appareils , ils ont planifié une visite de contrôle, le jour même ola ! rapide ...pas normal ! , malheureusement temps couvert , la valeur des différentes phases n'étant pas critique 237 V, acté sur rapport .

J'ai pu également grâce au contrôleur avoir plus de renseignements et la liste de leurs interventions nombreuses, la raison du désespoir du cabinier l'apparitions de nombreux panneaux photovoltaïques sur les toits et les nombreux problèmes de ceux qui n'en avaient pas (comme moi)et ceux qui en avaient, ici plus de 25 maisons avec 20 panneaux dans un rayon de 200 mètres.

Lors de mes contrôles je constatais l'augmentation et la diminution de tension a chaque phase suivant l'azimut du soleil , puis à la tranche horaire 14/16 h l'azimut du soleil étant à une résultante de valeurs maximum d'ensoleillement des groupes de producteurs sud et ouest, malheureusement un grand nombre équilibré tous sur la même phase , phase de mon shack.

Constatant avec bonheur que, une semaine après mon intervention la valeur maximal ne dépassait plus le 247 V ,ce qui n'empêche pas des détections et mise en défaut de l'ampli ,heureusement les expéditions ce font en période pas très ensoleillées ...pour nous , il ont certainement intervenu à la cabine qui ce trouve a 200 mètres (voir texte intervention ministérielle).

J'ai également fais l'acquisition d'un voltmètre/ampèremètre (20€) trouvé chez mon ami google , que je laisse en permanence juste au-dessus des écrans d'ordinateurs, me permet également de voir la chute de tension +/- 4 V au réseau lors de l'utilisation de mon appareil, en cascade ,les autres tensions de services diminuant également , je me trouvais donc sous le seuil de détection surtension .

Ces quelques mots ,pour vous inciter à la vigilance , parfois ont ne pense pas au plus simple .

Je me réjouis d'avoir des températures plus clémentes avec un ciel bleu ,là, sera une situation atmosphérique idéal et optimal pour la production des voisins ,qui me permettra de contrôler l'évolution de mon problème.

73, ON5PO, janny

Il y a 20 ans...

Il n'y a pas eu de ON0NRevue en octobre 1993.





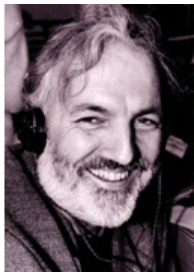
Par ON4KEN et ON5CG

Sites à Citer



Un peu d'histoire!

<http://www.uft.net/articles.php?lng=fr&pg=761>



Un très beau site français sur l'histoire de l'émission d'amateur dans le monde et le Réseau des Emetteurs Français (REF) par Gérard DEBELLE F2VX.

Des réalisations OM

<http://ph-martin.pagesperso-orange.fr/f6eti/realisations/index.htm>

Un autre radio-amateur français, Philippe MARTIN F6ETI, qui nous expose quelques réalisations OM

Et encore !

<http://pe0fko.nl>

Pour finir un radio-amateur hollandais, Fred Krom PE0FKO, avec quelques belles réalisations (en néerlandais)



Microphone Connections

<http://homepage.ntlworld.com/rg4wpw/date.html>

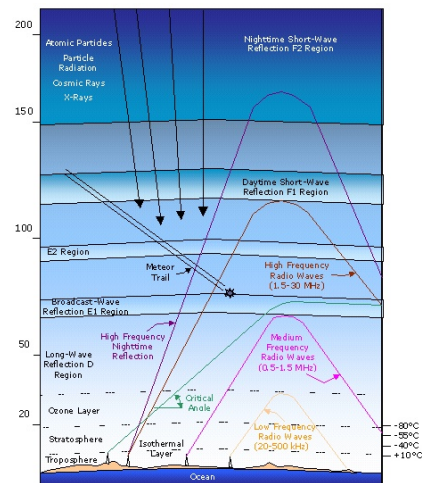
Toute la connectique des microphones de tous les récepteurs et transceivers passés et présents !

Absorption et réfraction atmosphérique

<http://www.rfcafe.com/references/electrical/atm-refraction.htm>

<http://www.rfcafe.com/references/electrical/atm-absorption.htm>

Même si ces 2 pages sont en anglais, elle nous explique simplement ces 2 phénomènes si importants pour notre hobby.



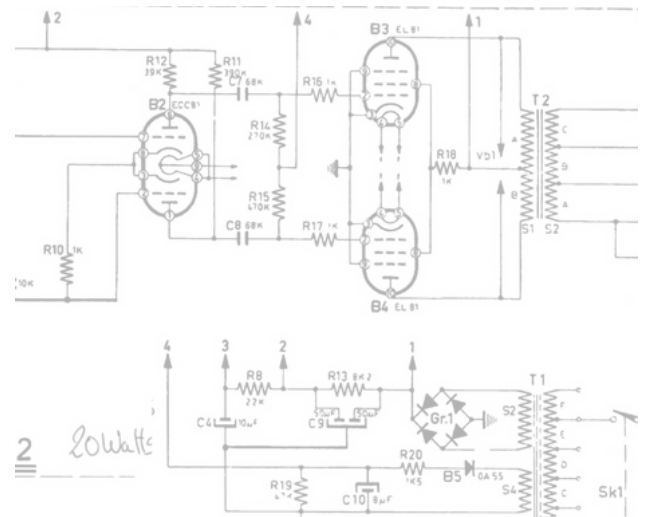
La triode

<http://tsf.pagesperso-orange.fr/tsf/triode.htm>

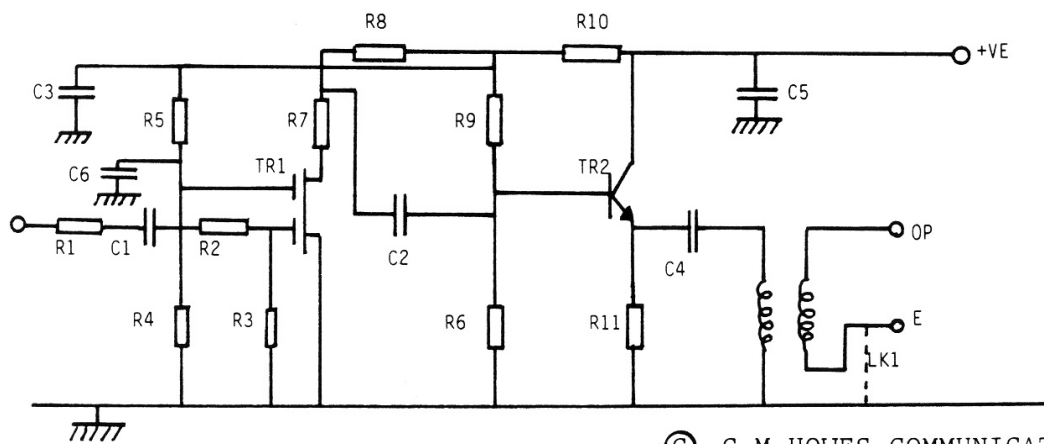
Petit rappel très bien illustré et très complet du fonctionnement de ce tube



Les Schémas de QSP



Le buffer HF Howes CBA2



© C.M.HOWES COMMUNICATIONS 1989

Voici un beau petit montage simple et utile. Aussi, nous donnerons plus de détails.

Ce buffer est destiné à un usage HF. Il peut se placer à la suite d'un VFO ou devant un fréquencemètre pour avoir le niveau nécessaire. Ou encore tout autre étage nécessitant un haut niveau d'isolation entrée-sortie. Il est prévu pour fonctionner jusque 30MHz.

Spécifications :

Plage de fréquence de fonctionnement : de 500KHz à 30MHz

Gain : de -20dB à +10dB réglable

Isolation entrée-sortie : >70dB

Alimentation de 12 à 14V, 20mA

La notice complète de construction du kit se trouve sur le Net.

Composants :

R1, 7, 10 : 100R

R2 : 100R ou 1M5 selon gain désiré

R8, 11 : 680R

R4, 6, 9 : 10K

R5 : 47K

R3 : 1M5

C1 : 3p3 ou 1nF selon gain désiré

C2, 4 : 1nF

C3, 5, 6 : 10nF

TR1 : BF960

TR2 : BSX20

L1 : 3 spires sur un petit binoculaire ferrite de symétriseur TV ou FM 300/75 ohms

Notes complémentaires : l'impédance d'entrée est de 10K

Celle de sortie doit se situer vers 200 ohms

L1 peut être bobinée en unun 4:1 pour une Z de sortie de +/- 50 ohms.

Une résistance de 56 ohms peut être placée à l'entrée pour avoir une entrée en 50 ohms.

En remplaçant R4 par un potentiomètre de 10K, on peut rendre le gain variable en continu, que ce soit en version +10dB ou en version -20dB

En triplant la valeur de C1, C2 et C4 et en remplaçant C3, 5 et 6 par 100nF, on peut descendre à 100KHz

