

QSP - revue

www.on6nr.be

La revue des radioamateurs francophones et francophiles

Septembre 2013

- ***Un Impédancemètre économique***
- ***Antenne Long Fil : Suite 2***
- ***Modif FRG-9600***
- ***Stéréo Story par ON5WF***
- ***Hommage à ON4GB SK***



QSP-revue est un journal numérique mensuel gratuit et indépendant, rédigé bénévolement par des radioamateurs pour les radioamateurs et SWL. Il paraît la dernière semaine de chaque mois.

Pour recevoir QSP-revue :

L'annonce de parution est envoyée par E-mail. L'abonnement est gratuit. Pour vous inscrire ou vous désinscrire, envoyez un mail à ON5FM.

on5fm@dommel.be
on5fm@scarlet.be
on5fm@uba.be

EDITION

Editeur responsable
Guy MARCHAL ON5FM
73 Avenue de Camp
B5100 NAMUR
Belgique
Tél.: ++3281 307503
Courriel:
on5fm@uba.be

MISE EN PAGE

Christian Gilson ON5CG
on5cg.christian@gmail.com

ARTICLES POUR PUBLICATIONS

A envoyer par E-mail, si possible à l'adresse du rédacteur. La publication dépend de l'état d'avancement de la mise en page et des sujets à publier. Chaque auteur est responsable de ses documents et la rédaction décline toute responsabilité pour le contenu et la source des documents qui lui sont envoyés.

PETITES ANNONCES

Elles sont gratuites. A envoyer par E-mail à l'adresse du rédacteur.

ARCHIVES ET ANCIENS NUMÉROS

Les archives des anciens numéros sont disponibles au format PDF sur le site du radio club de Namur :
www.on6nr.be ainsi que sur
www.on6il.be

NEWS ET INFOS.....	3
ACTIVITES OM.....	9
Foire d'automne F8KUH.....	9
QSO départemental ARAN59 Didier Gaudé.....	9
ANDRE-MARIE "ANDY" ON4GB SK.....	10
CLARIFIEUR POUR FRG-9600.....	12
LA CLE SDR EN SPECTRUM ANALYSER.....	15
Il y a 20 ans.....	22
UN PONT D'IMPEDANCE HF.....	23
ANTENNES LONG-FIL + UNUN 9:1 : SUITE 2.....	27
SITES A CITER.....	31
LES SCHEMAS de QSP.....	32
L'antenne active HOWES AA2.....	32
LES JEUX DE QSP.....	33
Le composant mystère de d'Août.	33
Le composant mystère de Septembre.....	34
Le Radio-Quiz	34
STEREO STORY.....	35
LES BULLETINS DX ET CONTESTS.....	41
HI	44



André-Marie "Andy" ON4GB SK

Il y a ceux...

Il y a ceux qui font quelque chose.

Il y a ceux qui ne font rien.

Il y a ceux qui croient faire quelque chose.

Il y en a trois qui font quelque chose.

Il y en a dix qui font des conférences sur ce que font les trois.

Il y en a cent qui font des conférences sur ce que disent les dix.

Il arrive que l'un des cent dix viennent expliquer la manière de faire à l'un des trois.

Alors l'un des trois sourit.

Mais il se tait car il n'a pas l'habitude de la parole.

D'ailleurs, il a quelque chose à faire...

Andy ON4GB



**Andy à côté de son premier ballon solaire,
Frap1 n°1**

André-Marie Lebrun ON4GB nous a quitté ce samedi 15 septembre pour rejoindre le pays de ses ballons.

Andy était un passionné de ballons-sondes et un précurseur en Belgique dans ce domaine. Il était aidé par l'Institut National Météorologique belge (IRM) et les services météo de l'armée belge. C'est vous dire la qualité de ses expériences et à quel point il était pris au sérieux par les professionnels. Il a beaucoup travaillé avec la France où il avait énormément d'amis et de correspondants. Il lançait d'ailleurs ses ballons lorsque les conditions étaient favorables vers le sud. Il avait aussi une collaboration avec le BRAQ (Ballon radio amateur Québec).

Andy a expérimenté des ballons solaires réalisés avec ... des sacs-poubelles soudés entre eux! Ces ballons en plastique noir se gonflaient d'eux-mêmes grâce à la dilatation de l'air chauffé par le soleil. Il s'agissait donc





d'authentiques montgolfières solaires ! Un de ses ballons à parcouru ainsi plus de 600 km. Par la suite, des sociétés commerciale l'ont soutenu et sponsorisé
Nous avons eu plusieurs compte-rendus dans NMRevue et QSP et vous pouvez visiter son site sur : <http://www.frapi.eu> et parcourir les nombreuses pages d'une oeuvre accomplie. Ce sera aussi un moyen de lui rendre hommage...

Il laissera une trace indélébile dans notre hobby par son originalité mais aussi par sa gentillesse, son souci

des autres, sa passion communicative et son implication totale et sans limite dans ce qu'il entreprenait.

Les funérailles ont eu lieu le mercredi 18 septembre à Rhisnes

QSP présente ses condoléances à Christine, son épouse, et à ses enfants

ON5FM CM section de Namur



ON4GB en compagnie de ON6GB lors du lancement d'un FRAPI

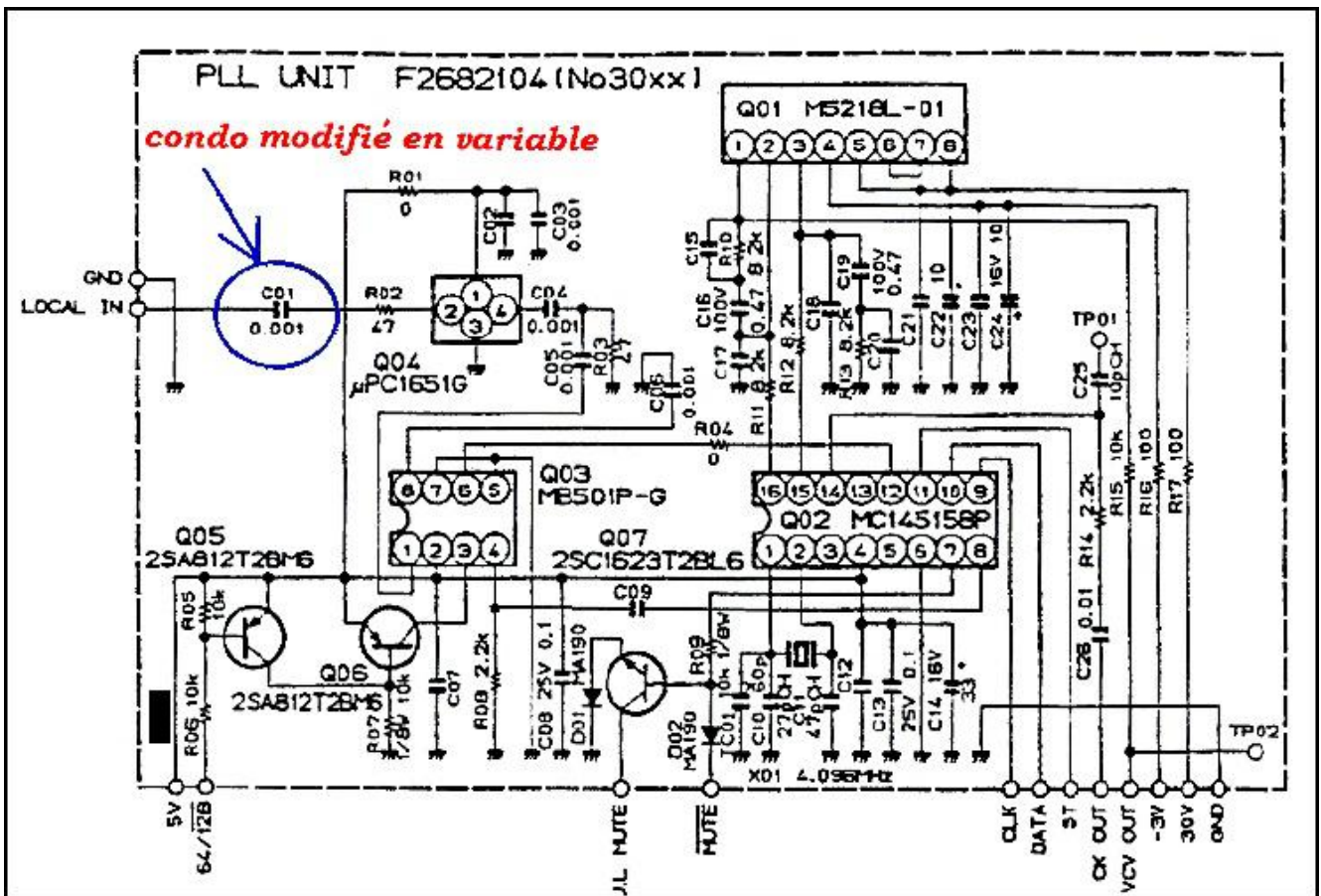
Un ballon solaire au décollage



Clarifieur pour FRG-9600



J'utilise le FRG-9600 avec un convertisseur abaisseur de fréquence qui permet de recevoir le trafic à partir de 100 KHz pour écouter la LSB, la CW et l'USB. Il fonctionne bien mais manque de finesse pour clarifier les écoutes. Cette modification ne joue que sur la section du récepteur BLU.





Dessoudage du condensateur et soudure des câbles blindés qui vont sortir du boîtier et venir dans le boîtier extérieur en alu blindé



Boîtier en alu contenant le condo et les pignons de rotation dans la boîte en plastique



Pignons en plastique et axe en acier récupérés sur des lecteurs cd d'ordinateur



Cette modification n'est pas très difficile à faire et peut se faire à peu de frais, une dizaine d'euros avec les boîtiers en alu et en plastique.

Les résultats sont assez stupéfiants pour ce genre de matériel. Et de plus cette modification n'est pas définitive, elle est réversible, ce qui est pas si mal. Ce qui est étrange c'est qu'elle est tellement facile à faire

que je me demande pourquoi personne n'y a pensé auparavant !

Olivier Robin Nantes





Par F1MIJ

La clé SDR en spectrum analyser



Nouvelle version de RTLSDR-SCANNER 2.00 ; programme d'analyse de spectre de 52 à 2200MHz avec balayage continu sur PC ou LINUX pour la clé TNT à 30 euros

Superbe info pour les techniciens :

La nouvelle version du programme d'analyseur de spectre "RTLSDR-SCANNER" d'Alan (32bits) avec le balayage continu est disponible à cette adresse : <http://sourceforge.net/projects/rtlldrscanner/files/2013-09-05/>

Ce logiciel d'Alan est disponible en version 64bits. Néanmoins, il faut mettre toute la librairie RTLSDR (binary 32bits) dans le même répertoire que le rtlldr_scan-windows-64bit.exe.

<http://sourceforge.net/projects/rtlldrscanner/files/>
<http://sourceforge.net/projects/rtlldrscanner/files/>
<http://sdr.osmocom.org/trac/wiki/rtl-sdr>

Suite a mes essais de ce jour avec ma clef Cinergy (Terratec T stick RC Rev3) de Boulanger, voici les valeurs pour un bon paramétrage afin de démarrer rapidement :

- (a ajuster selon votre pc et la qualité du signal spectral a l'écran) :
- Préférences : Gain a 19dB et Band Offset de 250 KHz a 750 KHz (500 KHz par défaut)
 - Dwell peut prendre une valeur de 25 a 100 ms (par défaut 25ms)

- FTT size de 1024 a 4096 (4096 par défaut)
- Mode Continuous + coche Grid
- Pour lire la valeur d'une fréquence, il faut faire un stop ou passer en Mode Single (lecture impossible en balayage continu)
- L'icône croix permet de déplacer facilement la fréquence centrale en gardant le même Span

En complément :

<http://eartoearoak.com/software/rtlldr-scanner/rtlldr-scanner-installation>
<http://eartoearoak.com/software/rtlldr-scanner>
<http://sourceforge.net/projects/rtlldrscanner/>
<http://blog.opensecurityresearch.com/2012/06/getting-started-with-gnu-radio-and-rtl.html>
<https://github.com/roger-pyrtlldr>

Nota

Compatibilité des clés TNT avec le logiciel d'analyse spectrale RTLSDR-SCANNER
<http://www.reddit.com/r/RTLSDR/wiki/compatibility>
<http://eartoearoak.com/archive/201307>

Après quelques tests en balayage très large bande en

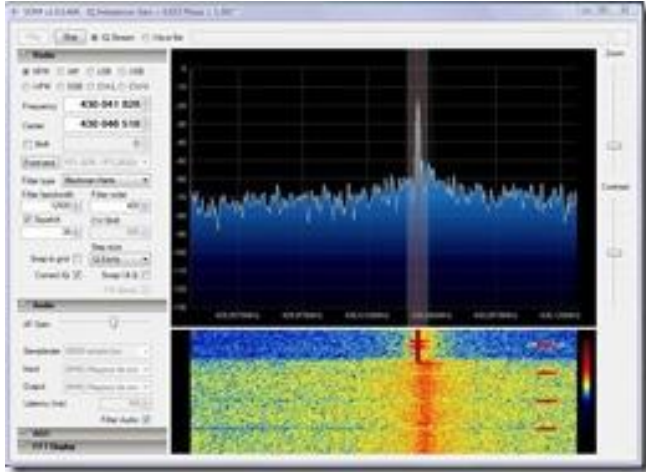




juillet avec la 1ère version du logiciel RTLSDR-SCANNER, il semble que la clef Cinergy RC HD est capable de recevoir de 52 MHz A 1106 MHz et de 1252 MHz à 2203 MHz

Il existe aussi sur Internet un convertisseur HF pour le 0-30 MHz en tout monté pour notre clef TNT à un prix d'environ 35 euros avec le port inclus.

<http://www.nooelec.com/store/software-defined-radio/ham-it-up-v1-0-rf-upconverter-for-software-defined-radio.html>



Voir également les LNB pour grimper sur SHF en Hyper car le programme d'Alan permet de paramétrer n'importe quelle valeur d'Offset...

Un petit résumé des liens des logiciels en complément du programme d'Alan pour la Clef RTL si vous n'avez pas déjà tout ça dans votre ordinateur.

Ps : Laissez un petit mot à Alan sur son site pour l'encourager à poursuivre dans le développement en Open Source sur GUI avec la compilation sous Windows pour faciliter l'usage par les Oms et les SWL.



Info générateur de bruit 0-2GHz pour test avec la clé TNT CINERGY et le logiciel RTLSDR-SCANNER de filtres et de cavités

J'ai fait un test avec mon pont de bruit NUOVA ELECTRONICA LX1142K pour visualiser le réglage d'un filtre duplexeur UHF. Et bien, ça marche très bien avec la clé Cinergy et le

générateur de bruit de 0 à 2GHz ; le filtre étant installé entre ces deux éléments. C'est moins bien qu'un analyseur professionnel avec l'option tracking mais ça permet de faire facilement une première approche des réglages de filtres avec un matériel low cost.

KIT GENERATEUR DE BRUIT LX1142K :

<http://www.nuovaelettronica.it/prodotti/kit/strumenti-laboratorio/generatore-di-rumore-2-ghz-1-1142>

LES SCHEMAS...

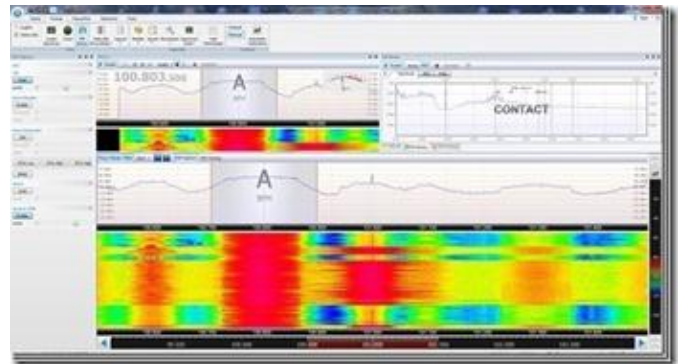
<http://f6exe83.free.fr/articles.php?pg=art111>

<http://www.rogerk.net/forum/index.php?topic=41040.0>

QUELQUES MESURES RAPIDES EN EXEMPLE D'UN DUPLEXEUR 410 MHz AVEC LE GENERATEUR DE BRUIT NUOVA ET LA CLEF TNT:

NOTE

http://www.ref68.com/ref68/ftp/Le_pont_de_bruit_et_ses_applications.pdf



J'utilise également un préampli à gain variable M-75 de Jim avec un diviseur d'antenne à 2 voies sur la même antenne.

Cette configuration me permet de voir le spectre avec le stick SDR et d'écouter un PIC avec mon récepteur UNION BCT15X en même temps.

MON PREAMPLI

http://www.cbplus.com/cat/product563/product_info.html

MES DIVISEURS EN 50 OHMS (SWL & SCANNER)

http://www.cbplus.com/cat/product991/product_info.html

http://www.cbplus.com/cat/product992/product_info.html

http://www.cbplus.com/cat/product993/product_info.html

MES DIVISEURS EN 75 OHMS (LOW COST TV SAT)

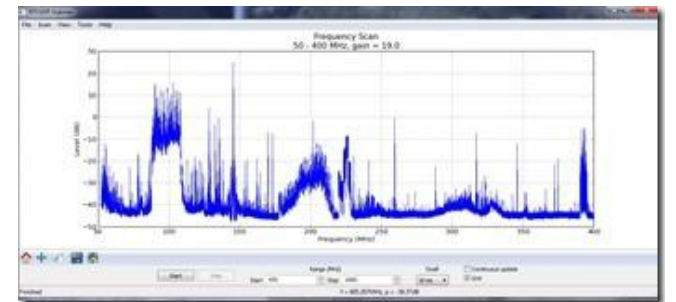
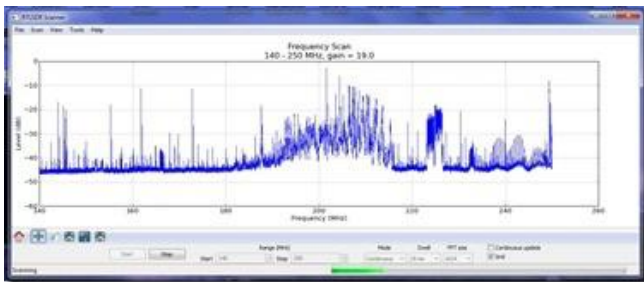
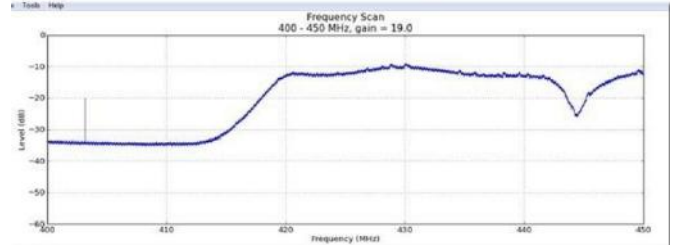
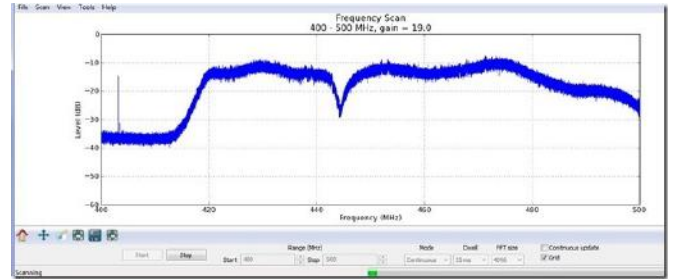
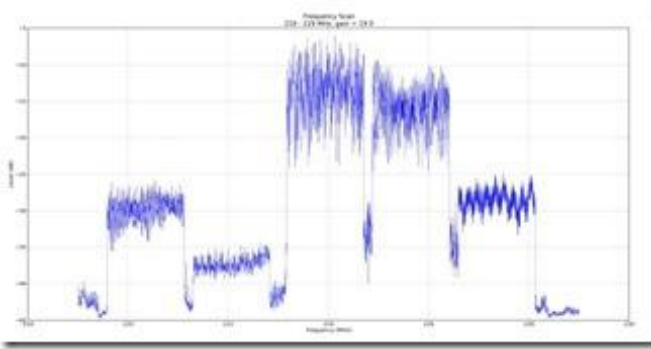
<http://www.amazon.fr/Diviseur-pour-signaux-dantenne-satellite/dp/B009HPDPC4>

<http://www.ebay.fr/sch/Recepteurs-decodeurs-TV-/15069/i.html?cmd=Blend& nkw=repartiteur+antenne+v+3&cmd=Blend>

MON RECEPTEUR VHF/UHF (EN PARALLELE DU TICK CINERGY TERRATEC)

http://www.cbplus.com/cat/product1024/product_info.html





Info de dernière minute du 20/09/2013 :

Al a travaillé toute la nuit pour nous sortir une nouvelle version bêta améliorée de son logiciel d'analyseur de spectre pour notre clé USB pour la TNT avec le chipset fameux RTL2832U. Vous pouvez télécharger le beau baba de ce jour à cette adresse : <http://sourceforge.net/projects/rtlscdrscanner/files/2013-09-20/>

Pour revenir à cette dernière version, elle est vraiment au TOP car on peut maintenant utiliser dans le mode du balayage continu de nouvelles options de display previous scan et de fade previous scan en live udapte. Merci en retour de déposer dans l'attente des futures versions un petit message d'encouragement ou vos remarques constructives sur son site <http://eartoearoak.com/software/rtlscdr-scanner>. Pour autant, je garde cette nouvelle version qui fonctionne vraiment bien car je l'adore !

Un Super travail.

Cordialement,

Pascal F1MIJ de PEGASE

Pour votre information

Il est maintenant possible d'écouter de la radio-professionnelle avec une simple clé USB TNT sur votre PC. Cette clé, de nom TNT Terratec RC HD V3 était vendue en France au prix d'environ 29.90 euros chez Boulanger ou Electrodepot. A défaut, il existe d'autres Clefs TNT compatibles (de 9 à 60 euros sur Internet) cependant il faut vérifier qu'ils ont les bons chipsets (E4000 / ou RT820)

Il y a aussi le FUNCUBE PRO mais cette clé n'est pas compatible avec le programme RTLSDR-SCANNER d'ALAN

http://www.wimo.de/cgi-bin/verteiler.pl?url=funcube-sdr-dongle-receiver_e.html

http://www.funcubedongle.com/?page_id=1073

Un stick TNT RTL2832U-R820T a environ 10 euros pour la réception avec le logiciel SDRSharp

http://www.amazon.com/Vantech-RTL2832U-DIGITAL-Receiver-RTL-SDR/dp/B00D8FIYZ2/ref=cm_cr_pr_product_top#productDetails

Le logiciel gratuit SDR de Sharp pour faire de votre Pc un récepteur VHF / UHF à cette adresse :

<http://sdrsharp.com/index.php/downloads/comment-page-9#comment-2679>

Option Plugin de Scanner sur le logiciel SDR :

<http://sdrsharp.com/downloads/plugins/freqmgr.zip>
version 0.99

<https://github.com/EarToEarOak/RTLSDR-Scanner>





Nouveau Plugin "Satellite Tracker" de Youssef pour le Logiciel SDR de Sharp

<http://f8rfl.blogspot.fr/2013/02/sdr-plug-in-satellitetracker.html#more>
<http://www.stoff.pl/orbitron/files/mydde.zip>
<http://www.stoff.pl/>
<http://public-xrp.s3.amazonaws.com/SatelliteTracker2.zip>
<http://www.stoff.pl/>

SDRSHARP NOUVELLE VERSION V11.55

<http://radiotrans.over-blog.com/archive/2013-08/>
<http://sdrsharp.com/>

Tous les pluggings de SDRSHARP (égaliseur BF, sat, trunk, visu du spectre audio sur un scope etc.)

<http://www.rtl-sdr.com/sdrsharp-plugins/>
http://sdrts.amoti.ru/perechen_plaginov_i_modifikacij_sdr
<http://sdrsharp.pbworks.com/w/page/62589136/FrontPage>

Plugging SDR manager+scanner PACKAGE de Youssef

<http://www.sdrsharpplugins.com/>

Package SAT ORBITRON

<http://www.stoff.pl/>

SUITE INFO PLUGGIN SDR-SHARP

<http://www.pe0sat.vgnet.nl/sdr/sdr-software/sdrsharp/>
<http://www.rtl-sdr.com/perseids-meteor-reflection-observations-with-the-rtl-sdr/>

LA NOUVELLE VERSION DU PROGRAMME D'ANALYSEUR DE SPECTRE "RTLSDR-SCANNER" D'ALAN (32BITS) AVEC LE BALAYAGE CONTINU EST DISPONIBLE A CETTE ADRESSE :

<http://sourceforge.net/projects/rtlsdrscanner/files/2013-09-05/>

CE LOGICIEL D'ALAN N'EST PAS ENCORE EN VERSION 64BITS MAIS IL FONCTIONNE TRES BIEN CHEZ MOI SUR MON PC EN W7 64BITS, NEANMOINS IL FAUT METTRE TOUTE LA LIBRAIRIE RTLSDR (BINARY 32 BITS DANS LE MEME REPERTOIRE QUE LE RTLSDR "scan-windows-32bit.exe".

<http://sourceforge.net/projects/rtlsdrscanner/files/>
<http://sourceforge.net/projects/rtlsdrscanner/files/>
<http://sdr.osmocom.org/trac/wiki/rtl-sdr>

Suite a mes essais de ce jour avec ma clef Cinergy (Terratec T stick RC Rev3) de Boulanger, voici les valeurs pour un bon paramétrage afin de démarrer rapidement :

(a ajuster selon votre pc et la qualité du signal spectral a l'écran) :

- Préférences : Gain a 19dB et Band Offset de 250 KHz a 750 KHz (500 KHz par défaut)
- Dwell peut prendre une valeur de 25 a 100 ms (par défaut 25ms)
- FTT size de 1024 a 4096 (4096 par défaut)
- Mode Continuous + coche Grid
- Pour lire la valeur d'une fréquence, il faut faire un

stop ou passer en Mode Single (lecture impossible en balayage continu)

- L'icône croix permet de déplacer facilement la fréquence centrale en gardant le même Span

EN COMPLEMENT...

<http://eartoearoak.com/software/rtlsdr-scanner/rtlsdr-scanner-installation>
<http://eartoearoak.com/software/rtlsdr-scanner>
<http://sourceforge.net/projects/rtlsdrscanner/>
<http://blog.opensecurityresearch.com/2012/06/getting-started-with-gnu-radio-and-rtl.html>
<https://github.com/roger-/pyrtlsdr>

Nota. /.

COMPATIBILITÉ DES CLEFS TNT AVEC LE LOGICIEL D'ANALYSE SPECTRALE RTLSDR-SCANNER

<http://www.reddit.com/r/RTLSDR/wiki/compatibility>
<http://eartoearoak.com/archive/201307>

Après quelques tests en balayage très large bande en juillet avec la 1ere version du logiciel RTLSDR-SCANNER, il semble que la clef Cinergy RC HD est capable de recevoir de :

de 52 MHz A 1106 MHz et de 1252 MHz A 2203 MHz

Il existe aussi sur Internet un convertisseur HF pour le 0-30 MHz en tout monte pour notre clef TNT a un prix d'environ 35 euros avec le port inclus.

<http://www.nooelec.com/store/software-defined-radio/ham-it-up-v1-0-0-rf-upconverter-for-software-defined-radio.html>

Voir également les LNB pour grimper sur SHF en Hyper car le programme d'Alan permet de paramétrer n'importe quelle valeur de Offset...

Le logiciel SDR-RADIO V2.00 est téléchargeable a cette adresse > <http://v2.sdr-radio.com/Home.aspx>

Pas de problème pour lui faire reconnaître une radio du type la clef USB RTL...

Il suffit de mettre dans le répertoire du logiciel "SDR-RADIO-PROv2.com" du dossier Programme dans C: les drivers du package 64bits ou 32 bits :

- libusb-1.0.dll
- rtlsdr.dll
- sdrsourcecertl2832u.dll

Sachant que la clef Terratec est déjà reconnu par le pc et que driver est installé par zadig avec l'utilisation du logiciel RTLSDR.

Ce programme semble très complet et fonctionne parfaitement chez moi.

Seul le Span maximal de la fenêtre de spectre est réduit à 1 MHz... au lieu de 2 MHz avec le logiciel RTL SDR.

IGATE APRS SUR LA CLEF RTL SDR : APRS SDR !

<http://www.rtl-sdr.com/setting-up-an-aprs-igate-with-the-rtl-sdr/>





<http://sq7mru.blogspot.co.nz/2013/08/aprs-igate-rx-z-tunera-dvb-t.html>

<https://github.com/asdil12/pymultimonaprs>

CARTE SDR ET FORMATION SUR LE DECODAGE AIS EN SDR

<https://sites.google.com/site/g4zfqradio/connecting-soundcard-sdr-to-computer>

<http://www.sdrformariners.blogspot.fr/>

<http://www.sdrformariners.blogspot.fr/p/blog-page.html>

COMPARAISON DES CIRCUITS SDR

<http://www.rtl-sdr.com/video-comparison-between-e4000-r820t-fc0013-and-comparison-with-sdr-and-linrad/>

ANALYSE DES RESEAUX GSM AVEC UNE CLEF TNT ET LE LOGICIEL RTLSDR

<http://www.rtl-sdr.com/rtl-sdr-tutorial-analyzing-gsm-with-airprobe-and-wireshark/>

EXEMPLE DECODAGE DSD1.6 (P25/DPMR/DMR/NXDN...) AVEC LE SDR-SHARP

<http://www.rtl-sdr.com/rtl-sdr-radio-scanner-tutorial-decoding-digital-voice-p25-with-dsd/>

TUTORIEL DECODAGE AVEC SDR

<http://www.rtl-sdr.com/rtl-sdr-radio-scanner-tutorial-receiving-airplane-data-with-acars/>

TUTORIEL DECODAGE POCASAG AVEC SDR

<http://www.rtl-sdr.com/rtl-sdr-tutorial-pocsag-pager-decoding/>

TUTORIEL DECODAGE IMAGES METEOS AVEC UNE CLEF SDR

<http://www.rtl-sdr.com/rtl-sdr-tutorial-receiving-noaa-weather-satellite-images/>

NOUVEAU CONVERTISSEUR V5 SDR FUNCUBE OU CLEF TNT/DAB

<http://www.rtl-sdr.com/version-5-0-of-the-ct1ffu-upconverter-now-available/>

http://www.ct1ffu.com/site/index.php?option=com_content&view=article&id=178&Itemid=104

<http://www.ct1ffu.com/site/fcd5.pdf>

Scanner ultra Rapide avec autorun pour la clef SDRSharp (non teste)

http://sdrts.amoti.ru/skaner_poisk_novyh_chastot

<http://sdrts.amoti.ru/download/view.download/3/7>

Modification du filtrage E4000 par plugging du logiciel SDRsharp

<http://www.rtl-sdr.com/e4000-gain-mod-now-available-on-windows/>

http://the.midnightchannel.net/sdr/SDRSharp_Plugins/zefie/?plugin=RTLTCP.ZefieMod#downloads

ADSB pour la clef SDR

<http://sdrsharp.com/index.php/a-simple-and-cheap-ads-b-receiver-using-rtl-sdr>

<http://rtl-sdr.com/wp-content/uploads/2013/04/ADSBSSharpQuickStart.pdf>

Les logiciels de Planner ADSB

<http://www.rtl-sdr.com/adsb-aircraft-radar-with-rtl-sdr/> +++

http://www.coaa.co.uk/planeplotter_fr.htm +++

<http://rtl1090.web99.de/> ++

<http://sonicgoose.com/how-to-setup-adsbscope/>

<http://www.virtualradarserver.co.uk/Download.aspx>

(payant)

<http://www.virtualradarserver.co.uk/> (payant)

Autre info sur le SDR

<http://www.k5dev.com/>

Autre logiciel compatible avec la clef TNT (a utiliser à la place de SDR de Sharp):

Logiciel V2.00 est téléchargeable a cette adresse > <http://v2.sdr-radio.com/Home.aspx>

Logiciel DAB/DAB+ pour la clef TNT (tourne sans le programme SDR)

<http://www.sdr-j.tk/index.html>

<http://www.wohnort.org/DAB/france.html> +++ > DAB EN FRANCE

<http://www.wohnort.org/DAB/index.html> +++ > DAB DANS LE MONDE

Liste des stations radio FM avec localisation et adresses des sites :

http://www.radiofrsolo.info/DB/DB.php?nom=DATE_AD&D&sens=ASC

Les infos sur les pages suivantes :

http://wiki.radioreference.com/index.php?title=Software_Defined_Radios&diff=112138&oldid=112137

http://wiki.radioreference.com/index.php/Digital_Speech_Decoder_%28software_package%29

Pour l'écoute des communications numérique DMR et NXDN, il existe un logiciel gratuit DSD1.6 complémentaire au logiciel SDR de Sharp sur le Web.

DSD pour le décodage des normes Numérique :

<http://ukradioscanning.com/viewtopic.php?f=18&t=358>

<http://minus.com/mDdWS7LZK>

<https://www.dropbox.com/sh/jao74dlfdmghxk7/biQf-nlcJn>

<http://www.fileswap.com/dl/My4YgdFI15/>

<http://www.fileswap.com/dl/m0EnbVs77w/>

<http://forums.radioreference.com/digital-voice-decoding-software/246383-new-dsd-windows-build-1-6-a.html>

http://wiki.radioreference.com/index.php/Digital_Speech_Decoder_%28software_package%29

<http://ukradioscanning.com/viewtopic.php?f=4&t=312>

Logiciels AIS...

<http://www.discriminator.nl/ais/index.html>

http://www.vesseltracker.com/app?partner_id=189187

<http://www.vesseltracker.com/en/CoveredAreas.html>

http://nl.wikipedia.org/wiki/Automatic_Identification_System

<http://www.coaa.co.uk/shipplotter.htm>

<http://www.sping.com/seaclear/>

<http://www.stentec.com/nl/navigation/wingps-5>

<http://www.discriminator.nl/ais/marifoont/>





Modification Scanner pour logiciels DSD1.6 et pocsag
<http://www.discriminator.nl/>
<http://www.discriminator.nl/paging/>
<http://www.discriminator.nl/order/>
<http://www.discriminator.nl/nieuws/index.html>

Logiciel PDW pocsag decoder
<http://www.discriminator.nl/pdw/index.html>
<http://www.discriminator.nl/pdw/pdw-manual.pdf>
<http://www.discriminator.nl/frequenties/index.html>

DMR decode version57
<https://github.com/lanWraith/DMRDecode/downloads>
<http://scanuk.fr.yuku.com/topic/336/DMR-Decode-by-lan-Wraith-Listen-to-Mototrbo-etc>
<https://github.com/lanWraith/DMRDecode>
<http://scanuk.fr.yuku.com/topic/336/DMR-Decode-by-lan-Wraith-Listen-to-Mototrbo-etc>

DSD1.6
<http://ukradioscanning.com/viewtopic.php?f=18&t=358>
<http://minus.com/mDdWS7LZK>
<https://www.dropbox.com/sh/jao74ldfmgxk7/biQf-nlcJn>
<http://www.fileswap.com/dl/My4YqdFI15/>
<http://www.fileswap.com/dl/m0EnbVs77w/>
 Infos sur le DSD1.6
<http://ukradioscanning.com/viewtopic.php?f=4&t=312>
http://wiki.radioreference.com/index.php/Digital_Speech_Decoder_%28software_package%29

Site Scanners UK
<http://ukradioscanning.com/>

Modifications et Pocsag

Exemple de son Digitaux en Radio VHF/UHF
<http://ukradioscanning.com/viewtopic.php?f=16&t=54>

Modification Scanner pour logiciels DSD1.6 et pocsag
<http://www.discriminator.nl/>
<http://www.discriminator.nl/paging/>
<http://www.discriminator.nl/order/>
<http://www.discriminator.nl/nieuws/index.html>

Logiciel PDW pocsag decoder
<http://www.discriminator.nl/pdw/index.html>
<http://www.discriminator.nl/pdw/pdw-manual.pdf>
<http://www.discriminator.nl/frequenties/index.html>

Logiciels AIS...

<http://www.discriminator.nl/ais/index.html>
http://www.vesseltracker.com/app?partner_id=189187
<http://www.vesseltracker.com/en/CoveredAreas.html>
http://nl.wikipedia.org/wiki/Automatic_Identification_System
<http://www.coaa.co.uk/shipplotter.htm>
<http://www.sping.com/seaclear/>
<http://www.stentec.com/nl/navigation/wingps-5>
<http://www.discriminator.nl/ais/marifoon/>

Autres sites :

Modifications Discri des récepteurs-scanners pour décodage AIS, Pocsag et DMR
http://wiki.radioreference.com/index.php/Discriminator_output

Mise à jour du LOGICIEL HDSDR (compatible avec la clef TNT)
<http://xv4y.radioclub.asia/2013/04/19/mise-a-jour-de-hdsdr-version-2-61/>

Décodeur MultiPSK par carte son sur PC (Packet, Aprs, AIS, GMDSS, Acars, SSTV, Décodeur Multistandard Pro et Radio-amateur...)
http://f6cte.free.fr/index_francais.htm

Récepteurs pour le DECODAGE ads-b chez soi et par Internet :
[http://www.microadsb.com/...](http://www.microadsb.com/) > UN RECEPTEUR RADAR VIRTUEL POUR PLANE-PLOTTER A 73 EUROS
<http://www.airnavsystems.com/radarbox/>

Vente de radarbox en France :
<http://www.batima-electronic.com/spip.php?article324>
 1> RECEPTEUR A 590 EUROS
http://www.sardif.com/shop/index.php?cPath=8_56_24
 2 > RECEPTEUR A 599 EUROS
http://www.sardif.com/shop/product_info.php?cPath=8_56_242&products_id=4231
http://www.sardif.com/shop/index.php?cPath=8_56_242

Infos sur PlanePlotter et SDR
http://dubuf.free.fr/F1SSF1/crbst_144.html

Radar Virtuel sur Internet sans récepteur :
<http://www.radarvirtuel.com/>
<http://www.flightradar24.com/>

Décodage Immarsat sur 1550 MHz par la carte son du PC :
<http://www.inmarsatdecoder.com/>

Préampli UHF Immarsat et Fréquences des canaux Immarsat :
<http://www.uhf-satcom.com/lband/>

Radar Aero ADS-b 1090MHz
http://en.wikipedia.org/wiki/Automatic_dependent_surveillance_broadcast
<http://f4eed.free.fr/spip.php?article143>
<http://www.irrational.net/>
<https://github.com/bistromath/gr-air-modes>

LOGICIEL VIRTUALBOX de VIRTUALISATION DES OS (XP, W2000 SERVEUR, W7, W8) :
<https://www.virtualbox.org/wiki/Downloads>
<https://www.virtualbox.org/>
<https://www.virtualbox.org/manual/ch01.html>
<http://download.virtualbox.org/virtualbox/UserManual.pdf>

Emulateur DOSBOX-0.74 (CA MARCHE TRES BIEN AVEC LES VIEUX PROGRAMMES MAIS CA NE FAIT





QUE LE DOS) :

<http://www.clubic.com/telecharger-fiche11037-dosbox.html>
<http://www.dosbox.com/>
<http://jftturner.free.fr/pages/dosbox.html>

Pour info, Ici un autre logiciel qui décode les bips en Pocsag ou en Zvei par la carte son (le son doit être non traité et non filtré en direct d'un scanner ou d'un mobile Gm340 en flat audio non filtré et non squelch) :

<http://www.dsp4swls.de/sorfmon/sorfmon.html>

Et aussi les Logiciels Poc32 et PDW (celui que j'aime bien pour le pocsag et pour la norme Ermes)

<http://www.baycom.tv/software/products/poc32/>
<http://www.gsm-antennes.nl/PDW/pdw.php?lang=eng>
info : on peut faire tourner les deux programmes en même temps sur la même entrée mic de la carte son.

Et encore d'autres programmes Pocsag :

<http://hiddenvision.co.uk/tools/index.php?dir=pocsag%2F&sort=date&order=desc>

Pour le 5 Tons, le DTMF, le CTCSS et l'enregistrement au fil de l'eau avec horodatage, on a aussi un super logiciel qui s'appelle WINTONE 2.02

<http://www.radioscanner.ru/files/decoders/file78/>
<http://www.dxzone.com/dx23841/wintone-dtmf-decoder.html>
<http://hiddenvision.co.uk/tools/index.php?dir=pocsag%2F&sort=date&order=desc>

Avec Name: Wadim Kapranov Registrationnumber: SSS2-7847095 à essayer pour la version 2.02

Une autre adresse où tu peux trouver des logiciels de décodage 5 Tons, pocsag, d'enregistrement :

<http://www.funkmeldesystem.de/>
<http://www.funkmeldesystem.de/download/browseimages.php?c=10&userid=>
<http://www.funkmeldesystem.de/download/browseimages.php?c=11&userid=>
<http://www.funkmeldesystem.de/download/browseimages.php?c=12&userid=>
<http://www.funkmeldesystem.de/download/browseimages.php?c=13&userid=>

Et le programme d'enregistrement du son radio avec voxrecoder

<http://antoninoporcino.xoom.it/VoxRecorder/>

Le numérique HF avec FreeDV :

<http://dstar.radioaficionados.cat/>

DCS décodeur (non gratuit) :

<http://www.coaa.co.uk/dscdecoder.htm>

Exemple de son et de modulations en numérique...

http://www.w2sjw.com/radio_sounds.html

RTL R820T dongle running SDR Touch on Android

<http://www.youtube.com/watch?v=6GIqChvWOS8>

Nouveau Plugin "Satellite Tracker" de Youssef pour le Logiciel SDR de Sharp :

<http://f8rfl.blogspot.fr/2013/02/sdr-plug-in-satellitetracker.html#more>
<http://www.stoff.pl/orbitron/files/mydde.zip>
<http://www.stoff.pl/>
<http://public-xrp.s3.amazonaws.com/SatelliteTracker2.zip>
<http://www.stoff.pl/>

Super Blog de F8RFL :

<http://f8rfl.blogspot.fr/>

Un autre Blog :

<http://f1smv.fr/>

Blog de RADIO-BXI

<http://radiobxi.org/blog/?paged=7>

SDR EXCALIBUR :

<http://f8rfl.blogspot.fr/2011/02/technologie-sdr-la-claque.html>

Echantillon de sons Numériques :

<http://www.kb9ukd.com/digital/>

SignalLINK :

http://www.frenning.dk/OZ1PIF_HOME/PAGE/SignalLinkUSB-mods.html

Récepteur panoramique 3 bandes home made 48-860 MHz

http://f5ad.free.fr/ATV-QSP_F6FOJ_Recepteur_panoramique.htm

Convertisseur 01 à 80 MHz

http://f5ad.free.fr/ATV-QSP_F6FOJ_Convertisseur_pour_panoramique.htm

Récepteur panoramique SDR2Go + Kits Radio +++

<http://www.gsl.net/k5bcg/Kits/Kits.html>
<http://www.gsl.net/k5bcg/Kits/SDR2GO%20Builders%20Notes%20-%20May,%202012.pdf>
<http://www.gsl.net/k5bcg/Kits/SDR2GO%20Graphics%20Interface%20Notes%20-%20May,%202012.pdf>
http://www.zappet.net/fr5cu/SDR2GO-TEST_a17.html
<http://www.gsl.net/k5bcg/Kits/>

Construire son analyseur de spectre EElectroLab

<http://wiki.electrolab.fr/Projets:Lab:2011:SA-Scotty>
http://wiki.electrolab.fr/Projets:Lab:2011:SA-Scotty#Construction_du_MSA
<http://wiki.electrolab.fr/Projets:Lab:2011:SA-Scotty:Reglages%26Calibration>

QUELQUES PRODUITS COMMERCIAUX POUR LES BRICOLEURS EN RF :

Good analyser spectre low cost

Rigol DSA-815

<http://www.rigol-france.com/RIGOL/Analyseur-de-spectre-DSA-815/>

ITT PSA2702





<http://www.tti-test.com/psa/rf-spectrum-analyzer.htm>

SIGNAL hound

http://www.signalhound.com/old_sh/SA44B.htm

Good analyser antenna low cost

MINI NVA PRO

http://www.wimo.com/cgi-bin/verteiler.pl?url=messtechnik_d.html

SP3SWJ MAX6-500

<http://www.max6.pl/news.php>

SDR-KIT

http://sdr-kits.net/VNWA3_Description.html

Combo EXPLORER

http://www.evola.fr/product_info.php/explorer-combo-p-383

YOU-KIT fg01

<http://j28ro.blogspot.fr/2011/08/analyseur-dantennes-fg-01.html>

MINI ANALYSEUR (CLONE CHINOIS)

<http://www.f5git.eu.org/2013/07/analyseur-antenne-mini-60.html>

SARK-110

<http://sark110.ea4frb.eu/>

Autres produits :

<http://www.rigexpert.com/index?s=aa1000>

<http://www.rfequipment.co.uk/>

Blade RF

<http://nuand.com/>

Il y a 20 ans...

Le ONONRevue de septembre 1993 ne donnait que des informations locales. Pas d'article technique.



Informatique ; des informations et des propositions.
Les nouveaux indicatifs français.
Tous les renseignements utiles sur les sections de la province.
Les réunions des sections
Vos rubriques habituelles
et en encart !
La liste de toutes les stations météo-fax.





Un Pont d'impédance HF



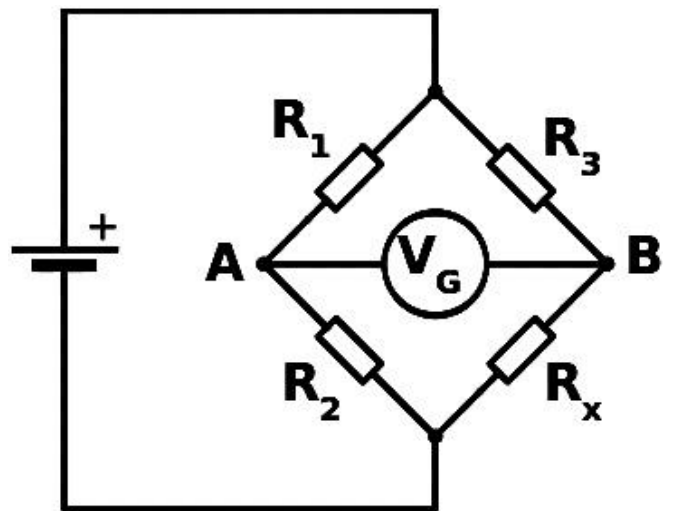
L'impédance d'une antenne est composée de la résistance au rayonnement (R_r) et d'une réactance capacitive ou inductive, selon qu'elle est trop courte ou trop longue. En fait les deux sont présentes mais l'une des deux est toujours prépondérante et c'est la différence de celles-ci qui est apparente. Sauf dans un seul cas : à l'accord parfait, les deux réactances sont de valeur identique et s'annulent. Différence = 0. Seule la R_r reste alors visible. Un ROS-mètre donne l'écart d'impédance totale sans tenir compte si c'est plus haut ou plus bas que le 50Ω réglementaire. Donc un ROS de 2 peut aussi bien indiquer une Z de 25Ω ou 100Ω . De plus, vous pouvez très bien avoir un ROS de 1:1 mais avec une R_r de 20 ohms et une réactance complémentaire permettant au TX de « voir » 50Ω .

Le pont de Wheatstone

Le seul moyen de différencier tout cela est le pont de mesure ou pont de Wheatstone. En faisant court, ce pont est constitué de deux branches principales, chacune étant divisée en deux. Une des valeurs d'une des branches est variable. Son homologue dans l'autre branche est inconnue. Si la variable a la même valeur que l'inconnue, la tension entre le centre des deux branches est nulle.

Explication

Considérons le schéma ci-contre. Supposons que les quatre résistances aient une valeur identique, soit $1K\Omega$ et que la pile donne 12V. En A et en B, nous aurons



donc 6V. Si nous remplaçons R_x par une résistance de 500Ω , la tension en B sera alors de $(12V : (1K\Omega + 500\Omega)) \times 500\Omega = 4V$. Entre A et B il y aura une différence de potentiel de $6V - 4V = 2V$. Pour avoir à nouveau l'équilibre du pont, il faudra remplacer R_2 par une résistance de 500Ω également.

Mais si nous ne pouvons pas connaître la valeur de R_x , nous remplacerons R_2 par un potentiomètre et nous le ferons varier jusqu'à ce qu'il y ait une différence de tension nulle entre A et B. Il suffira alors de mesurer la valeur de R_2 entre curseur et extrémité pour connaître la valeur de R_x .





Z complexe

Pour obtenir les caractéristiques électriques d'une antenne, on procédera de même. Mais il y aura une réactance en jeu car une antenne est caractérisée par une résistance au rayonnement R_r , une réactance capacitive Z_c et une autre, inductive, Z_l . Une des réactances est toujours prépondérante sur l'autre sauf dans un seul cas : lors de l'accord parfait. Dans ce cas, $Z_c = Z_l$. Il y a alors résonance de l'antenne. Dans les autres cas, la réactance présente est égale à la différence des deux réactances. Si Z_c est plus grande que Z_l , nous aurons une réactance capacitive égale à $Z_c - Z_l$. C'est le cas des antennes trop courtes. Et le contraire si $Z_l > Z_c$, cas d'une antenne trop longue.

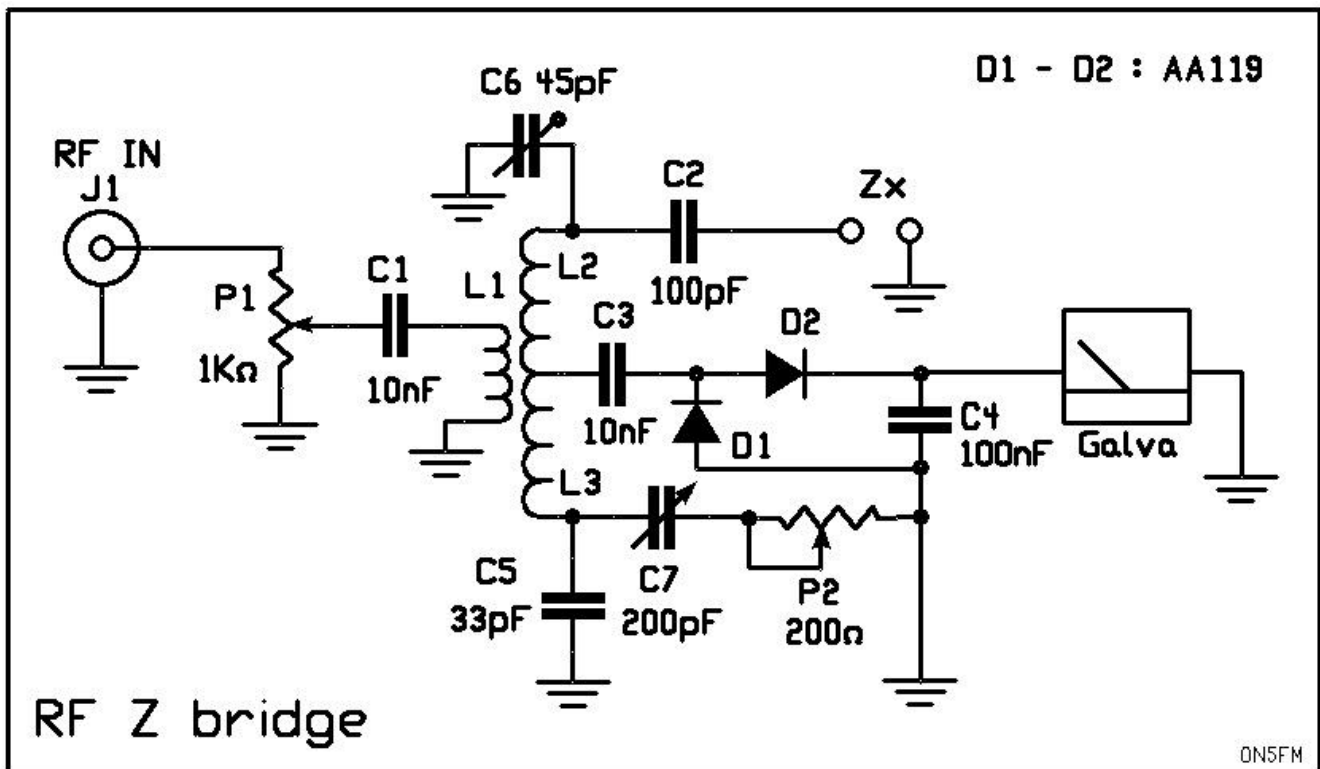
Le principe de la mesure

Pour mesurer une impédance complexe, il faut donc mesurer la R_r et la réactance séparément. Cela est possible car les tensions sont déphasées et le pont de Wheatstone assure très bien cette fonction.

Si R_x comporte une composante capacitive, il suffira de mettre un CV en série avec R_2 pour annuler cette réactance.

Si R_x comporte une composante inductive, il suffira de mettre une self variable en série avec R_2 pour annuler cette réactance. Mais un CV est infiniment plus commode qu'une self variable et est disponible partout. Nous utiliserons alors une astuce : nous mettrons le CV en série avec R_x et il annulera la réactance inductive. Dans le premier cas, on ajoute ce qu'il manque à R_2 pour être égale à R_x , dans l'autre cas, nous retirons la réactance de R_x pour ne plus avoir que R_r . Quand $Z_l - Z_c = 0$, la réactance disparaît purement et simplement de la mesure.

Il suffira alors de mesurer la valeur du CV pour avoir sa capacité en pF et la formule $1/(2 \times \pi \times F \times C)$ nous donnera l'impédance du CV à la fréquence voulue. F est en MHz et C en nF. Z sera en kilo-ohms.



Le schéma

Un générateur injecte un courant HF en Sur P1 via J1. P1 dosera la HF injectée pour ne pas mettre le galvanomètre en butée.

La HF va alors au primaire d'un transfo HF dont le secondaire est à point milieu. Celui-ci est à la masse au point de vue HF. Les tensions aux deux extrémités du secondaire sont donc en opposition de phase.

Une des branches est constituée de L2, de C2 et de Zx. L'autre est composée de L3, de P2 et de C7.

La liaison entre les branches est assurée par le galvanomètre via C3 et D2 (avec l'aide de D1).

Comparaison avec le schéma théorique du pont de Wheatstone

La première branche du pont = $L_3 + (P_2 \text{ et } C_7)$

La seconde branche du pont = $L_2 + (C_2 \text{ et } Z_x)$

Transposé au schéma théorique, cela donne :

$L_3 = R_1$

$P_2 \text{ et } C_7 = R_2$

$L_2 = R_3$

$C_2 \text{ et } Z_x = R_x$

La liaison entre A et B = le galvanomètre, C3 et D2

C2 a une valeur égale à la moitié de celle du CV, soit, ici, 100pF. Ainsi, nous introduisons une réactance dans une des branches pour pouvoir mesurer une réactance positive ou négative (capacitive ou inductive). Lorsque C7 est à mi-course, sa réactance annule celle de C2.

Si Z_x présente une réactance inductive, elle vient en décompte de celle de C2. Il faudra alors diminuer C7 pour compenser. Si la réactance est capacitive, celle-ci viendra en supplément de C2 et il faudra augmenter C7 pour équilibrer le pont.

CQFD !



En pratique

Il y a des capacités parasites un peu partout, notamment entre la piste du potentiomètre et son boîtier qui est à la masse. Il faut compenser tout cela. Pour ce faire, on ajoute une capacité (C3) vers la masse dans une des branches et une capacité ajustable (C6) vers la masse dans l'autre branche. On règle C6 pour annuler toute réactance, quelle soit capacitive ou inductive. C'est le même principe que C2 et C7.

La construction

Il n'y a pas de circuit imprimé car il faut faire « au plus court ». Reportez-vous aux photos. Comme il n'y a pas beaucoup de composants, le montage sera stable et solide. Vous réaliserez le circuit selon la disposition du schéma. Le boîtier du potentiomètre en fer-blanc, conviendra parfaitement pour les connexions de masse.

Sur une face latérale, placez deux douilles banane, le potentiomètre de niveau (P1) et la BNC d'entrée HF venant du générateur (J1). Le condensateur ajustable de calibrage sera placé sous les douilles banane et un trou sera percé pour le passage d'un tournevis.

Les composants

- L1 est réalisée en trois enroulements comme pour un magnetic-balun sur un tore FT50-43 mais un FT37 ou un FT68 conviendront tout autant.

- P1 sera un gros potentiomètre, pas un composant miniature en plastique. Il faut du costaud car il pourra devoir tenir 1/2W ! Ne surtout pas employer un rhéostat ou autre potentiomètre bobiné !

- C7, le CV sera d'un modèle linéaire de 200pF ou plus. Un modèle en plastique du type « polyvaricon » conviendra bien mais ne sera pas linéaire en capacité. Les anciens condensateurs pour poste à galène, en bakélite et mica conviennent aussi très bien mais leur capacité sera élevée. Pour vérifier la linéarité, on règle les lames à 90° et on mesure la capacité qui devra être proche de la moitié. Notez qu'un condensateur linéaire en fréquence (donc à lames plus ou moins logarithmiques) pourra convenir mais sera moins pratique car l'échelle sera dilatée d'un côté et compressée de l'autre.

- Les diodes sont au germanium et récupérées sur un vieux TOS-mètre ou le discri d'un vieux tuner FM d'avant les circuits intégrés. Sinon, des AA119, OA81, etc. (celles qu'on utilise dans les postes à galène) feront parfaitement l'affaire.

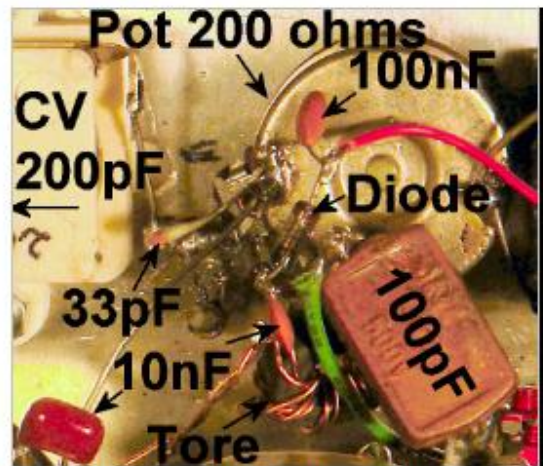
- Le Galva est un vu-mètre de 50 à 100µA de récupération. Attention, la plupart de ceux que vous rencontrerez auront une sensibilité de 200 à 300µA, ce qui est un peu élevé. Un galva de TOS-mètre pourrait convenir. A vérifier. L'échelle n'a aucune importance puisque l'indication à donner sera identique à la mesure du ROS lors du réglage d'un coupleur : le minimum de déviation !

- Le boîtier sera obligatoirement entièrement en métal pour le blindage.

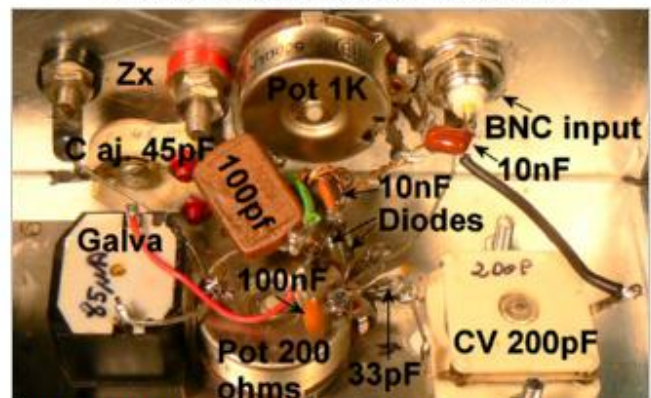
- Les borne "Zx" seront des douilles bananes de 4mm prévues pour serrer un fil volant.

Réglages et calibration

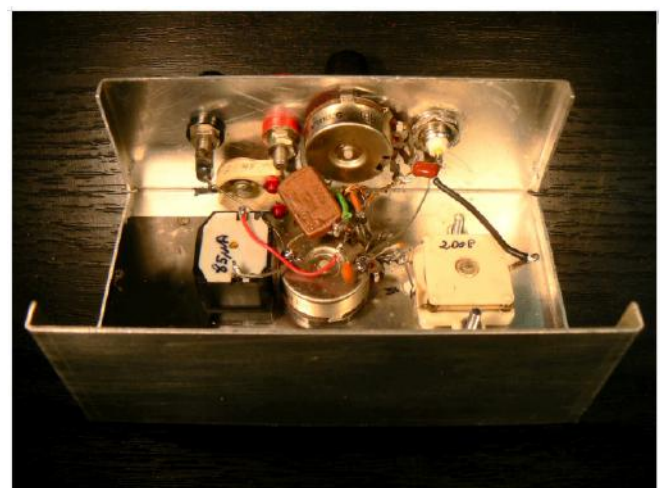
Il faudra réaliser un gabarit en carton se positionnant



Vue de face (zoomez pour les détails)



Vue oblique vers la face latérale (zoomez pour les détails)



Vues d'ensemble de l'appareil (zoomez pour les détails)



sur les axes du CV et du potentiomètre.

A l'aide d'un ohm-mètre, réaliser une échelle de résistance avec des repères tous les 10 ohms. En positionnant l'aiguille entre deux graduations, on pourra mesurer avec une précision de 5 ohms et même de 2,5 ohms avec un peu de dextérité.

A l'aide d'un capacimètre réglez le Cv sur la moitié de sa valeur et pointez le "zéro". Ensuite, pointez les repères par bonds de 10pF de chaque côté du zéro. Reportez-vous à la photo en début d'article. Sur notre réalisation, nous avons commis l'erreur de prendre le point à 90° comme étant le zéro, avant de nous apercevoir que le CV n'était pas linéaire en capacité...

Branchez une charge de 50 ohms aux bornes Zx et raccordez le pont à un T Amphénol. Sur une des branches du T, raccordez une antenne fictive et sur l'autre, TX réglé pour sortie la plus faible possible. Généralement, nos TX peuvent baisser leur puissance jusque 5W en CW. En AM, ce sera 2,5W. C'est parfait pour ne pas trucider P1 !

Réglez P2 sur 50 ohms, P1 à mi-course et C7 (le CV) sur 0

Pressez la pédale du micro. Le galva va certainement dévier. 0 l'aide d'un tournevis, réglez C6 (le condo ajustable) pour le minimum de déviation du galvanomètre. Votre pont de mesure est prêt à fonctionner.

Utilisation

Le générateur sera votre TX. Un générateur HF pourra convenir également mais un peu moins bien car il faudra se contenter de plus faibles déviations de l'aiguille du galva.

Si vous avez un atténuateur d'émission pour CB, employez-le, il sera bien pratique. Il s'agit d'un boîtier muni d'un galvanomètre sur la face avant et d'un commutateur. A l'arrière se trouvent deux SO239 et un fil d'alimentation secteur. Généralement, ces bidules permettent de réduire la puissance jusqu'à 500mW mais avec une précision... hum ! Enfin, c'est sans importance pour nous. Cet atténuateur remplacera le T Amphénol et l'antenne fictive, quoique vous puissiez la mettre entre l'atténuateur et le pont pour plus de sécurité et de commodité. N'oubliez pas de l'alimenter sinon, c'est la pleine puissance qui en sortira ! Raccordez l'antenne à mesurer aux bornes Zx.

Commencez les réglages avec la plus petite puissance possible si vous avez un atténuateur d'émission. Cherchez le « dip » du galvanomètre à l'aide de P2 et C7. Il faudra peut-être tâtonner un peu, surtout si vous n'avez pas d'atténuateur.

Ensuite, augmentez la puissance et affinez votre dip. Les cadrans vous indiqueront ce que vous cherchez : la Rr et la capacité requise. La formule donnée plus haut vous donnera la réactance.

La valeur de la self ou du condensateur à mettre en série pour annuler la réactance se calcule de la même manière. Attention, cela n'adapte pas la Rr. Pour cela, il faut une boîte de couplage.

Réglage d'une antenne : après avoir relevé la Rr et la réactance, positionnez C7 à zéro. Raccourcissez ou allongez votre antenne de façon à avoir la déviation la plus faible du galvanomètre.

Il y a beaucoup d'autres mesures possibles. Reportez-vous aux manuels des analyseurs d'antenne commerciaux. Ils sont publiés sur Internet. Tout ce qu'ils font, vous pourrez le faire aussi.

Conclusion

Nous avons un appareil de mesure économique, précis et utile. Et nous aurons eu du plaisir à le construire.

- **Avantages** : fait ce que font les appareils du commerce mais ne coûte rien. Peut évoluer et être perfectionné car il constitue un noyau de base.

- **Inconvénients** : il est moins polyvalent qu'un mini-VNA, il est nécessaire d'avoir un TX à portée de main et ne peut fonctionner en dehors des bandes OM (sauf si le TX le fait). Il est toutefois possible de réaliser un générateur HF comme celui de l'Antan de Luc F6BQU et de le raccorder avec un bout de coaxial au pont de mesure.

Bonne réalisation

ON5FM





Antennes

long-fil+Unun 9:1

Suite 2

Cette antenne occupe notre esprit depuis de nombreux mois. Nous avons été séduits par ses performances et sa polyvalence. Nous continuons nos expérimentations pour tenter d'en percer les secrets.

Les impédances

Nous avons construit un impédancemètre HF pour mesurer les caractéristiques de notre antenne long-fil de 30m. Cet appareil est décrit ailleurs dans ce numéro. Voici les résultats. Ils sont assez étonnants.

Bandes	160	80	40	30	20	17	15	12	10	6m
Résistance en ohm (Rr)	48	20	40	20	95	30	20	40	20	100
Capacité en pF	-18	+5	+5	-35	+120	+25	+7	-40	-40	+35
Réactance en ohm	-j 4,9K	+j 8,84K	+j 4,48K	-j 450	+j 94	+j 351	+j 1K	-j 160	-j 140	+j 89
ROS de la Rr seule	1:1	2,5:1	1,2:1	2,5:1	2:1	1,7:1	2,5:1	1,2:1	2,5:1	2:1

L'antenne est presque une demi-onde sur 80m et presque une onde entière sur 40m. Pourtant les réactances sont très élevées.

Sur 30m, nous avons une onde entière et la résistance au rayonnement n'est que de 40 ohms pour une réactance de 450 ohms. Le transfo 9:1 remplit donc bien son rôle.

Il apparaît aussi que si on annule les réactances, on obtient un ROS fort acceptable. Sur certaines bandes, en laissant une partie de la réactance (comme pour les antennes mobiles), on obtient un ROS en dessous du 1,5:1 fatidique. Seules les bandes de 20 et 6m devrait avoir un transfo 2:1 en plus pour ramener le ROS à une valeur très proche de 1:1.

Nous avons quelques idées à creuser dans ce domaine...

Remarque : sur quatre des bandes, la Rr est de 20 ohms. Le hasard, certainement.

Le rendement : hypothèse

A propos du rendement de cette antenne, nous avons une hypothèse que les experts en mathématique pourraient certainement vérifier : cette antenne peut être considérée comme apériodique puisqu'elle ne résonne pas. Dans ce cas, elle est plus sensible au champ électrique qu'à la longueur d'onde. En d'autres termes ce seraient les " volts par mètre " qui la font fonctionner. Cela ferait que chaque mètre de fil capte son nombre de V/m comme une antenne active. Ceux qui ont expérimenté une telle antenne savent que sa sensibilité reste quasiment constante sur toute sa plage de fonctionnement prévu car un V/m sur 28MHz est le même que sur 1,8MHz ; le " volt " et le " mètre " étant indépendants de la fréquence et de la longueur d'onde. Pour preuve, nous considérerons les résultats obtenus en P.O et même en G.O. En effet, ces bandes sont quasiment inaudibles sur une antenne normale.





Avec notre long-fil, France Inter (162KHz) met notre S-mètre à 9+10 dans le centre de la Belgique alors qu'elle est totalement indécélable avec une G5RV ou une Windom !

On pourrait mettre la capacité répartie du coaxial en cause mais avec un feeder, il en va de même.

En fait, nous pensons que cette antenne fonctionne en mode " hybride " étant à la fois sensible à une certaine résonance et au champ électrique pur ; ces deux éléments variant suivant la longueur d'onde. En

dessous de 1,5MHz, il est clair qu'elle fonctionne comme un probe HF.

Le TOS

La variation relativement importante du TOS en fonction de la position du choke-balun nous avait intrigué. Nous l'avons donc déplacé de quelques dizaines de centimètres en le faisant passer de la partie horizontale du coaxial posée sur le sol (position A) à la partie verticale (position B) de ce coax et comparé les impédances et le TOS.



Le choke-balun en position « A »



et en position « B »

Le coaxial fait partie de l'antenne et participe à son rayonnement. Le choke-balun constitue une self de choc qui bloque toute HF, isolant ainsi la surface extérieure de la gaine qui se comporte alors comme un contrepois ou une radiale. Ou même le prolongement de l'antenne, un peu comme dans une windom dont le petit brin serait vertical vers le bas. Le déplacement du choke-balun vers le haut produit un raccourcissement de ce contrepois et change donc le fonctionnement de l'aérien.

En position " A ", ce contrepois vient jusqu'au sol et il y a un tout petit couplage capacitif avec celui-ci. En position " B ", une toute petite partie de la HF rayonnée est captée par la surface extérieure de la gaine du coax qui est fortement couplée capacitivement au sol puisqu'elle repose sur celui-ci. Il y a donc un peu de

perte et aussi modification des caractéristiques électriques de l'antenne.

Lorsqu'il n'y a pas de choke-balun, la HF qui circule sur la gaine (captée par couplage direct à l'antenne) est mise à la terre par la partie au sol ; c'est, en quelque sorte, une antenne mise à la terre qui pompe une partie de l'énergie rayonnée par l'antenne vu qu'elle est très proche de celle-ci ; et pour cause.

Dans le cas d'une verticale, la base de l'antenne étant près du sol, le coax est immédiatement sur celui-ci et ne capte rien. Par contre, il participe à sa conductivité ; ce qui a pour effet d'améliorer la réflexion de la HF par la terre plutôt que d'en absorber une partie (effet identique à celui des radiales au sol) mais sans intervenir directement sur les caractéristiques électriques de l'aérien.

Les effets du déplacement du choke balun

Nous avons mis côte à côte les différentes mesures pour disposer d'un moyen aisé de comparaison.

Bande	ROS A	ROS B	RA	RB	CA	CB	ZA	ZB	Bande
110	2,5:1	2,4:1	48	60	-18	-18	-j 4,9K	-j 4,9K	111
11	1,8:1	2,6:1	20	15	+5	+5	+j 8,7K	+j 8,7K	11
40	1,3:1	1,6:1	40	30	+5	+5	+j 4,48K	+j 4,48K	40
30	2,3:1	3:1	20	35	-35	-35	-j 450	-j 450	30
20	2,4:1	2,3:1	95	90	+120	+90	+j 94	+j 875	20
17	1,4:1	1,8:1	30	18	+25	+18	+j 351	+j 488	17
15	1,9:1	1,7:1	20	18	+7	-10	+j 1K	-j 750	15
12	1,7:1	2,5:1	40	15	-40	-38	-j 160	-j 168	12
10	2,1:1	2:1	20	90	-40	+40	-j 140	+j 140	10
6	2,2:1	2,4:1	100	20	+35	+105	+j 89	+j 30	6





ROS : le rapport d'onde stationnaire

R : la résistance au rayonnement de l'antenne

C : capacité en pF nécessaire à la correction de la réactance

Z : cette réactance telle que vue au bout du coaxial

Le ROS

Du 80 au 30m, nous voyons une augmentation du ROS. Sur 160m il reste constant ainsi que sur 20m et 10m. Sur 30m, on atteint le seuil fatidique des 3:1 admis par les coupleurs internes de la plupart des TX japonais.

Le déplacement du choke balun porte sur moins d'un mètre et il est étonnant que si peu ait une telle influence sur les bandes basses.

C'est la résistance qui varie le plus ; et parfois dans de fortes proportions. Il apparaît donc clairement que c'est la gaine du coaxial qui joue le plus grand rôle ici. Sa longueur, dans notre antenne, est de 8m et il est fort probable que vous deviez placer le choke-balun à la même distance du transfo 9:1 pour obtenir des résultats similaires aux nôtres mais en tenant compte de la partie verticale restante si votre antenne est placée plus haut ou de la partie sur le sol si elle est plus basse.

La réactance

Du 160 au 30m, elle reste identique puis varie assez fortement sur 20m pour rester ensuite à nouveau stable. Il y a donc une corrélation entre le TOS d'une part et la résistance au rayonnement et la réactance présentées par l'antenne d'autre part. Ce qui n'est pas une découverte...

Cas particulier du 10m : la Rr en position A est de 20 ohms et de 90 ohms en position B. 20 ohms donne un ROS de 2,5:1 et 90 ohms donne un ROS de 1,8:1. Le ROS total passe de 2,1 à 2 ; ce qui est logique.

A faire

Partant du constat que l'antenne travaille principalement comme un probe et capte la HF plutôt qu'elle ne résonne sur celle-ci, un transfo 16:1 pourrait donner des résultats intéressants. Mais quatre enroulements sur un même tore serait excessif et les pertes seraient plus importantes. Nous envisageons deux transfos de 4:1 en série pour obtenir les 16:1 nécessaires. Cette configuration est utilisée par certains fabricants d'antennes professionnelles et militaires.

.....

Quelques détails pratiques de construction

Le choke balun

Il est constitué d'un empilement de tores et de tubes en ferrite (donc noirs, pas peints) séparés par une rondelle de mousse de 4mm, assez rigide (utilisée en isolation), pour éviter les efforts lors d'une flexion qui pourraient briser les ferrites. Celles-ci, comme toutes



les céramiques, sont fragiles.

Cet empilement mesure de 30 à 40 cm et donne une impédance très élevée, plusieurs kilo-ohms sur 80m et plus sur les bandes supérieures. Comme il n'y a pas d'enroulement, il n'y a aucune capacité entre spires ; donc pas de by-pass de la HF. La gaine du coaxial étant un blindage, les ferrites n'agissent que sur l'extérieur de celle-ci et n'ont absolument aucune influence sur l'intérieur du câble. La HF circule donc tout à fait normalement et sous une impédance parfaitement constante de 50 ohms.

Le choke-balun coulisse librement sur le câble. Il est maintenu en place par une ferrite "clip-on" pincée sur le coaxial. La clip-on est constituée de deux coquilles en forme de demi-tubes de ferrite. Elles sont enchâssées dans un support en plastique muni d'une charnière d'un côté et d'un dispositif de verrouillage de l'autre. L'ensemble est très pratique et très efficace.

Les ferrites ont été récupérées sur différents appareils. On les trouve notamment sur les câbles d'alimentation secteur ou les câbles de liaison où elles sont surmoulées avec le câble lui-même. On les dégage assez facilement avec une scie à métaux. Leur perméabilité varie de 800 à 5000. Il est conseillé de mettre celles qui ont la plus faible perméabilité du côté de l'antenne car elles absorbent moins de HF et cette absorption croît avec la fréquence.

Il faut absolument proscrire les tores et tubes peints en jaune (avec une face d'une autre couleur) car le matériau est de la poudre de fer à haute perméabilité (haute pour de la poudre de fer, c'est à dire de 50 à 100). Cette matière bloque assez bien la HF mais en transformant une partie en chaleur. Cela convient donc





très bien pour déparasiter mais pas pour assurer la fonction de self de choc.

Une fixation libre du fil sur un point haut

Notre antenne part d'un bouleau située près de la rue et est accrochée (pour le moment) à un arbre au fond du jardin. Notre antenne VHF-UHF est fixée sur un mâtereau placé au faite du toit. Voilà un bon point d'ancrage pour rester à 8m le plus loin possible. Seulement, les arbres bougent avec le vent et l'antenne casse rapidement au point haut par fatigue du métal qui s'écrouit. Nous avons donc créé un ancrage mobile dans tous les sens du terme (photo ci-contre).

Il utilise deux poulies en plastique.

La première est attachée au mat par un fil de fer passant dans un tuyau en PVC souple afin d'éviter les couples galvaniques et l'oxydation des métaux. Une corde de 6mm en polypropylène vert (achetée en jardinerie) sert de drisse pour abaisser l'antenne en cas de tempête ou, tout simplement, pour maintenance.

A cette drisse est fixée une seconde poulie par où passe le fil de l'antenne. Il y coulisse en douceur et en toute liberté, sans aucune contrainte mécanique. Il est isolé par la poulie et par la corde.

Les autres extrémités de l'antenne sont aussi fixées à des poulies. D'un côté, un contrepoids tend le fil et compense automatiquement les mouvements des arbres avec le vent. De l'autre, la poulie est raccordée à un ressort de 35cm travaillant en traction. Il absorbe très bien les chocs brefs et de relativement faible amplitude. Et en cas de besoin, le fil est à terre en moins de deux minutes.

Suite au prochain numéro...

ON5FM





Par ON4KEN

Sites à Citer



Trouvez votre locator !

Un site interactif pour facilement trouver votre locator et aussi en version étendue avec 4 digits supplémentaires
<http://no.nonsense.ee/qth/map.html>
(source groupe Hyper)



Un magnifique site pour les amateurs de radio "vintage"

<http://www.radioblvd.com/>
Restauration, histoire, articles, photos,...
(source ON4AY via ON5FM)



Comparatif entre différentes clés USB DVB-T utilisées dans notre hobby



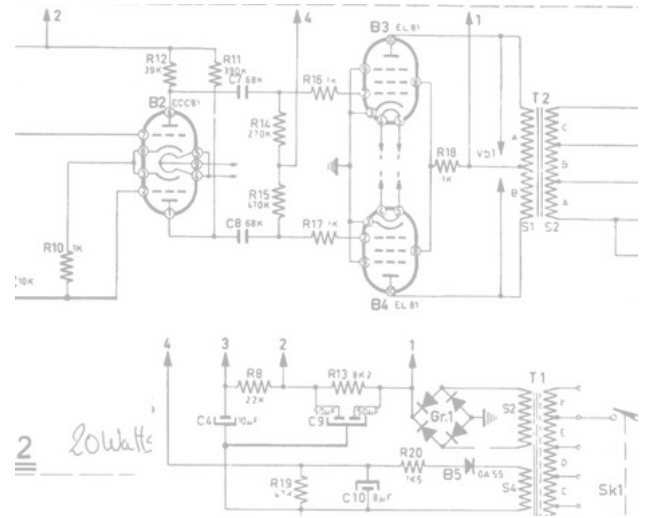
<http://www.hamradioscience.com/rtl2832u-r820t-vs-rtl2832u-e4000/>
Résultats de mesures de sensibilité, bandes couvertes,...
(source ListeATV)

Une monture équatoriale un peu particulière pour votre parabole :

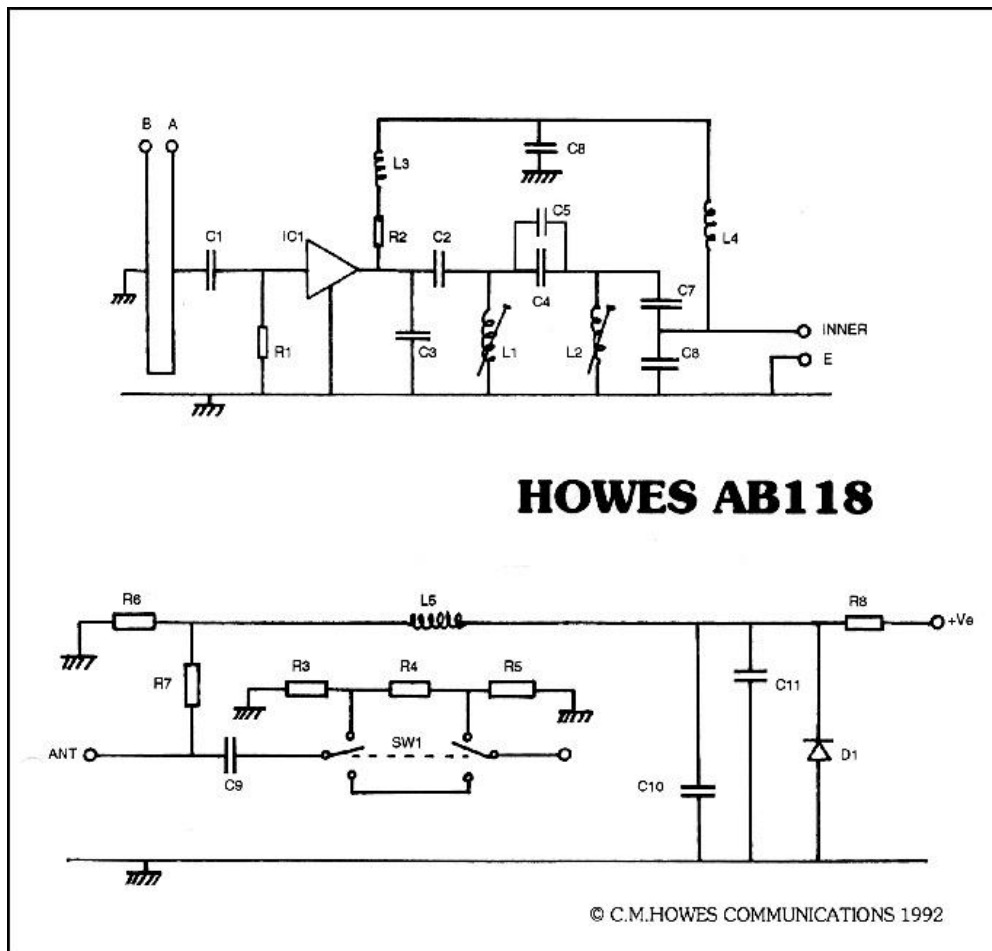
<http://www.instructables.com/id/Bicycle-Frame-Polar-Tracker/>
Un belle idée de recyclage !
D'autres liens sont aussi accessibles depuis cette page.



Les Schémas de QSP



L'antenne active Howes AB11/8



Cette antenne est destinée à l'écoute du trafic aviation entre 108 et 137MHz mais peut être modifiée pour notre bande des 2m. L'ampli HF est un MMIC classique d'un gain de 15 dB et d'un facteur de bruit <3dB. Un atténuateur est incorporé pour éviter de saturer le récepteur. Il est bien entendu que cette

antenne est exclusivement réservée à la réception. L'alimentation se fait via le câble coaxial, ce qui permet de placer l'antenne et son ampli sur un toit.

La notice de construction du kit se trouve sur le Net.

