

QSP- revue

www.on6nr.be

La revue des radioamateurs francophones et francophiles

Avril 2013

- Ferrites, ununs et baluns
- Un commutateur HF à distance bien pratique
- Un adaptateur long-filSPEEDO
- CW TRANSCEIVER CW 30 WATTS HF
- SPEEDO CW
- Un contrôleur multifonction pour votre station radio-amateur
- LES SCHEMAS DE QSP : Le récepteur Ameco R5

QSP-revue est un journal numérique mensuel gratuit et indépendant, rédigé bénévolement par des radioamateurs pour les radioamateurs et SWL. Il paraît la dernière semaine de chaque mois

Pour recevoir QSP-revue :
L'annonce de parution est envoyée par E-mail. L'abonnement est gratuit. Pour vous inscrire ou vous désinscrire, envoyez un mail à ON5FM
on5fm@dommel.be
on5fm@scarlet.be
on5fm@uba.be

EDITION
Editeur responsable
Guy MARCHAL ON5FM
73 Avenue du CAMP
B5100 NAMUR
Belgique
Tél. : ++3281307503
Courriel :
ON5FM@uba.be

MISE EN PAGE
Christian Gilson ON5CG
on5cg.christian@gmail.com

ARTICLES POUR PUBLICATIONS
A envoyer par E-mail, si possible, à l'adresse du rédacteur. La publication dépend de l'état d'avancement de la mise en page et des sujets à publier. Chaque auteur est responsable de ses documents et la rédaction décline toute responsabilité pour le contenu et la source des documents qui lui sont envoyés.

PETITES ANNONCES
Gratuites. A envoyer par E-mail à l'adresse du rédacteur

ARCHIVES ET ANCIENS NUMEROS
Les archives des anciens numéros sont disponibles au format PDF sur le site du radio club de Namur :
www.on6nr.be ainsi que sur
www.on6ll.be

News & Infos.....	3
Ferrites, ununs et baluns.....	8
<i>Tests</i>	
<i>Les caractéristiques d'un tore</i>	
<i>La courbe de réponse d'un bobinage sur tore</i>	
<i>Les tores de récupération</i>	
<i>Unun sur gros tube antiparasite en ferrite</i>	
<i>Cadres ferrite de BCR PO-GO</i>	
Un commutateur HF à distance bien pratique.....	13
Le schéma de la boîte de commande.....	14
Boîte de commutation d'antennes à quatre circuits.....	15
Un adaptateur long-fil.....	16
SPEEDO CW TRANSCEIVER CW 30 WATTS HF	
Seconde partie.....	17
<i>Construction du VFO PA0KLT</i>	
<i>Liaison synthétiseur à NE612 n°2</i>	
<i>Impédance, niveau de la HF et niveau du synthétiseur</i>	
<i>Réglage du niveau d'injection</i>	
Un contrôleur multifonction pour votre station radio-amateur.....	21
Sites à citer.....	22
Il y a 20 ans.....	22
Les Jeux de Qsp.....	23
Les bulletins DX et contests.....	24
HI.....	27

News et Infos

Nouvelles générales

Compilées par ON5CG

Des LED multicolores en nanocristaux de silicium pour les écrans de demain

Des scientifiques ont démontré que des nanocristaux de silicium dépourvus de métaux lourds peuvent être utilisés pour concevoir des diodes électroluminescentes. Ces recherches pourraient avoir un impact fondamental dans le domaine des semi-conducteurs et en particulier pour l'éclairage et les écrans à très haute résolution.

Par un procédé cristaux liquides, on peut jouer sur la couleur émise en modifiant la taille des cristaux



Crédits : F. Maier-Flaig, KIT/LTI

Le Karlsruhe Institute of Technology (KIT) conjointement avec l'université de Toronto a fait un grand pas vers la conception de LED à base de silicium. Pour l'heure, il s'agit d'un travail en laboratoire, mais les SiLED (silicium Light-Emitting Diode) pourraient rapidement arriver sur le marché et remplacer les actuelles LED.

En premier lieu, ces LED à haut rendement mises au point en laboratoire ont été conçues sans utilisation de métaux lourds. L'impact environnemental est ainsi

réduit tout comme le coût puisque le silicium est plus abondant que le saphir généralement utilisé comme substrat pour la fabrication de LED. Mais au-delà de l'impact écologique et de la réduction de coût, les SiLED pourraient permettre aux diodes électroluminescentes de supplanter définitivement les ampoules à incandescence.

Dans le domaine de l'électronique grand public, elles se traduiraient par une démocratisation des écrans à très haute résolution pour les HDTV et les terminaux mobiles. Ainsi, les écrans affichant des densités de pixels supérieures à 300 ppp (pixels par pouce) et à plus forte raison supérieures à 400 ppp (le HTC One

affiche 468 ppp sur son écran de 4,7 pouces) nécessitent plus de rétroéclairage. Le coût augmente alors tout comme la consommation électrique.

Concrètement, le KIT a mis au point les SiLED en utilisant des nanocristaux de silicium composés de particules mesurant seulement quelques nanomètres et comprenant quelques centaines (tout au plus quelques milliers) d'atomes. Jusqu'à présent, le silicium était considéré comme non adapté à la conception de LED à l'échelle macroscopique (il a tendance à se briser lors du processus de fabrication) même si

ses propriétés en termes d'émission de photons à l'échelle nanométrique sont bien connues.

De surcroît, l'utilisation de nanocristaux de silicium augmente la durée de vie de la LED. "... nos diodes électroluminescentes ont une étonnante stabilité à long terme qui n'avait pas été atteinte jusqu'à présent", précise Florian Maier-Flaig, chercheur au Light Technology Institute (LTI) du KIT et doctorant de l'École de Karlsruhe en Optique et Photonique (KSOP). Cet allongement de la durée de vie pourrait être dû à la meilleure homogénéité des tailles de cristaux qui assure la stabilité des composants de la couche mince et empêche les court-circuits par des grosses particules.

Les réglages de la longueur d'onde et donc de la couleur émise sont obtenus en séparant les nanoparticules suivant leur taille. Les développements démontrent par ailleurs une homogénéité impressionnante des zones lumineuses, une propriété intéressante pour la conception d'écrans.

Les recherches sur ces LED à base de nanocristaux de silicium pourraient avoir un impact encore insoupçonné sur les composants à semi-conducteurs. Geoffrey A. Ozin, professeur à l'Université de Toronto et qui travaille actuellement comme chercheur au KIT, estime que "les potentiels associés peuvent difficilement être estimés aujourd'hui".

Si les SiLED ne restent pas cantonnées aux laboratoires, elles pourraient nécessiter la réécriture de la loi de Haitz, l'équivalent de la loi de Moore pour les LED. Jusqu'à présent, celle-ci stipule que les performances des LED doublent tous les 36 mois et que les coûts sont divisés par 10 tous les 10 ans.

Source : BE Canada numéro 417 (15/03/2013) - Ambassade de France au Canada / ADIT - <http://www.bulletins-electroniques.com/actualites/72573.htm>

A Ham Radio HackerSpace

Enjoyed your conversation regarding seeing the Maker guys at a recent hamfest. Thought I'd let you know that, at least on a small scale, we've created a ham hacker space in our club by organizing a "Builders Group" as an adjunct to the Williamsburg Amateur Radio Club (WAARC) here in Williamsburg, VA. I volunteered my



QTH as a meeting place and the majority of projects have been either QRP or test equipment related. Folks select their own project and bring their own tools to use. These projects have included the Hendricks tri-band QRP transceiver, NorCal FCC-1 frequency counter, N3ZI digital dial, Tuna Tin II transmitter and others. I corralled two friends in the club to act as "mentors" to assist less experienced builders with soldering and construction. Once builders complete their projects my workbench upstairs is available to verify correct operation or troubleshooting as required. Here are a couple of pix of the guys having fun melting solder. 73 - Dino KLOS.

Source :

<http://soldersmoke.blogspot.fr/2013/03/a-ham-radio-hackerspace.html>

Nouvelle famille de régulateurs de tension LDO



Les régulateurs de tension à faible tension de déchet (LDO = Low Dropout) MCP1755 et MCP1755S de Microchip affichent des performances excellentes ainsi qu'une tension d'entrée et un courant de sortie élevés. Leur plage de tension d'entrée va de 3,6 à 16 V, leur courant de sortie atteint 300 mA à des tensions de sortie de 1,8 à

5,5 V, tout en ne consommant que 68 μ A de courant à l'état actif (consommation typique) et moins de 0,1 μ A en mode désactivé, ce qui augmentera la durée de vie des batteries. Peu encombrants, ces LDO se présentent en boîtiers SOT et DFN de 2 x 3 mm. Le bruit électromagnétique, résultant de transitoires de commutation et de signaux RF qui parasitent les lignes d'alimentation, est mal vu sur les lignes d'alimentation par les disjoncteurs différentiels à courant résiduel (DDR) ou les détecteurs d'arc électrique (AFDD), les appareils sans fil, les systèmes électroniques de l'automobile et l'appareillage médical. Dotés d'un taux de réjection de l'alimentation (PSRR) de 70 dB à 1 kHz, qui filtre le bruit en entrée et produit des tensions de sortie significativement moins perturbées, les LDO MCP1755 et MCP1755S sont particulièrement bien adaptés pour les applications sensibles au bruit.

* Excellente combinaison de performances, d'encombrement et de coût

* Courant de sortie élevé de 300 mA, tension d'entrée élevée de 16 V, taux de réjection du bruit élevé de 70 dB

* Idéal pour les systèmes à rails d'alimentation de 9 et 12 V qui requièrent des tensions d'alimentation très peu perturbées

* Convient pour un large éventail d'applications, telles que médicales, appareils mobiles et contrôleurs d'éclairage par LED

Source

<http://www.elektor.fr/nouvelles/nouvelle-famille-de-regulateurs-de-tension-ldo.2429374.lynkx>

Grande nouvelle pour les français

We have received confirmation of new regulation rules for ham in France. All digital modes and experimentations are now possible ! D-STAR, P25, Mototrbo, IDAS, TETra ... Wifi, 4G, Wimax, etc ...

This is a great news and a long work for our organization.

Yahou !!!

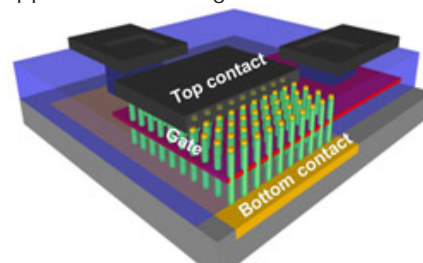
Pierre - F1SHS

President of DR@F - digital Radioamateur France

<http://draf.asso.fr>

Vers l'émergence de transistors en 3D

Brique de base de la microélectronique, le transistor se présente sous la forme d'un élément semi-conducteur, dit "canal", reliant deux bornes. Le passage d'un courant entre celles-ci est contrôlé par une troisième borne que l'on appelle la grille, véritable



Crédits : X-L Han et G. Larrieu

Vue schématique d'un nano-transistors 3D montrant la grille (rouge) entourant les nanofils verticaux (vert) et séparant les contacts aux extrémités de chaque nanofil (beige).

interrupteur déterminant l'ouverture et la fermeture du transistor. Si la taille des transistors n'a cessé de se réduire au cours des décennies passées, leur miniaturisation semble atteindre aujourd'hui des limites avec ce modèle d'architecture planaire. D'où les alternatives explorées par les chercheurs du monde entier afin de poursuivre cette miniaturisation. C'est dans ce contexte que des chercheurs du Laboratoire d'Analyse et d'Architecture des Systèmes, le LAAS (CNRS/Université de Toulouse), et de l'Institut d'Electronique, de Microélectronique et de Nanotechnologie (CNRS/Université de Lille/Université de Valenciennes et du Hainaut-Cambresis/ISEN) ont, pour la première fois, conçu un transistor nanométrique en 3D.

Dans ce dispositif, un réseau vertical de nanofils, dont la longueur est d'environ 200 nanomètres, relie 2 plans conducteurs. Constituée de chrome, une grille, qui ne mesure que 14 nanomètres, contre 28 nanomètres pour les transistors présents dans les puces actuelles, entoure totalement chacun de ces nanofils et contrôle le passage du courant. Or les résultats publiés dans la revue Nanoscale de janvier 2013 montrent que la capacité à

contrôler le passage du courant dans le canal de ce transistor nanométrique 3D est compatible avec les besoins de la microélectronique actuelle. Hormis le fait que cette architecture pourrait permettre d'augmenter considérablement le nombre de transistors dans un espace donné, avec à la clé une augmentation des performances, l'un des atouts majeurs de ce type de composants est que sa fabrication est relativement simple et ne nécessite pas l'utilisation de procédés lithographiques de haute résolution. Un brevet a d'ores et déjà été déposé. De leur côté, les chercheurs souhaitent aller encore plus loin dans la miniaturisation de la grille dont la taille pourrait être inférieure à 10 nanomètres.

Source : BE France numéro 279 (26/03/2013) - ADIT / ADIT - <http://www.bulletins-electroniques.com/actualites/72635.htm>

1er relais FM sur 50 Mhz par F5KRY à Saint Etienne (42)

L'équipe du radioclub de la Région Stéphanoise de F5KRY vient de mettre un nouveau relais en mode FM sur la bande des 6m et rendu possible depuis le 8 mars 2013 et la suppression des restrictions sur le 50 Mhz selon les départements qui interdisait jusqu'ici les stations répétitrices de 50Mhz à 52Mhz.

Description du relais :

Fréquence d'entrée : 51.250 mhz

Fréquence de sortie (d'écoute) : 51.850 mhz

Puissance : 1 watt ?

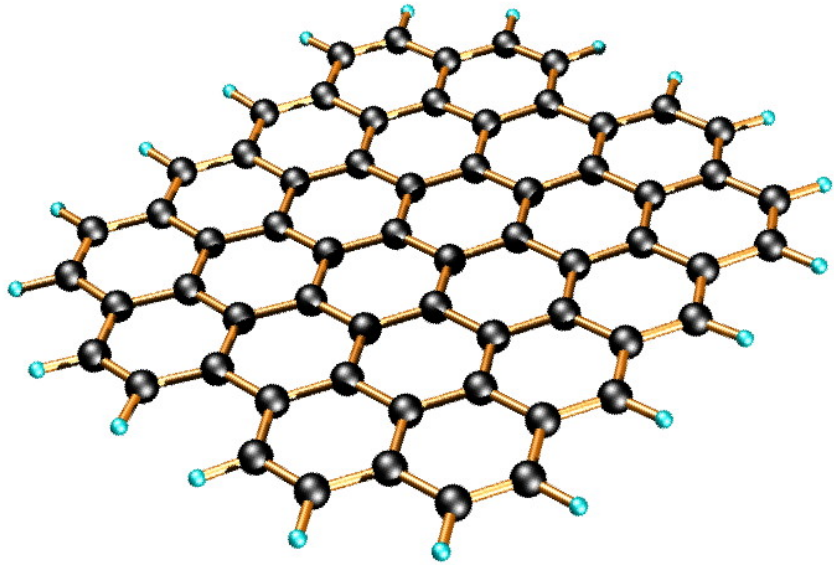
QTH Locator : JN25EJ

Le répéteur est en phase de test, merci d'envoyer vos rapports SWL.

Source : http://www.passion-radio.org/blog/relais-fm-50-mhz-f5kry-saint-etienne-42/50821#utm_campaign=50821&utm_medium=twitter&utm_source=twitter

Le graphène est un matériau prometteur pour convertir la lumière en électricité

Des chercheurs de l'Institut des Sciences Photoniques de Barcelone (ICFO) ont mis en évidence, dans le cadre d'un projet international, que le graphène est un matériau performant pour convertir l'énergie



lumineuse en courant électrique. L'expérience qu'ils ont réalisée démontre que pour chaque photon absorbé, plusieurs électrons "chauds" sont produits. Ces derniers, une fois canalisés, peuvent donner naissance à un courant électrique. Si de nombreuses étapes restent à franchir avant de contrôler tout le processus, le travail présenté ouvre des perspectives prometteuses.

Le graphène, une couche de carbone monoatomique, possède de nombreuses propriétés que les chercheurs du monde entier commencent tout juste à décrypter. Le travail conduit par des chercheurs de l'ICFO, du MIT, du Max Planck Institute for Polymer Research et de l'entreprise basque Graphenea a permis d'ajouter une nouvelle compétence au graphène. Ce matériau est un bon convertisseur qui lorsqu'il absorbe de l'énergie lumineuse produit des électrons. Cet effet est bien connu en science des matériaux. Il porte le nom d'effet photoélectrique dont l'explication théorique en 1905 par Einstein lui a valu son Prix Nobel. Les matériaux capables de produire un tel effet sont actuellement étudiés de près car ils sont le composant essentiel des panneaux photovoltaïques. L'objectif des chercheurs est de trouver le matériau qui assure le meilleur rendement dans la conversion entre énergie lumineuse et énergie électrique.

Le travail des chercheurs publié dans la revue Nature Physics place

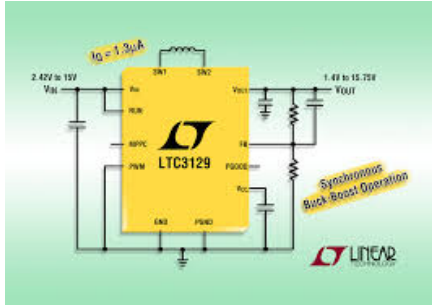
le graphène comme un matériau prometteur dans ce cadre : le graphène produit plusieurs électrons utilisables pour chaque quantité élémentaire d'énergie lumineuse - ou photon - absorbée. En comparaison, la plupart des matériaux ne produisent qu'un seul électron par photon. Ensuite, le graphène présente un bon potentiel d'absorption sur l'ensemble du spectre visible, sachant tout de même que plus l'énergie des photons incidents est élevée, plus il y a d'électrons produits.

Malgré ces avantages, il existe quelques barrières à lever pour faire du graphène un matériau parfait pour une utilisation dans les panneaux photovoltaïques. C'est tout d'abord un matériau transparent, c'est à dire que même s'il convertit très bien les photons absorbés, il n'absorbe qu'une faible partie de l'énergie lumineuse qu'il reçoit. Ensuite, il s'agit de récupérer efficacement les électrons produits suite à la conversion pour en faire un courant électrique utilisable. Cette propriété du graphène renforce aussi son potentiel d'utilisation dans les dispositifs optoélectroniques qui combinent photons et électrons pour transmettre et stocker l'information.

Source : BE Espagne numéro 124 (19/03/2013) - Ambassade de France en Espagne / ADIT - <http://www.bulletins-electroniques.com/actualites/72596.htm>

1,3 μ A de courant de repos pour un convertisseur DC / DC 15 V 200 mA

Le LTC3129, un convertisseur abaisseur-élevateur synchrone, fournit jusqu'à 200 mA de courant continu de sortie, à partir d'une large gamme de sources de tensions d'entrée, y compris les batteries à un ou plusieurs éléments, les panneaux



solaires et les supercondensateurs. Sa gammes de tensions d'entrée est de 2,42 V à 15 V pour une tension de sortie entre 1,4 V et 15,75 V. Il délivre une tension de sortie régulée à partir de tensions d'entrée supérieures, inférieures ou égales à la tension de sortie. Son architecture en mode abaisseur-élevateur, à faible niveau de bruit, permet une transition continue entre ces modes de fonctionnement. Ce qui est requis pour les applications qui doivent maintenir une tension continue en sortie, même quand la tension de la source est proche de la tension de sortie. Le contrôle programmé du point de puissance maximale (MPPC), permet tirer la puissance maximum des sources non idéales telles que les cellules photovoltaïques.

Son courant de repos de seulement 1,3 μ A convient aux applications toujours actives et à récupération d'énergie. La fréquence de découpage fixe de 1MHz assure un faible niveau de bruit, un rendement élevé et un encombrement réduit.

Grâce à quatre MOSFET canal N, à faible résistance drain-source RDSON, le rendement atteint 95%. C'est le mode Burst qui réduit le courant de repos à seulement 1,3 μ A. Pour les applications sensibles, ce mode rafale peut être désactivé, de façon à obtenir un découpage en continu à faible bruit.

Le LTC3129-1 possède toutes les caractéristiques du LTC3129, mais présente huit tensions de sortie fixes, de 2,5 V à 15 V,

programmables par l'utilisateur ; elles permettent de supprimer le diviseur résistif de la version réglable.

Source :

<http://www.ektor.fr/nouvelles/1-3-a-de-courant-de-repos-pour-un-convertisseur.2434753.lynkx>

Des nano-antennes de graphène pour améliorer les communications à très faible distance

De la première radio au plus avancé des téléphones mobiles, les télécommunications sans fil se sont basées sur l'utilisation d'antennes émettant ou recevant des ondes radios. Nous proposons ici de transposer le concept d'antenne à l'échelle de l'optique du visible. Dans ce cas, la réduction des échelles impose la réalisation de

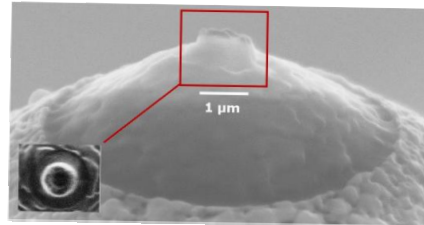


Image MEB d'une antenne annulaire usinée à l'extrémité d'une sonde locale.

structures submicroniques baptisées nano-antennes. Les nano-antennes ont ici pour but de jouer le rôle de relai entre les espaces champ proche (nano-sources et nano-collecteurs) et champ lointain (ondes propagatives) pour l'émission ou la collection localisée de lumière. Notre objectif est de trouver les géométries de nano-antennes permettant d'optimiser leurs rendements en émission ou collection ou de leur attribuer une sélectivité vis-à-vis du champ électromagnétique vectoriel qu'elles rayonnent ou collectent (propriétés polarisantes, sensibilité au champ électrique ou magnétique, etc...).

La première réalisation développée au sein de notre équipe est la nano-antenne annulaire. Une étude théorique et numérique par méthode FDTD nous a permis de mettre en évidence sa sensibilité au champ magnétique et ses propriétés polarisantes. La fabrication de nano-anneaux métalliques a été menée par gravure ionique (FIB) à l'extrémité de sondes locales fibrées.

La caractérisation de ces antennes a été réalisée en mode collection en utilisant des faisceaux de Bessel comme objet-tests. Cette étude a permis de confirmer expérimentalement que la nano-antenne annulaire peut collecter de façon privilégiée le champ magnétique optique.

Un homme s'endort pendant CONCOURS PSK, sa macro réalise 78 QSOS !

BARROW-IN-FURNESS, Angleterre, Mars 7, 2013 -

Thom Tranton, un radioamateur de Barrow-in-Furness a réalisé une belle performance lors du dernier concours UK DX BPSK63 Contest ... mais il ne s'en souvient pas vraiment !

Après avoir passé une semaine pénible au travail, il est rentré vers 23H00 et a préparé sa station pour le contest. Vers 6H00am, il est passé du café à la bière et

Comme il avait récemment installé une webcam dans son shack, les participants au concours on pu observer sa tête s'alourdir et commencer à dodeliner. Il n'a pas tardé à s'écrouler sur son clavier. Il aura quand même réalisé 382 contacts !

Source et suite :

<http://www.noiseblankers.com/hijinks/2013/3/7/man-falls-asleep-during-psk-contest-macros-complete-78-qsos.html>

LTC6995 : minuteur simple et efficace

Le LTC6995 est une horloge basse fréquence, précise et simple. Il peut être configuré uniquement pour les applications de réinitialisation à la mise en marche et de minuterie de chien de garde, de longue durée. Comme les autres membres de la famille TimerBlox, il combine un oscillateur programmable avec des circuits de précision et logiques. Une très large bande de fréquences, fixées par une résistance, permet d'obtenir une horloge de 1 ms à 9,5 h. À la mise en marche ou sur un signal de réinitialisation, le LTC6995 démarrera un cycle complet d'horloge. La possibilité d'une réinitialisation et la période programmable sont destinées aux longues durées.

La fonction de réinitialisation

écourte la durée de l'impulsion de sortie, vide les diviseurs internes et maintient la sortie en un état haut ou bas. La polarité du signal de réinitialisation d'entrée et le signal de sortie peuvent être configurés pour un fonctionnement actif à l'état haut ou actif à l'état bas. Deux versions du LTC6995 sont disponibles, avec une fonction de réinitialisation inversée.

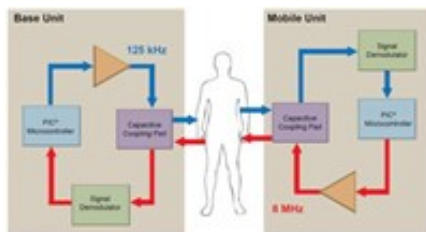
Les composants TimerBlox sont des circuits intégrés et peuvent fonctionner sous de fortes accélérations, vibrations et températures extrêmes. Aucun condensateur de durée, ni quartz, ni microcontrôleur, ni programmation ne sont requis. Ces composants intégrés assurent plus de précision et de stabilité et consomment moins que les oscillateurs standard à base de résistances et de condensateurs. La possibilité de supporter un courant de 20 mA, entrant ou sortant, permet de piloter directement des photocoupleurs pour assurer une isolation électrique. Spécifiés entièrement sur la gamme de températures de - 55 °C à 125 °C, les composants TimerBlox conviennent aux applications de l'automobile et de l'industrie, où de nombreux oscillateurs et microcontrôleurs ne peuvent pas fonctionner. LTC6995 est simple et efficace. »

Source :

<http://bit.ly/YX0nZ0>

Le corps humain comme canal de communication sécurisé

La technique BodyCom de Microchip utilise le corps humain comme canal de communication à basse consommation, de courte portée et à faible débit, pour une



connexion sécurisée dans des applications sans fil. Elle supporte l'authentification bidirectionnelle pour le cryptage. Elle augmente l'autonomie des batteries en éliminant la présence d'un émetteur/récepteur sans fil ou de champs inductifs haute puissance. Le kit de développement BodyCom

et sa plateforme de développement gratuite V1.0 sont disponibles avec une bibliothèque gratuite de logiciels qui fonctionnent avec plus de 900 microcontrôleurs PIC de 8, 16 et 32 bits.

L'absence d'antenne RF simplifie la conception du circuit et, par conséquent, allège la facture. BodyCom est activée par un couplage capacitif avec le corps humain. Le système démarre ensuite les communications bidirectionnelles entre un contrôleur centralisé et une ou plusieurs unités sans fil. Pour de nombreuses applications, une communication sans fil sécurisée est vitale, or il n'y a pas de canal plus sécurisé que celui du corps humain. BodyCom permet d'éviter "l'attaque par relais", problème typique des systèmes d'accès sécurisés des véhicules sans clé (PKES).

Exemples d'applications : contrôle d'accès, systèmes de sécurité, verrouillage de porte domestique/industrielle, portes pour animaux ; sécurité et protection corporelle : mise en/hors service d'appareils, d'outils, d'armes à feu et de systèmes informatiques ; appareillage médical : surveillance de patient, accès aux chambres d'un hôpital ou traçabilité d'un appareil ; électronique grand public : gestion de profil pour les consoles de jeu et appareils d'entraînement.

Source :

<http://bit.ly/179BsYM>

Graphene, le point G à 1000 millions... d'euros

Une récompense historique a été attribuée au projet Graphene par le programme européen FET : technologies futures émergentes. Le Pr Jari Kinaret de l'université de Chalmers à Göteborg est aux commandes du navire de recherche « Graphene Flagship » et il coordonnera 126 groupes de recherche dans 17 pays européens. Budget initial s'élève à 54 millions d'euros sur 30 mois. Confiante, la vice-présidente de la commission européenne Neelie Kroes a annoncé 1 milliard d'euros échelonnés sur 10 ans. Grosse artillerie donc, pour ce projet aux futures applications prometteuses : capteurs, cellules solaires ou afficheurs flexibles, des matériaux souples, mais aussi

extrêmement résistants, destinés à des secteurs comme l'aéronautique. L'électronique haute fréquence, l'optoélectronique, ainsi que la magnétoélectronique ne sont pas en



reste. On décrit le graphène comme le matériau le plus fin et l'un des plus résistants connu à ce jour. Sa conductivité thermique et électrique est 80 et 150 fois supérieure à celles du silicium. À température ambiante, la mobilité des électrons au sein du graphène est de 200.000 cm² par volt par seconde, ce qui correspond à une vitesse de 1000 km/s, alors que celle du silicium n'est que de 1.400 cm²/Vs-1 (7 km/s). Le graphène serait donc un candidat sérieux pour remplacer le silicium et ainsi permettre la miniaturisation extrême des transistors. Une des préoccupations au centre du projet de recherche est bien sûr la production. Selon Daily Tech, la production en 2008 d'un seul centimètre cube de graphène aurait coûté quelque 100 millions de dollars ! Pas étonnant que Neelie Kroes tire (lire) son bazooka, question de donner des frissons aux chercheurs sud-coréens en avance sur les écrans souples.

Ce financement est une bonne nouvelle, sachant que certains pans du projet de stratégie numérique européenne sont beaucoup moins attrayants : la 5G, par exemple, qui a des airs de lobbying en grandes pompes. Notre dame de faire, aime fer des cadeaux et prévoit d'offrir des conditions favorables aux éditeurs de contenus nord-américains à prendre part à la gestion même des réseaux de distribution. Quel est l'avenir du commerce numérique « fait en UE » ?

Source :

<http://www.elektor.fr/nouvelles/graphene-le-point-g-a-1000-millions-d-euros.2435956.lynkx>

Ferrites, ununs et baluns

Les baluns et ununs constituent un sujet qui passionne beaucoup d'OMs et en rebute tout autant d'autres. Pourtant, rarement un sujet n'a été traité aussi empiriquement ! En effet, chacun reprend les travaux des autres et les erreurs prolifèrent au point que plus personne ne se pose de question. Le plus bel exemple en est le balun réalisé sur un tore T200-2 d'Amidon avec deux ou trois fois 9 spires. Son rendement est déplorable sur les bandes basses et personne ne s'en inquiète, semble-t-il ! On attribue cela l'antenne ou à d'autres facteurs. Mais si on se donne la peine de faire les calculs d'inductance et de réactance, à l'aide de MiniRK, par exemple :

http://www.d15swb.de/html/mini_ring_core_calculator.htm,

on s'aperçoit que la réactance est seulement de 22Ω sur 80m et de 11Ω sur 160m ! Et le TX est sensé « voir » une charge de 50Ω ... Or sur 40m, il ne voit encore que 44Ω . Et à cela, il faut mettre l'impédance de l'antenne en parallèle.

A votre avis, qu'est-ce que la boîte de couplage accorde en réalité ? Voilà pourquoi il faut un T200 (2" ou 50mm) alors qu'un FT140-61 (1,4" ou 36mm) serait bien suffisant.

Il y a une réalisation commerciale basé sur ce tore mais elle comporte 14 spires pour 50 ohms, soit 51 ohms sur 80m. Pas suffisant. En principe, il faut 10 fois l'impédance de charge sur la fréquence la plus basse, soit 500Ω . Cela voudrait dire ... 44 spires pour 50Ω !!! Donc un magnetic balun devrait comporter plus de 130 spires pour descendre au 160m et 60 spires pour couvrir le 80m... Impensable car il ne monterait pas plus haut que le 20m du fait des résonances parasites. Nous en verrons un exemple plus loin. Néanmoins, l'expérience montre qu'on peut accepter une réactance égale à 5 fois l'impédance de charge. C'est ainsi qu'avec un tore T140-61, trois fois 10 spires (réactance de 300Ω sur 80m) suffisent pour couvrir du 80 au 10m avec un ROS $<1,5:1$. En réception son fonctionnement est acceptable et suffisant pour couvrir une plage allant de 100KHz à 50MHz. En effet, la puissance des émetteurs P.O. et G.O. est très élevée et le QRN en est au prorata. La sensibilité requise est donc bien moindre qu'en décimétrique.

Tests

Un balun ou un unun se teste comme n'importe quel autre circuit HF passif : avec un TX, un ROS-mètre et une résistance ohmique. Il suffira de lui souder une résistance égale à la valeur de la charge qu'il est sensé recevoir et de le raccorder à un TX via un ROS-mètre. Bien entendu un analyseur d'antenne sera d'une aide bien plus précieuse encore, mais tous les OM n'en possèdent pas car il faut en avoir une utilité suffisante.

Les résistances de charge

200 Ω (balun ou unun 4:1) :

deux résistances de 100Ω -2W- en série ou quatre fois deux résistances de 100Ω , 1W ou plus, en parallèle ; les quatre groupes sont, à leur tour, montés en série. Dans le premier cas, il faut choisir des résistances métal-film de 2W. La seconde version s'impose si vous ne pouvez en trouver que

de 1W.

300 Ω (balun 6:1 pour Windom ou T2FD) :

quatre fois deux résistances de 150Ω comme ci-dessus.

450 Ω (unun 9:1 ou MLB) :

trois résistances de 150Ω en série ou quatre résistances de 1800Ω en parallèle, 2W si possible.

La mesure

Réglez votre TX pour qu'il donne la puissance la plus faible possible, 5W s'il l'accepte. Sinon, commutez-le en AM : la porteuse a, généralement, le quart de la puissance PEP ou CW.

N'ayez pas peur d'appliquer une puissance un peu supérieure à la dissipation totale des résistances : elles chaufferont et peuvent même aller jusqu'à se dessouder mais cela est sans danger pour les « métal film » qui le supporteront bien. N'appliquez toutefois la puissance que le temps strictement nécessaire à la mesure et laissez refroidir quelques dizaines de secondes si c'est vraiment très chaud.

Mesurez alors le TOS comme pour une antenne normale. Répétez la mesure pour le milieu de chaque bande WARC (c'est suffisant) et notez-là.

Si le TOS est élevé sur 160 ou 80m, et très faible sur 10m, ajoutez une ou deux spires. Si c'est le contraire, retirez des spires. L'idéal est d'avoir une courbe de réponse équilibrée. Si vous voulez un ROS proche de 1:1 sur vos bandes de prédilection, il faudra procéder de même.

Les caractéristiques d'un tore

En plus de ses dimensions physiques, un tore possède des propriétés magnétiques. Le magnétisme est une matière très complexe, avec de nombreux paramètres. Pour la ferrite et la poudre de fer, les fabricants donnent des courbes de caractéristiques majoritairement obtenues par mesure et expérimentation car il n'y a pas beaucoup de règles mathématiques absolues qui s'appliquent à ces matériaux.

La perméabilité

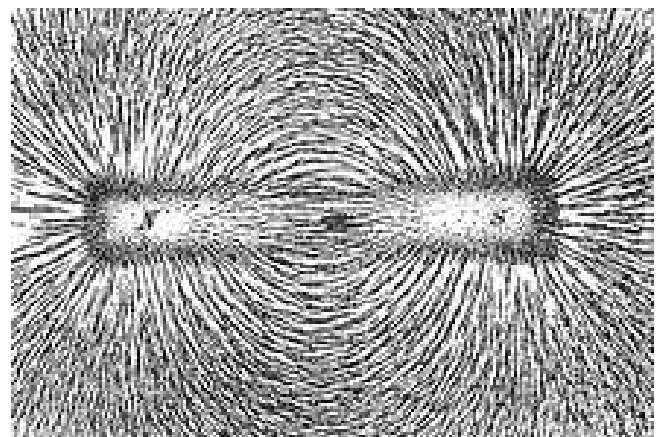


Illustration Wikipédia

Vous avez tous probablement étudié le magnétisme. Vous savez ce que sont les lignes de force du champ magnétique (voir Wikipédia et illustration ci-dessus).

La perméabilité est la propriété d'un corps à capturer ces lignes de champ et à les maintenir en son sein. Chaque spire d'un bobinage génère un champ magnétique qui est induit dans les autres spires (c'est pour cela que l'inductance est proportionnelle au carré du nombre de spires). Mais les lignes de champ qui sont en dehors du noyau ou du centre du bobinage n'ont que peu d'effet. Par contre, un tore en maintient un maximum (dépendant de sa perméabilité) dans sa matière, au grand bénéfice des autres spires.

Lorsque vous approchez l'un de l'autre deux bobinages sur air ou sur mandrin, vous avez un couplage. Sur tore, ce couplage est inexistant car les lignes de champ ne circulent pratiquement pas en dehors. C'est pour cela qu'il est possible de mettre deux bobinages sur tore à proximité l'un de l'autre sans interférence (on ne doit plus court-circuiter le bobinage inutilisé). Voyez les coupleurs automatiques et les filtres de sortie d'un TX. Et c'est aussi pour cela qu'il est quasiment impossible de mesurer un circuit oscillant sur tore à l'aide d'un grid-dip.

La saturation

C'est comme pour l'eau dans un tuyau : il y a un moment où la matière magnétique ne peut plus admettre plus de lignes de champ, le tuyau est plein. A ce moment-là, tout ce qui dépasse une certaine tension est éjecté, comme avec un clipper, et cela engendre des harmoniques. On le voit parce que le TOS augmente. Cela se produit instantanément.

Avec la ferrite, la puissance admissible est toujours limitée par la saturation qui est déterminée par la tension appliquée et non par le courant, comme on le croit souvent.

Avec la poudre de fer, c'est souvent l'élévation de température qui limite la puissance.

Les pertes

Lorsque vous glissez une tige d'acier dans un solénoïde (= une bobine de fil de cuivre) et que vous y appliquez une tension, le métal s'aimante et reste aimanté par la suite. Pour le désaimanter, il faut appliquer le courant en sens inverse. La ferrite et la poudre de fer (les FTxx-yy et Txx-y de chez Amidon) souffrent toutes deux du même phénomène mais à un niveau extrêmement faible. En cas de courant alternatif, une alternance magnétise le noyau dans un sens, l'autre alternance le magnétise dans l'autre sens. Mais avant de magnétiser dans l'autre sens, il faut d'abord ramener l'aimantation à zéro et tout cela implique une dépense d'énergie qui se traduit en chaleur. C'est pour cette raison que les fils employés dans les baluns et ununs sont gainés téflon.

Dans un noyau parfait, l'aimantation suivrait fidèlement la sinusoïde, sans rémanence.

L'autre type de perte significatif est « l'effet four à micro-ondes » : la HF fait chauffer la matière et cet effet se fait sentir de manière croissante à mesure que la fréquence augmente.

Effet de la température

Les pertes dans le tore convertissent l'énergie en chaleur. Passé une certaine température (allant de 120 à 300°), la matière atteint un état paradoxal où sa perméabilité disparaît. C'est le point de Curie. Un autre paradoxe est que la

perméabilité augmente avec la température avant de s'effondrer littéralement. Cela se voit aussi au ROS-mètre car le TOS grimpe d'un coup à une valeur très élevée. Ce phénomène se produit après un temps d'émission plus ou moins long et se manifeste surtout en RTTY, PSK, FM, etc. Cela peut conduire à la destruction du tore qui se casse en morceaux !

La courbe de réponse d'un bobinage sur tore

Sur 80m, c'est la ferrite qui gère tout. Sur 6m, elle n'a plus autant d'influence et on se rapproche d'un bobinage sur air (avec, en plus, les pertes dans le noyau). Un bobinage a une fréquence de résonance propre grâce ou à cause de la capacité répartie entre spires qui constitue le condensateur du circuit oscillant. C'est ainsi que, alors que le tore fonctionne toujours parfaitement, on voit le TOS grimper sur une plage de fréquence puis rediminuer.

La seule solution est de séparer un peu les spires et d'utiliser un isolant ayant un diélectrique faible. En d'autres termes, il vaut mieux du fil émaillé que du fil isolé PVC ou téflon et éviter un trop grand nombre de spires.

La courbe de réponse est aussi influencée par les pertes : comme il y a échauffement, il y a une forme de résistance et celle-ci vient en parallèle sur l'impédance vue par le balun. C'est comme si le rapport de transformation était plus faible. Mais cela a un effet pervers. Exemple : si votre antenne a une impédance 10% trop élevée (donc un ROS de 1,1) et votre tore a 10% de pertes (soit 1,1 de ROS aussi, mais dans l'autre sens), les ROS peuvent s'annuler (ou, du moins, se réduire) et vous avez 1:1 ; ce qui est loin d'être idéal comme le laisserait penser la mesure ! C'est ce qui se passe parfois avec des ununs sur T200-2 sur les bandes basses.

Nous parlions tout à l'heure de l'impédance faible de certains baluns sur les bandes basses. La réactance (= l'impédance du bobinage) vient en parallèle sur la charge et diminue celle-ci. Il y a physiquement une self non négligeable entre la base de votre antenne et la terre alors que ce devrait être une self de choc.

C'est pour cela, qu'on conseille une réactance égale à 10 fois l'impédance de charge. Mais c'est en vertu de ce phénomène que certains fabricants pouvaient affirmer que leur magnetic balun avait un rapport de transformation qui s'adapte à la fréquence.

Les tores de récupération

Nous en trouvons à profusion dans de nombreux appareils et beaucoup sont de belle dimension. Mais la taille n'a pas grand'chose à voir, c'est la section du tore qui détermine la puissance qu'ils peuvent supporter :

$$S = \frac{D_o - D_i}{2} \cdot e$$

Avec :

S = la section du tore

Do : diamètre extérieur

Di = diamètre intérieur

E : épaisseur du tore

Vous pouvez donc avoir un tore plus petit mais qui admet une puissance plus élevée. Et si vous empilez plusieurs tores identiques, la puissance admissible sera proportionnelle à ce

nombre et l'élévation de température sera répartie entre les tores.

Exemple : vous disposez d'un tore qui admet 100W. Vous en mettez un second et l'ensemble admettra 200W. Puis 300W pour trois, etc.

Si l'élévation de température est de 120° (très plausible) deux tores atteindront 60° et trois ne chaufferont que jusque 40°. Tout cela simplement parce que la section utilisable est plus importante et l'énergie se répartit entre eux.

Et, en prime, il faudra moins de spires mais cela peut être un inconvénient au point de vue puissance admissible.

Pour déterminer la perméabilité, vous bobinez 10 spires d'un fil quelconque que vous répartirez sur la circonférence du tore et vous en mesurez l'inductance. MiniRK possède une fonction pour déterminer les caractéristiques d'un tore inconnu. La perméabilité que vous obtiendrez sera celle disponible à vide. La température, la tension et le courant (même continu) influent sur celle-ci dans de grandes proportions. Mais c'est souvent en mieux !

La valeur idéale pour le trafic en décimétrique se situe entre 100 et 300 mais peut aller jusque 1000 tout en donnant des résultats très acceptables. Seulement, un tore grade 61 chez Amidon ou C65 chez Ferroxcube vous donnera le moins de pertes et le meilleur rendement en large bande.

Les tores peints sont souvent en poudre de fer. On les détecte en donnant un petit coup de lime. Si elle glisse, ce sera de la ferrite. Si elle mord, c'est de la poudre de fer.

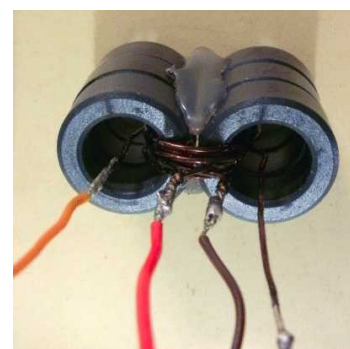
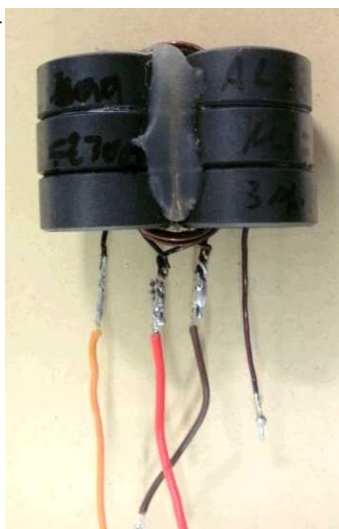
Attention : on trouve très souvent des tores peints et tendres (ou encapsulés dans deux coquilles en plastique) mais d'une perméabilité énorme (de 10.000 à 15.000 !). Ils sont, en fait, réalisés à l'aide d'un très mince ruban de fer doux enroulé sur lui-même. Ces tores conviennent très bien pour la BF (pour reproduire les fameuses selfs de 88mH) mais absolument pas pour la HF !

Il y a des tores peints qui présentent une perméabilité de de >50 (types 26 ou 52 chez Amidon). Ils ne conviennent absolument pas pour réaliser un balun car ils absorbent une grande quantité d'énergie. Ils sont conçus pour le filtrage et, dans ce domaine, ils excellent. Ils sont souvent jaunes avec une face blanche (à ne pas confondre avec les Txx-6) pour le grade 26 et verts avec une face bleue pour le type 52.

Unun sur 2 piles de 3 tores en ferrite

$\mu = 800$

Colonne	1	2	3	4
Spires	3x3	3x3	4x3	3x3
Fil	1,5mm ²	8/10	10/10	10/10
Bande	ROS	ROS	ROS	ROS
160	1	1,1	1	<1,1
80	1	1	1	1
40	1,1	1	1	1
20	1,7	1	1,1	1
15	2,7	1	1,5	1
10	5	1,2	2,1	1
6	-	1,8	3,5	1,9



Le unun décrit ci-contre tel qu'il a été conçu. Remarquez les fils de couleur. L'ordre est celui des couleurs standardisées en électronique et qui sont appliquées, notamment, aux résistances. Le fil nu est la masse, le brun est le 1:1, le rouge est le 4:1 et l'orange est le 9:1. Pour la masse, comme c'est le fil du bobinage qui est employé pour la connexion, nous l'avons laissé nu.

Le diamètre du fil a bien plus d'influence qu'on ne le pense généralement. Remarquez, colonne 1, l'entrée en résonance du bobinage.

Les tores tout verts sont différents et d'un autre fabricant.

Vous en dénicherez dans le filtrage basse tension des alimentations à découpage des PC. Ce sont souvent des T80 à T130 (ce nombre étant le diamètre en centième de pouce). Passez-y quatre spires au moins d'un fil d'alimentation ou d'un coaxial pour réaliser un choke balun par exemple. Si vous en empilez plusieurs, l'effet sera (très) approximativement proportionnel au carré du nombre de tores empilés. Il est préférable de mettre deux fois trois tores côte à côte qu'une pile de 6 tores pour la bonne raison qu'il faudra moins de spires et, de là, moins de pertes de rendement (il y aura moins de fil susceptible de rayonner la HF avant qu'elle ne soit arrêtée). Cela est valable dans tous les cas.

On trouve aussi des tubes. Ils sont toujours en ferrite. Il y en a de deux types génériques : ceux à faible perméabilité (de 200 à 800) et de haute perméabilité (de 1000 à 3000). Les premiers conviennent pour un balun, les seconds trouveront leur place dans un PA à transistor. A conserver donc. En application self de choc, ils ne conviennent vraiment qu'en VHF.

Les ferrites spéciales

Il y a des composants spéciaux qui fonctionnent très bien en applications HF comme les carcasses de transfo THT de TV ou moniteurs à CRT ainsi que les bobines de déflections. Leur perméabilité est souvent de 200 environ. Ne vous préoccupez pas de leur forme biscornue. Collez les éléments ensemble avec de la colle cyanolite (Super Glue). Cela fonctionne très bien et le très léger entrefer créé est même un peu bénéfique à la puissance supportée !

Cela est aussi valable pour un tore que vous avez cassé. Voilà une nouvelle qui va faire des heureux ou qui vont regretter de ne pas l'avoir su plus tôt...

Les carcasses E-I ou similaires utilisés pour les transformateurs d'alimentation à découpage ne conviennent que pour les fréquences assez basses : de 20 à 200KHz.

Mais voyez les résultats d'une très faible partie des mesures que nous avons effectuées sur des baluns et ununs fonctionnels.

Unun sur gros tube antiparasite en ferrite

Diam 28,5mm, long 28,5mm, $\mu = 650$

Colonne	5	6	7
Spires	4x4 en ligne	3x4 en ligne	3x4 serrées par 4
Fil	10/10	10/10	10/10
Bande	ROS	ROS	ROS
160	1,2	1,3	<1,1
80	1,3	1,3	1
40	1,5	1,4	1
20	2	2	1
15	2,8	2,5	1
10	3,8	3	<1,1
6	4	4	1,7

3x4 spires serrées par 4 : la meilleure configuration. P in :
188W sur 80m



Ce gros tube est d'origine totalement inconnue ! Le fait est qu'il fonctionne très bien pour nos applications. Remarquez deux détails : les spires sont groupées par trois et sont volontairement légèrement espacées.



Cadres ferrite de BCR PO-GO, $\mu = 125$

1 barreau 10 sp = $9\mu\text{H}$
2 barreaux 10 sp = $13\mu\text{H}$
3 « 12 sp = $22\mu\text{H}$

Evolution de l'inductance.

2 barreaux : L multipliée par racine carrée de 2
3 barreaux : L multipliée par racine carrée de 3. Etc.

Ununs réalisés sur un fagot de trois barreaux de ferrite BCR - $\mu = 125$

Le collage des trois barreaux. Il est conseillé de remplir les « V » entre les ferrites (photo ci-contre) afin d'éviter qu'elles ne se brisent lors du bobinage du fil car elles ne sont jamais bien droites.

Colonne	8	9	10	11	12
Spires	4x13 serrées par 4	13 câble secteur	12 câble secteur	10 câble secteur	8 câble secteur
Fil	8/10	4x0,75 ²	4x0,75 ²	4x0,75 ²	4x0,75 ²
Bande	ROS	ROS	ROS	ROS	ROS
160	1	1	1	1,2	1,4
80	1	1	1	1	1
40	1,9	1,5	1,5	1,2	1,2
20	5	3	3	2,2	2,3
15	9	6	6	4	4
10	4	7	7	7	7
6	4	2,5	2,4	4	4



Unun sur 2 piles de 3 tores en ferrite

Les tores sont des anneaux en ferrite de +/-20mm de diamètre. On les trouve dans toutes sortes d'appareils, du côté de l'alimentation secteur. Elles servent d'antiparasite. On y trouve un ou plusieurs fils enroulés environ 5 fois. Leur perméabilité est d'environ 600 mais peut monter à plus de deux fois cette valeur.

En général, elles correspondent plus ou moins à un Amidon FT82-43. Ce sont les plus courantes en récupération. Si vous

y bobinez 10 spires, vous devez obtenir une inductance de $40\mu\text{H}$ environ. Si l'inductance est de plus de 50, elles ne conviennent pas car vous aurez trop de pertes sur les bandes hautes. Si elle est inférieure à 20, ce sera trop peu pour les bandes hautes. Vous pourrez néanmoins les utiliser à condition de mettre 40% de spires en plus, soit 5 ou 6 spires par enroulement.

Comme les anneaux sont grands, nous avons utilisé du fil d'installation électrique de $1,5\text{mm}^2$ de section pour un premier essai comme le préconisent certains auteurs sur

Internet. Voyez la colonne 1.

Si nous le changeons pour du fil émaillé de 8/10, nous avons les résultats colonne 2. C'est nettement mieux ! Le PVC du fil électrique est donc à proscrire.

A la colonne 3, nous avons ajouté un quatrième enroulement pour obtenir du 16:1. Résultat acceptable sur une bonne partie du spectre décimétrique.

A la suite d'autres essais, il est apparu que le fait d'ajouter un quatrième enroulement était néfaste. Nous revenons donc à 3 enroulements en vrac et les uns à la suite des autres. Miracle : nous obtenons des résultats très enviables colonne 4 ! C'est très rare dans le commerce où on publie rarement les courbes de TOS. Et pour cause... Remarquez, en passant, que le TOS est amélioré avec du fil de 10/10 au lieu de 8/10.

Il est bien entendu que vous pouvez n'utiliser que deux enroulements pour faire un unun ou un balun 4:1. Pour réaliser un balun, le coaxial ira au début du premier enroulement et la masse (la tresse) au point de jonction des deux enroulements.

Un unun ou balun ainsi réalisé tiendra allégrement la puissance de nos transceivers. Vous pouvez ne mettre que 2 x 2 tores pour le QRP à condition d'ajouter une spire : 4 au lieu de 3. Si vous en mettez 2 x 4, vous pourrez utiliser un petit linéaire sur 80m et un « gros » au dessus. Ainsi donc, lorsque vous en trouverez à très bon prix dans une caisse sur une brocante ou une foire OM, débarrassez-en vite le vendeur !

Unun sur un gros tube en ferrite

Ces tubes sont aussi courants. En général, c'est un groupe de fil qui le traverse. De ce fait, la perméabilité est souvent élevée : de 1500 à 2500. Mais on en trouve qui ont une perméabilité de 500 à 800. Ceux-là semblent fonctionner à merveille dans nos applications. Et nous avons eu la chance d'en trouver un particulièrement volumineux dans notre boîte-à-tores. Il mesure 28,5mm de diamètre extérieur, 15mm intérieur et 28,5mm de haut également. C'est donc du massif. Quatre spires donnent une impédance suffisante sur 80m.

Les colonnes 5 à 7 donnent les principaux résultats de nos tests ; car il y en a eu au moins une dizaine, tous plus décevants les uns que les autres. Jusqu'au moment...

Colonne 5 : 4 enroulements pour obtenir du 16:1. Le fil est réparti sur le pourtour du tube. Le résultat est mauvais.

Colonne 6 : on enlève simplement un enroulement. Là, ça devient très légèrement plus intéressant. Mais la différence est infiniment moins sensible que dans le unun précédent ! Ce qui marche pour deux piles de tores ne fonctionnent pas avec un tube ou un empilement simple de tores. Découverte à ne pas perdre de vue.

On en revient donc à l'enroulement traditionnel des baluns et ununs : on bobine "trois fils en main". Nous avons donc quatre spires de fils jointifs par trois. Et là, re-miracle ! C'est encore mieux qu'avec notre unun à 2 x 6 tores ! Mais il ne tiendra <que> 250 à 280W sur 80m (puissance calculée mais non vérifiée).

Ununs réalisés sur un fagot de trois barreaux de ferrite BCR

Un auteur anglais a réalisé un unun 9:1 à l'aide d'un barreau de ferrite récupéré sur un transistor défunt. Il a été reproduit à de nombreux exemplaires par les OM. Vous avez probablement, vous aussi, une botte de ces antennes-cadres dans vos tiroirs. Les expérimentations passées nous ont appris qu'un seul barreau était insuffisant pour supporter la

puissance de nos TX. Deux sont de rigueur. Et tant qu'à faire, nous en mettrons trois.

Des mesures préalables nous montrent que le coefficient AL est défavorable : le flux n'est pas bouclé comme avec un tore. Il est en effet concentré dans le barreau mais doit faire le restant du chemin de retour « à pied » alors que, dans un tore, il est emprisonné dans l'anneau et peut se déployer à son aise. Il faudra donc nettement plus de spires. Nous en avons mis 13 (par enroulement) mais il en aurait fallu bien 15 !

Colonne 8 : quatre enroulements de 13 spires serrées par 4. Catastrophe : c'est juste bon pour le 160 et le 80m. Au-delà, c'est inutilisable.

On essaye le système d'un OM anglais : un câble secteur à quatre conducteurs. Nous commençons par 13 spires et nous diminuons jusque 8 spires. 8 et 10 spires, c'est ce que cet auteur préconise. Vous pouvez en voir les résultats colonnes 9 à 12. No comment, les chiffres parlent d'eux-mêmes.

Vous aurez remarqué que, après être monté assez haut, le ROS baisse à mesure que la fréquence augmente. C'est probablement dû à un phénomène de résonance naturelle des enroulements. Ceux-ci forment, avec les capacités réparties entre spires, un circuit accordé. En effet, plus on « monte en fréquence », moins la ferrite est active. Et comme ici, il y a beaucoup de spires (39 spires) et que les fils sont proches les uns des autres, les capacités parasites ne sont plus négligeables.

Et pour terminer...

Les photos d'un petit balun 4:1 tout mignon, qui tient dans le creux de la main, mais redoutable ! En effet, ses performances sont comparables à celles des ununs qui ont été décrits dans cet article et il « tient » ses 100W, même sur 80m si le TOS n'est pas trop élevé.

Conclusion

Nous avons, à notre disposition, des composants précieux avec lesquels nous réaliserons des baluns et des ununs qui pourront rivaliser sans honte avec les meilleures réalisations commerciales vendues à prix d'or. Notez bien les remarques et les observations faites et voyez si elles ne sont pas applicables à des produits commerciaux.

Le unun 9:1 est valable mais pas n'importe comment et avec n'importe quoi. Une différence de 2, voir 3 points au S-mètre entre un bon unun et de la camelote n'est pas si rare que cela. Le Magnetic Balun originel est réalisé comme à la colonne 6 mais avec beaucoup plus de spires et un enroulement externe de couplage. Là est sans doute la raison pour laquelle ses concepteurs pouvaient dire que le MLB « s'adaptait à la fréquence de travail ». Pour info : il était déconseillé de lui appliquer plus de ...2W.

CQFD

Le mois prochain

Le mois prochain, nous décrirons des antennes long-fil avec magnetic balun à leur extrémité ou à leur base. Ces magnetic baluns sont issus des calculs et expérimentations décrits dans cet article. Il y a donc intérêt à le conserver à portée ... d'écran.

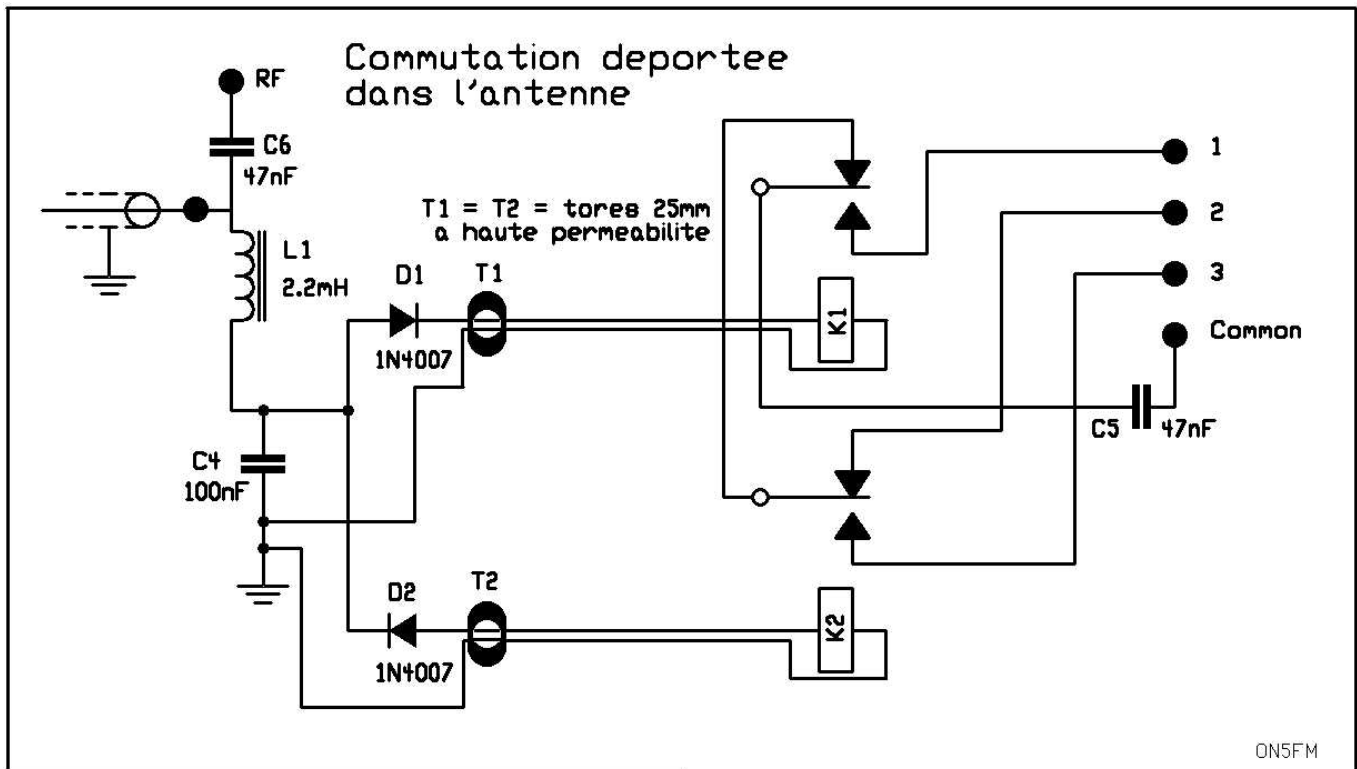
Cette antenne, souvent méprisée et à juste titre, peut avoir un rendement excessivement bon. Mais il ne faut pas faire n'importe quoi ni n'importe comment.

ON5FM

Un commutateur HF à distance bien pratique

Voici un commutateur qui vous permettra de commander une antenne à distance sans fils additionnels, rien que le coaxial.

Le schéma de la boîte de commutation



Le dispositif est composé de deux relais du type de celui qui a été décrit dans le numéro 28 du QSP " Spécial Antenne " de janvier 2013, page 23.

La commutation est à trois positions. Sans tension continue sur l'âme du coaxial, les relais K1 et K2 sont au repos et le point Common est raccordé à la borne n°2.

Lorsqu'une tension positive est appliquée, la diode D1 devient conductrice et active le relais K1. Le Common est raccordé au point 1. La diode D2 bloque le passage du courant vers K2.

Lorsqu'une tension négative est appliquée, la diode D2 devient conductrice et active le relais K2. Le Common est alors raccordé au point 3. La diode D1 bloque le passage du courant vers K2.

Les diodes doivent OBLIGATOIREMENT être du type 1N4007. Pourquoi ? Parce que ce sont des diodes d'une technologie proche de la diode PIN. Cette diode est insensible au courant HF. On l'utilise d'ailleurs comme commutateur HF. Voyez la commutation d'antenne de l'Elecraft K2, par exemple. Ainsi, vous ne risquez pas de voir battre les relais au rythme de la modulation ou de la télégraphie avec les conséquences que vous devinez. De plus ces diodes sont très courantes et bon marché : on en trouve déjà quatre ou cinq dans les lampes économiques !

La HF accompagne le courant continu. Ceux-ci sont séparés dès leur arrivée dans la boîte par C6 pour la HF et par L1

pour le courant continu. L1 a une valeur comprise entre 220 μ H et 4,7mH. Ce sont des selfs banales du commerce ou de récupération. Les valeurs élevées sont utiles si votre antenne est appelée à servir aussi à la réception P.O. et G.O.

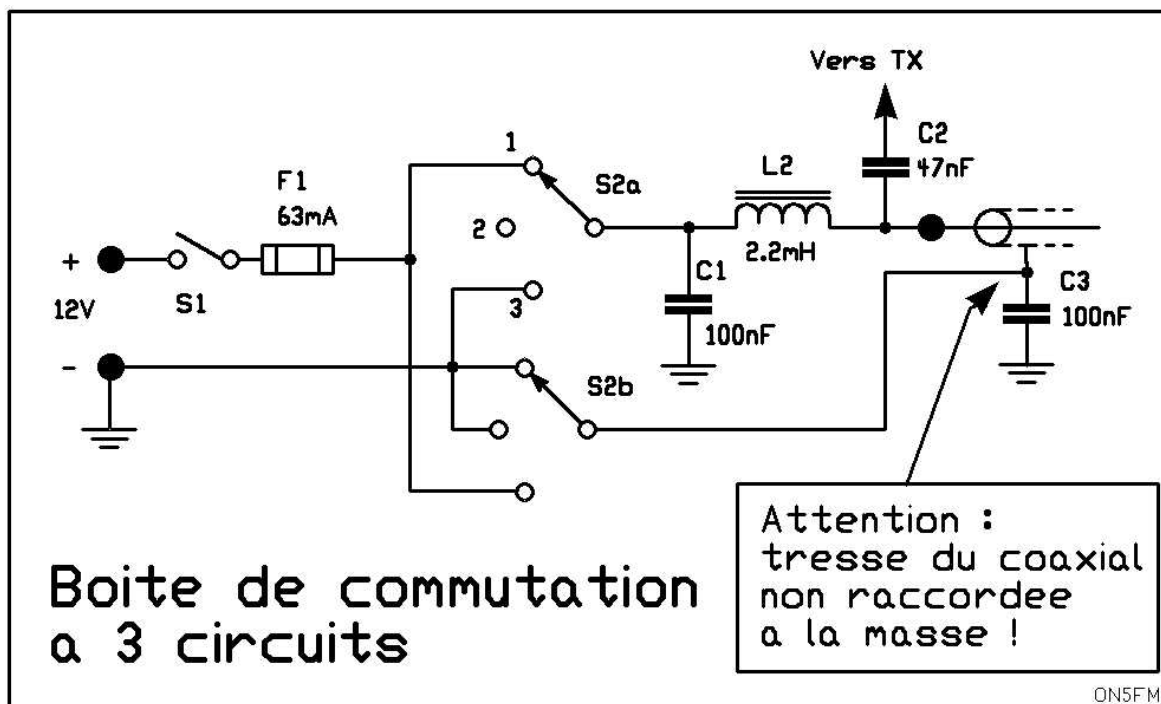
C4 est un condensateur de découplage. C5 peut ne pas être monté. Il sert de sécurité dans certains cas d'application.

T1 et T2 sont des tores de découplage HF de +/-20mm de diamètre. On les récupère dans des appareils électroniques de toutes sortes : ils servent d'anti-QRM. On les reconnaît au fait qu'un ou plusieurs fils le traversent et forment quelques spires avant de continuer leur chemin. Leur but est d'isoler K1 et K2 d'un éventuel résidu de HF qui provoquerait des couplages indésirables. N'oublions pas que nos récepteurs sont sensibles à des tensions HF bien inférieures au μ V !

Les condensateurs sont prévus pour une tension de 250V mais 400V est préférable. Utilisez des composants courants car il n'est pas impossible qu'un orage les perce ; il faudra alors pouvoir les remplacer.

Le 12V ou le 13,8V de l'alimentation du TX servira à commander les relais. Un simple commutateur rotatif à 4 circuits et 3 positions fera l'affaire. Si la place manque, un commutateur à double inverseur et point milieu neutre conviendra très bien. Sa fonction consiste à appliquer une tension positive ou une tension négative sur l'âme du coaxial et l'inverse sur la tresse. Vous comprenez tout de suite que la masse de la SO239 de sortie ne PEUT PAS être raccordée à

Le schéma de la boîte de commande



la masse générale via un boîtier métallique !!! Il en sera de même pour l'antenne à l'autre bout ! (Cas des antennes mobiles.)

S2b mets la tresse à la masse lorsque S2 est en position 1 ou 2. En position 3, c'est S2a qui le fait.

Un fusible de 63 ou 100mA protégera l'installation. S'il grille, vous resterez en position 2

L2 contient la HF dans son circuit et C1 sert à empêcher la HF résiduelle d'aller polluer la ligne d'alimentation continue. C1 est un condensateur de découplage quelconque.

C2 amène la HF du TX vers le coaxial et bloque le courant continu qui pourrait être mis à la masse dans une boîte de couplage, par exemple. C3 mets la tresse du coaxial effectivement à la masse mais en alternatif uniquement.

Attention aux diplexeurs, aux filtres anti-TVI, aux boîtes de couplage, etc. qui se trouveraient en ligne : ils pourraient bloquer le passage du courant continu !

Construction

Un circuit imprimé ne s'impose pas. Les relais peuvent être miniatures s'ils tiennent 250V-2A pour un TX de 100W classique. Ceux qu'on trouve couramment ont deux inverseurs. Mettez-les en parallèle car chacun ne tient qu'un ampère. N'oubliez pas d'écarter les contacts si vous travaillez avec une puissance conséquente. Une autre source de relais bon marchés et costauds est l'automobile. La plupart sont de simples commutateurs mais il existe des inverseurs à moins de 2 €. En écartant les contacts, vous pouvez avoir des relais qui tiennent 1000 à 2000V et plus pour un courant de 10 à 20A. Mais il faudra un fusible plus gros que celui que nous avons prévu : 1A devrait convenir.

Les relais de récupération chez un casseur auto ne sont pas fiables : leurs contacts ne sont pas en argent massif (question économie) et le pliage est souvent percé ou bien entamé.

N'oubliez pas de prendre un boîtier en plastique pour la boîte de commande car il faut impérativement isoler la masse de la SO239 vers l'antenne !

Utilisations

D'abord, la commutation d'antennes. Dans ce cas, le point "Common" est raccordé à "RF".

Si vous avez une antenne verticale, vous pouvez commuter des circuits de couplage fixe mis à la base, comme le fait Jean ON6LF. Le "Common" va à la base de l'antenne et les points 1 à 3 aux circuits d'accord.

Avec une antenne mobile avec self au centre, on peut sélectionner trois prises sur la bobine. Les relais sont montés à la base de la bobine et le boîtier en bas. T1 et T2 sont placés également en bas pour bloquer la HF induite dans les fils et, ainsi, éviter leur influence sur l'accord de l'antenne.

RF ira à la base de la bobine et les points 1 à 3 aux prises sur la self.

Ainsi, on peut déplacer le point d'accord sur le 80 ou le 40m et avoir un ROS acceptable sans devoir arrêter le véhicule pour régler le brin supérieur. Attention : l'antenne doit être isolée de la masse ainsi que le coaxial.

On peut aussi commuter des baluns, des ununs, des gamma-matches, des filtres divers, etc.

Mettez, en position 2, la fonction la plus utilisée de la boîte de commutation pour une question d'économie de courant vu que les relais ne sont pas alimentés dans cette position.

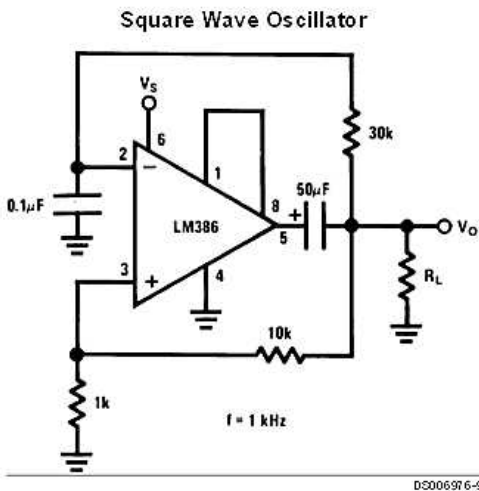
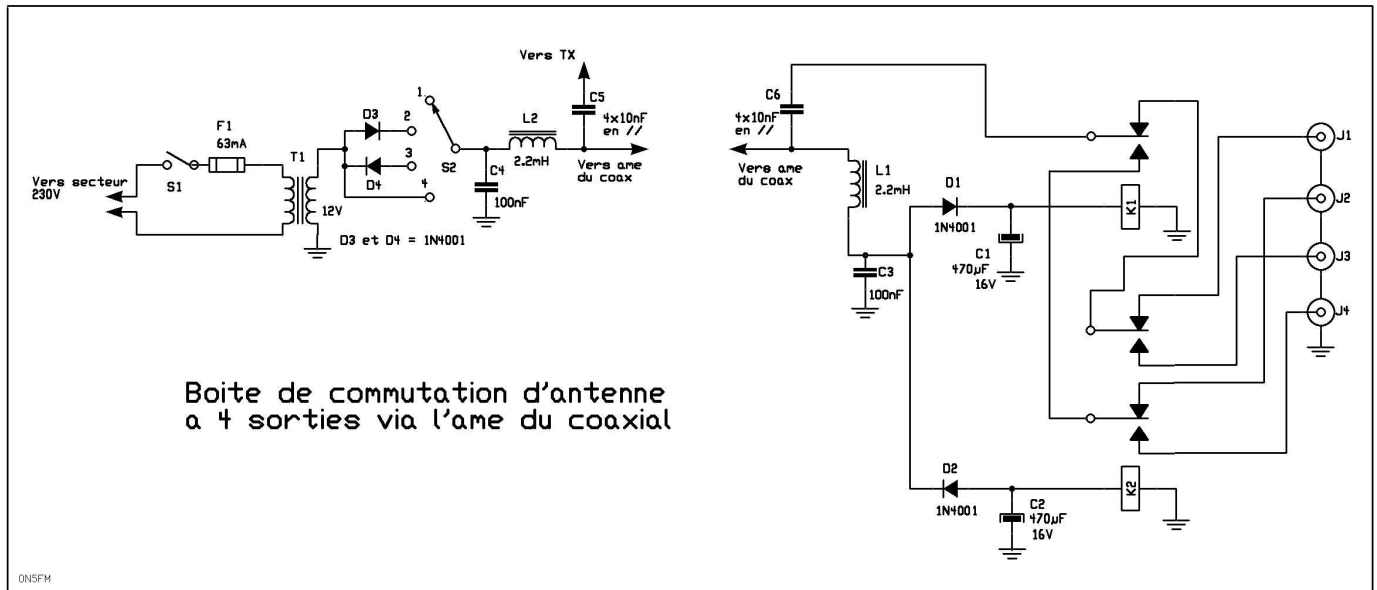
Conclusion

Voici un accessoire économique qui rendra votre station plus économique, plus pratique et/ou plus performante. Tous les composants sont disponibles en récupération ; d'ailleurs, nous n'en avons acheté aucun...

Une boîte de commutation d'antenne à quatre circuits

Plus fort encore : quatre positions télécommandées depuis le shack via le coaxial !

Le principe est le même mais en position 4, on utilise du courant alternatif pour commuter les deux relais ensemble et le montage est plus complexe sans être, pour autant, délicat.



La principale différence avec le montage précédent – hormis le fait qu’il faut du courant alternatif – est l’utilisation de condensateurs de filtrage dans les circuits de commande des relais. En effet, en positions 2 et 3, vous envoyez du courant redressé simple alternance. Cela suffira à faire vibrer les relais. Les condensateurs stockent de l’énergie lorsque survient une alternance et la délivre aux relais lorsque le courant redescend.

Fonctionnement

En position 1, les relais sont au repos. La HF passe par K1 et un des inverseurs de K2 pour aller à J1

En position 2, K1 est alimenté. La HF passe par le contact

travail de K1 et le contact repos du second inverseur de K2

pour aller à J2

En position 3, K2 est alimenté. La HF passe par le contact repos de K1 et le contact travail du premier inverseur de K2

pour aller à J3

En position 4, K1 et K2 sont alimentés. La HF passe par le contact travail de K1 et le contact travail du second inverseur de K2 pour aller à J4.... CQFD.

Pour le courant alternatif, vous pouvez utiliser un LM386 monté en auto-oscillateur.

Il est souhaitable de choisir un LM386 N-4 car il supporte plus de puissance et une tension plus élevée, jusque 18V. Cet oscillateur délivre un signal carré qui génère des harmoniques qui peuvent être gênantes en HF. Normalement, L2 devrait le bloquer mais nos récepteurs sont si sensibles...

On peut porter la valeur du condensateur de 0,1µF à 0,47µF pour avoir une fréquence d’oscillation de +/-200Hz ; ce qui devrait être nettement moins audible. Mais il est conseillé de porter le condensateur de 50µF à 220µF.

Avec un signal carré, les condensateurs de filtrage C1 et C2 de la boîte de commutation rempliront encore mieux leur rôle qu’avec du sinusoïdal.

Ici aussi, il faudra bien veiller à isoler, de la masse, la SO239 allant à l’antenne.

ON5FM

Un adaptateur long-fil

Voici un petit bricolage simple et économique qui vous sera utile en "general coverage". Il est réalisé avec un manchon femelle-femelle pour les PL259. Le but est de réaliser une interface réunissant l'âme et la tresse du coaxial de votre antenne pour en faire une long-fil ou une antenne en « T ».

Le manchon est percé au centre d'un trou de 2,5mm. Au fond, on peut discerner l'âme de jonction des deux extrémités de l'adaptateur fiches



A gauche : les pièces détachées nécessaires à notre réalisation. La vis est une Parker de 3mm, longue assez que pour aller mordre dans l'âme de l'adaptateur. A droite de la photo, c'est un morceau de gaine PVC thermorétractable. Au centre la vis est en place. A droite, la gaine est rétreinte sur une des moitiés de l'adaptateur. Son but principal est de vous empêcher d'y raccorder un coaxial qui serait, ainsi, en court-circuit franc !



La photo de gauche montre la gaine rétractée de manière à bien cacher le canon fileté pour éviter tout contact avec une masse métallique raccordée à la terre.

La photo suivante : vous vous procurez une fiche banane dont l'isolant est cassé. Il ne sera pas nécessaire. Vous y fixez un fil de longueur adéquate pour votre installation et qui sera terminé par une vraie fiche banane. Photo n°3 : la fiche est en place et un petit tube de gaine thermorétractable est enfilé jusque la SO239 puis sera rétreinte. A droite : ce que vous devez obtenir. La fiche ne devra généralement jamais être retirée de la SO239 ; sauf en cas d'orage.

ON5FM

SPEEDO CW TRANSCEIVER CW 30 WATTS HF

Seconde partie

Pour la description du V.F.O. PA0KLT LVDS vous reporter au transceiver BINGO-STAR



HISTORIQUE

Plusieurs Transceiver BINGO, ont été pilotés en fréquence avec succès par le V.F.O. -- DDS FCC1/FCC2 de NORCAL USA. Mais le problème est désormais de ne plus pouvoir s'approvisionner, car NORCAL cesse périodiquement toutes ces activités de vente de kits, Si, son site Internet existe toujours, les remises à jour son rares comme les informations.

Nous nous étions tournés vers le DDS de N3ZI, qui nous a posé beaucoup de problèmes. L'encodeur optique est trop lent pour l'affichage de la fréquence. Nous avons aussi consulté sur Internet le site de Mini-Kits en Australie, mais les prix s'envolent, le montage est complexe. Il était aussi possible d'essayer le V.F.O. synthétisé de K5BCQ équipée d'un SI570, pour un prix attractif. Mais c'est l'afficheur LCD identiques à ceux de N3ZI d'anciens modèles soldés, qu'il est très difficile de lire hors de l'axe avec des verres progressifs. La couleur gris argenté est sans rétro-éclairage, le V.F.O. de K5BCK n'a pas retenu notre choix.

Entre-temps a été commercialisé, un nouveau modèle de V.F.O. synthétiseur, équipé d'un SI570 dont la spécificité est le remplacement du V.F.O. de nos transceivers traditionnels.

On retrouve dans ce V.F.O. toutes les fonctions d'un V.F.O. - DDS, avec en plus :

- * une fréquence de travail dépassant les 160 MHz,
- * une grande simplicité dans la construction (pas de soudures microscopiques),
- * un afficheur rétro-éclairé très lisible,
- * une programmation relativement simple,
- * un prix attractif (très largement inférieur à un DDS environ la 1/2 du prix).

C'est " le V.F.O. STANDALONE " de PA0KLT vendu sur Internet par : SDR-KITS et G0BBL en Angleterre à l'adresse : <http://www.sdr-kits.net/>

Une autre version plus ancienne du V.F.O. de PA0KLT, le QRP 2000 SDR est aussi disponible. C'est une version numérique pilotée par ordinateur, réservée à l'émission et à la réception SDR et DTS, également disponible sur le Site de SDR-KITS. Il existe actuellement 2 versions du V.F.O. analogique. La version ancienne antérieure à juin 2010 et la

nouvelle version 5.4 disponible à partir de juin 2010. Chaque modèle dispose d'une notice très complète téléchargeable sur le site de SDR-KITS. Bien qu'écrit en Anglais cette notice est très compréhensible. Une fidèle traduction française est désormais disponible sur le groupe BINGO

Notre première construction de ce synthétiseur ou V.F.O. date de mars 2010. Elle a été testée avec succès sur un transceiver BINGO SSB 20 m. Par la suite notre ami Renaud de F5LRO assembla un autre V.F.O. PA0KLT et pilota avec succès son transceiver BINGO SSB 80 m.

Par de nombreux QSO entre F6BCU et F5LRO, l'émission du transceiver BINGO 80m piloté par le V.F.O. PA0KLT, a été testé régulièrement tous les matins sur 3664 KHz (à 8:00 heures locale). F5LRO de son côté continua ses tests sur 80m, en réalisant des dizaines de QSO, avec des rapports excellents, du côté qualité de la modulation, de la stabilité de la fréquence et l'étroitesse de la bande passante émission.

La suite des essais et expérimentations déboucha sur la construction du Transceiver Tri-bandes BINGO-STAR CW-SSB et la généralisation de l'utilisation de ce V.F.O. PA0KLT sur le Récepteur de trafic BINGO multi-bandes et les nouveaux transceivers DEO 6 et DEO 2 SSB.

CONSTRUCTION DU V.F.O. PA0KLT

Le kit du V.F.O est livrable en deux versions : la version CMOS et la version LVDS. La version CMOS est un peu moins chère, bien que ne montant qu'à 160 MHz ; la puissance de sortie HF est directement exploitable sur le transceiver SPEEDO CW. L'injection HF est directe sur le mélangeur NE612 N°2. Seul un circuit annexe équipé d'une résistance ajustable va doser le niveau d'injection HF au niveau de la pin 6 du NE 612 N°2.

Le kit livré comprend tous les composants, connecteurs, encodeur rotatif, boutons poussoir de programmation, circuit imprimé, afficheur etc...

L'assemblage se fait progressivement suivant la notice explicative. Mais nous avons une série de photographies pour illustrer l'implantation pratique et complémentarément répondre aux moyens pratiques de finaliser certaines connexions issues des nappes de fils.

TECHNIQUE DES SUPPORTS TULIPE

Avec le Kit sont fournies 2 nappes d'ordinateur de 16 ou 20 fils. Nous avons trouvé la solution facile de préparer à l'avance les nappes de fils séparément et les souder sur des 1/2 supports Tulipe de 20 picots qui peuvent s'embrocher les uns dans les autres, se monter, se démonter facilement, calibrés au pas des bornes de l'afficheur, autoriser le montage progressif des divers éléments, les vérifications et les diverses mesures, avec un gain de place et un câblage concentré mais très accessible.

Photo 1 VFO

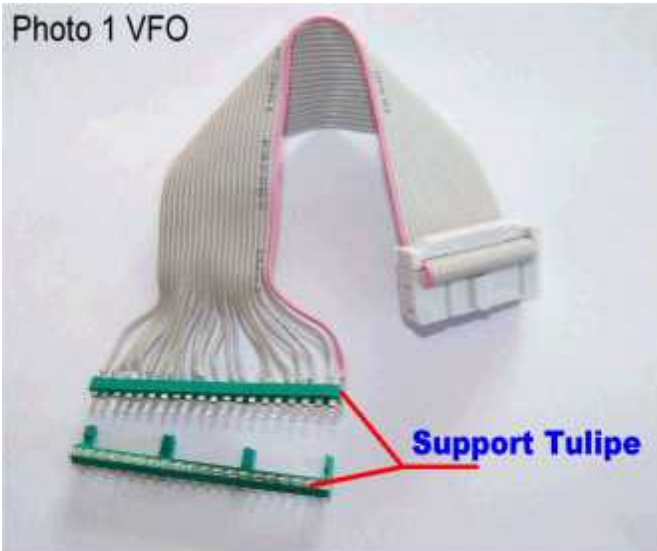


Photo 15



Cette nappe de fils soudés sur 1/2 support Tulipe de 20 picots, embrochables sur un autre 1/2 support Tulipe identique, commande les diverses fonctions du circuit imprimé du synthétiseur (V.F.O.) de PA0KLT.

Sur ce support Tulipe qui est soudé sur une plaquette epoxy cuivrée isolé de la masse avec ses 20 contacts également isolés, partent les différentes commandes analogiques du V.F.O.

Avec ce système toutes les commandes, toutes les fonctions sont facilement accessibles.

Photo 14

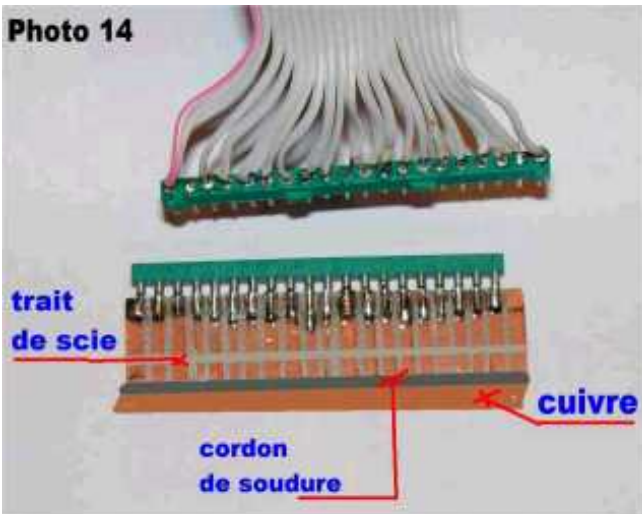


Photo 7 VFO



Photo 8 VFO



IDENTIFICATION DE LA SORTIE HF (sur CMOS)



Il faut bien repérer la sortie du SI570 CMOS. La Pin 4 est l'unique sortie HF, contrairement à l'autre modèle le LVDS qui possède aussi une sortie HF sur la Pin 5. Bien que les sorties 4 et 5 se prolongent par un CMS de 0,1uF, la branche de la sortie 4 est seule active en HF.

TEST SIMPLE DE BON FONCTIONNEMENT

Lorsque vous avez terminé d'assembler tous les composants sur le circuit imprimé, souder le SI570 CMOS en prenant

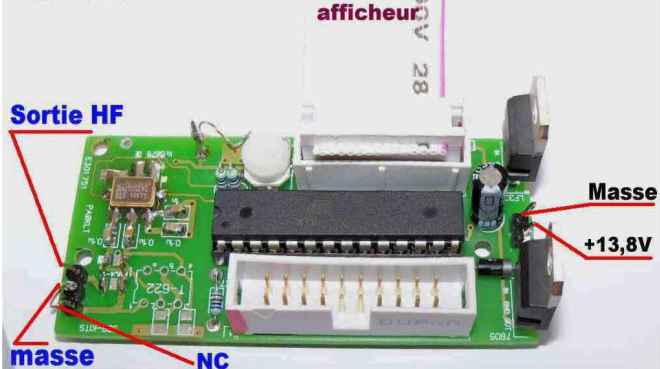
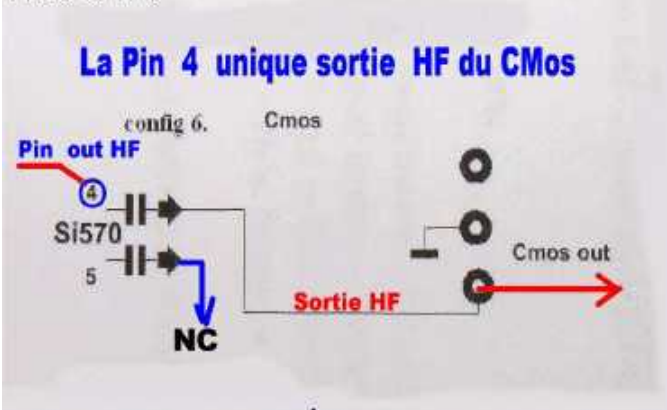


Photo 2 VFO



Photo 16 VFO



toutes les précautions antistatiques, souder fer débranché, avoir bien vérifié les soudures, brancher le + 13,8 V comme indiqué et le -13,8V à la masse. Sans oublier de connecter

Photo 3 VFO



l'afficheur et sa nappe.

Les messages ci-dessous vont s'afficher :

Voir les photos ci-dessous des 2 afficheurs.

Connecter en volant un fil sur la sortie HF,

Comme indiqué sur la photo 13, allumer et écouter votre récepteur sur +/- 10 MHz en LSB ou USB. Vous allez entendre un fort sifflement, déconnecter le fil de la sortie HF, le signal disparaît. Vous avez désormais la certitude du bon fonctionnement de votre construction.

Vous pouvez poursuivre votre assemblage.



PHASE FINALE DE LA CONSTRUCTION



Vous reporter aux photos 9 et 10 au début de l'article. Le synthétiseur est installé sur une plaquette en époxy de 100 X 160 mm. Quatre trous sont percés dans les angles pour la fixation en façade. L'ensemble synthétiseur (V. F. O) peut être monté dans un coffret ou dans une boîte à gâteaux ou directement inséré sur le panneau de façade d'un transceiver comme le SPEEDO CW (voir la 1ère partie de l'article). Les photographies 4 et 6 donnent une idée de la réalisation.

Sur le côté de la boîte sont prévues si le V.F.O est séparé :

- **La sortie HF du synthétiseur, sur une prise coaxiale,
- **La prise pour l'alimentation 13,8 Volts.

La boîte est complètement fermée par son couvercle métallique. Dans ces conditions aucun rayonnement HF n'est remarqué.

LIAISON SYNTHETISEUR Á NE612 N°2 (Générateur CW BINGO du SPEEDO CW)

Un petit câble coaxial assure la liaison directe entre le synthétiseur et le mélangeur NE612 numéro 2 du Générateur BINGO SSB. La longueur du câble coaxial est d'environ, au maximum 20 cm.

L'expérimentation permet de nombreuses observations :

*Une théorie affirme, qu'il est nécessaire d'insérer un filtre passe-bas entre le synthétiseur et le mélangeur. Ce filtre serait- là pour la restitution d'un signal parfaitement sinusoïdal, nécessaire à un fonctionnement correct du mélangeur. En fait encore une fois l'expérimentation démontre le contraire.

*En aucun cas une altération de l'émission et de la réception n'a été détectée au niveau de la CW en trafic normal.

*Nous conserverons donc la liaison directe sans filtre passe-bas entre le synthétiseur est le mélange NE 612 numéros 2. Il

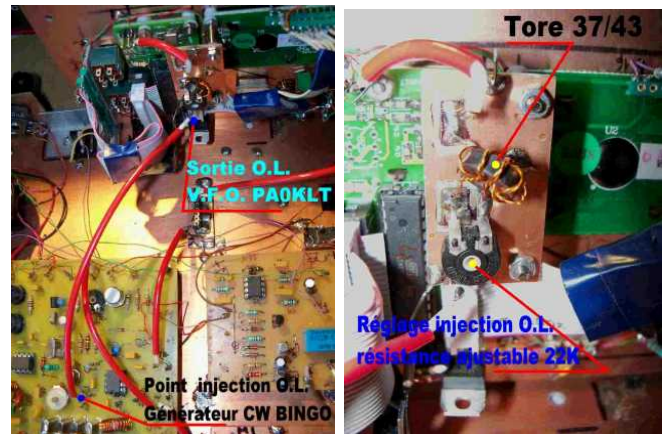
Réglage niveau O.L.



en ressort une nette simplification du montage.

IMPÉDANCE ET NIVEAU DE LA HF DU SYNTHÉTISEUR

Le synthétiseur (V. F. O), PA0KLT CMOS, génère un signal



HF en haute impédance de l'ordre de 3 V PEP. Cette impédance se situe dans la fourchette de 100 à 200 Ohms. Encore une fois l'expérimentation est venue nous aider. Nous avons utilisé un Tore binoculaire BN43 2402 ou deux perles en ferrite avec 4 tours de bifilaire pour un rapport 1/4 et une impédance résultante = 800 à 1000?.

Une résistance ajustable de 22 k? servira au dosage de la HF à injecter sur le mélangeur

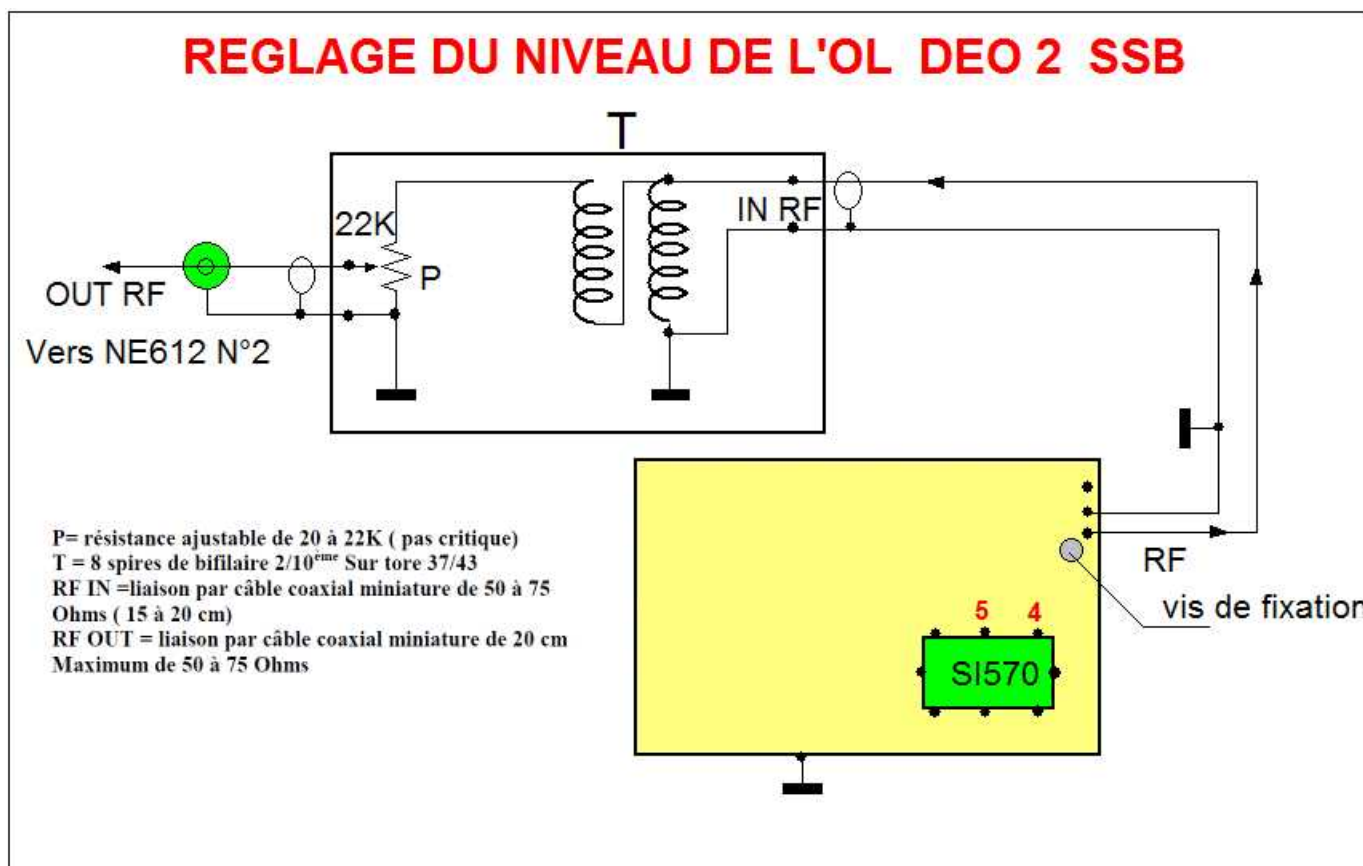
NE 612 numéros 2. Le niveau moyen d'injection en haute impédance est de l'ordre de 250 à 300 mV sur la pin 6 du NE 612 numéro 2.

RÉGLAGE DU NIVEAU D'INJECTION (voir le schéma ci-dessous)

Au départ, il est conseillé de brancher l'antenne du transceiver DEO 2 SSB.

- *La résistance ajustable P doit être au repos côté masse.
- *Tourner progressivement le curseur de la résistance ajustable.
- *Un léger bruit de fond commence à se manifester.
- * Ajuster au maximum de bruit de fond et ne pas poursuivre le réglage du curseur.

Le réglage de l'injection de l'oscillation locale du récepteur est terminé provisoirement. Une légère retouche sera nécessaire pour ajuster au maximum l'émission.



AUTRES RÉGLAGES

Les autres réglages sont supposés avoir déjà été exécutés. Ce sont les réglages de calibration, la détermination de la moyenne fréquence ou offset etc..

X- CIRCUIT DE COMMANDE ET TONALITÉ CW

Commutation E/R et Tonalité CW



Nous avons regroupé sur une seule platine tous les éléments nécessaires afin de bien trafiquer avec le SPEEDO CW et faciliter la construction. Le passage automatique en émission s'effectue d'une part dès le premier coup de manipulateur et d'autre part la génération de la tonalité CW. Ce système très convivial assure un trafic rapide et efficace en CW QRP ou QRO. Le relais d'antenne (2 R/T) assure la commutation en émission/réception et la distribution des tensions +E et +R. Un petit haut-parleur de contrôle est soudé sur les cosses de sortie HP pour tester le bon fonctionnement E et R.

Revoir le Schéma général du générateur (La 1ère partie de l'article SPEEDO CW ou BINGO CW 17, 20, 30, 40 m). Il est conseillé de relier la borne F de la platine circuit de commande à la borne F

du HP du générateur UFT-ONE CW ou BINGO CW 17, 20, 30, 40 m. Ainsi il est possible de faire l'écoute sur un seul HP et supprimer ultérieurement le HP de contrôle.

Pour avoir une tonalité de contrôle CW agréable, rechercher une valeur de R1 à ajuster entre 330 et 1000 Ω. Cette tonalité fixe est bien entendue sans influence sur le réglage audio BF en réception

BINGO CW " . Connecter l'entrée antenne à l'aide d'une pince crocodile reliée à un fil volant de 1m.

* Générer environ sur charge fictive vers 7.040 KHz une porteuse pure QRP de 5 watts HF en AM, FM ou CW avec un transceiver commercial. Ouvrir les commandes de gain manuel HF et BF du " Générateur BINGO CW " et positionner la résistance ajustable (niveau HF O.L.) de 22K du VFO PA0KLT à 1/2 course. Accorder le VFO PA0KLT sur l'émission HF générée sur 7.040 KHz (un fort sifflement est perçu).

* Régler CV1, CV2, du filtre de bande réception simple ou CV1, CV2, CV3 de l'amplificateur HF (J310) au maximum de réception et réduire, si trop de signal, le gain manuel HF et BF. Revoir également le gain réception sur le " Générateur BINGO CW " les CV ajustables de la chaîne F.I. 9.830 KHz

* Reprendre le réglage HF du niveau en +/- de l'OL du VFO PA0KLT pour un maximum de réception (avec la résistance ajustable de 22K).

Si vous connectez une bonne antenne vous devrez recevoir les stations CW de la bande des 40 m de 7.000 à 7.040 KHz.(ceci pour exemple, mais les réglages peuvent être faits sur une autre bande).

RÉGLAGES ÉMISSION (platine Driver -- PA)

* Ne faire aucune connexion (câble coaxial) entre ** IN TX** et le NE612 N°2.

* Faire le branchement du + 13,8Volts (en permanence) sur T1 et T2.

* Connecter +E et CW, passer en émission et ajuster par la résistance ajustable P le courant drain de T1 et T2 à 50 mA (mettre un appareil de mesure en série dans le Drain de T1 + T2 (au point +13.8V en permanence).

* Mesurer les courants collecteurs de T6 (6 à 8mA), T5 (15 à 20ma), T3 (75 mA),

T4 (75mA) ça chauffe : il faut un bon radiateur sur T3 et T4

* Mettre une charge fictive 50 watts (Wattmètre à indicateur digital ou analogique) à la sortie de l'étage de puissance et raccorder * IN TX* au NE612 N°2.

* Brancher un manipulateur (les ajustables CV1 et CV2 du filtre de bande Driver pour le 40m sont ouverts à moitié).

* Appuyer sur le manipulateur, le Wattmètre dévie : ajuster CV1 et CV2 à 1 / 2 environ pour le maximum de puissance nous atteignons 10 à 25 watts et plus. Raccorder la sortie du PA à la platine de commande E/R.

* Revoir l'injection de l'oscillation du VFO PA0KLT, tourner l'ajustable de 22K pour avoir le maximum de puissance en émission. le réglage O.L. en supradyne est très important, il faut chercher le maximum d'injection d'OL ; pour le réglage optimum en émission, se tenir un peu en dessous du maximum de puissance. C'est aussi le meilleur réglage pour la réception.

Finalisation des réglages : le transceiver est par hypothèse supposé terminé et nous abordons les réglages finaux.

XII-- FINALISATION

Réglages finaux. (rappel de la procédure valable sur tous les BINGO CW)

* Brancher l'alimentation générale 13.8 volts sur le transceiver CW, prévoir d'insérer dans le cordon d'alimentation un fusible de 5 à 7 A. Connecter le manipulateur et une charge fictive 500 + Wattmètre (50 à 100 Watts) sur la prise d'antenne.

* Appuyer sur le manipulateur et ajuster CV1 et CV2 de la platine Drivers PA pour un maximum de puissance de sortie

de 25 watts HF sur 7.050 KHz. La consommation du P.A. est de l'ordre de 3 à 4 A

* Choisir une fréquence CW, bande 40 m sur le transceiver de la station et le brancher sur charge fictive en position 50 watts HF.

* Émettre avec le transceiver de la station et se syntoniser avec son transceiver SPEEDO CW pour que la CW reçoive soit à tonalité 600 à 800Hz au maximum de réception.

Il s'agit aussi d'agir sur le CV ajustable de l'oscillateur du NE612 n°1. Il y a deux réglages possibles ; on sent le passage au battement Zéro et en bande inférieure ou supérieure. Faites le choix de la bande latérale (choix arbitraire sans influence sur le trafic CW)

* Refaire la même manipulation et émettre avec le SPEEDO CW pour s'écouter et se recevoir dans son propre transceiver de station avec cette même note de 600 à 800 Hz. Parfaire ce décalage en jouant sur le réglage du CV ajustable de l'oscillateur quartz émission T2 situé sur le générateur BINGO CW.

* Passer alternativement en émission et réception CW d'une station à l'autre de façon à obtenir la note de 600 à 800 Hz ; éventuellement jouer à nouveau sur le réglage de CV de T2 en émission du côté Générateur BINGO CW. Lorsque les 2 stations correspondent avec la même tonalité, le décalage Emission / Réception est finalisé.

* La syntonisation des 2 stations en émission réception est une véritable simulation au réel, preuve du fonctionnement tangible de votre SPEEDO CW en trafic sur l'air.

* Revoir en réception tous les réglages pour un maximum de sensibilité.

RÉGLAGES SPÉCIAUX PUISSANCE QRO OU QRP

Le réglage de la puissance en émission CW se fait au départ (toujours) en puissance maximum :

La résistance ajustable P3 de l'étage Driver émission est tournée côté masse (gain max)

La résistance ajustable de 4,7 k sur le générateur BINGO CW est réglé à 1/ 2 course

L'O.L. du VFO PA0KLT est réglée légèrement en dessous du maximum de HF atteint en sortie.

Ajuster à nouveau, la résistance ajustable de 4,7 k pour un gain HF en dessous du maximum.

En QRP faire les réglages inverses pour la puissance minimum (si l'O.L. du VFO est trop faible

l'absence de HF est normale)

A propos de la réception remarque de l'auteur (par précaution mais rare)

Le soir la bande des 40m et parfois le 20m sont très bruyantes, des phénomènes de transmodulation (saturation du mélangeur NE612 N°2) se manifestent. Le remède est d'introduire un atténuateur rotatif variable (potentiomètre linéaire de 1K) à l'entrée de la partie réception avec commande par bouton en façade du transceiver.

CONCLUSION

Le SPEEDO CW avec son VFO PA0KLT, est un transceiver d'une stabilité exceptionnelle qui peut travailler avec facilité sur toutes les bandes décimétriques en QRO ou QRP. Ce type de montage est réservé à un constructeur d'un bon niveau.

F6BCU.

Un contrôleur multifonction pour votre station radio-amateur.



Séquenceur, mémoire vocale et manipulateur morse sont des fonctions importantes lorsqu'il s'agit de commander un émetteur/récepteur, un amplificateur de puissance, un préamplificateur et cela doit se faire sans erreur.

Le montage de DH8BQA rassemble toutes ces fonctions sur un circuit imprimé compact de 160x160mm qui se place dans un boîtier métallique dédié et sérigraphié.

L'article original est paru dans la revue allemande FunkAmateur (n°3 2010) et un kit est disponible auprès de www.box73.de (ref : BX-182), le webshop de la revue.

Une particularité de ce kit est que la commande de passage en émission peut, si souhaité, retarder l'émission des codes morse (jusqu'à 600ms) pour qu'aucun ne soit perdu pendant le séquençement du passage en émission.

Les connecteurs pour le micro et la clé morse ainsi que les boutons de commande (pour la mémoire et le manipulateur morse) se trouvent sur la face avant du boîtier. Les autres connexions sont placées en face arrière.

Les divers modes de fonctionnement sont programmables par le placement de cavaliers. De même les connexions du micro sont déterminées en fonction des modèles par le placement des cavaliers nécessaires sur une matrice de connexions.

Le montage du kit ne demande aucune compétence particulière. Mais avant le montage et la mise en service du circuit, il faut bien étudier le plan de montage et le schéma de la carte. Une bonne compréhension des fonctions est la clé du succès

même si une erreur de configuration a peu de chance de représenter un danger. Les câbles de raccordement ne sont pas fournis car ils dépendent des appareils à connecter et des conditions d'utilisation. Pour éviter des influences des rayonnements HF, les précautions habituelles doivent être prises.

Le connecteur prévu pour le micro est du type RJ45. Pour les émetteurs/récepteurs pourvu d'un connecteur micro de type RJ45, des câbles droits (connexion 1-1) RJ45-RJ45 peuvent être utilisés. Pour les autres, les câbles d'adaptation micro-RJ45 devront être réalisés.

La carte s'alimente en 12V continu avec une consommation de moins de 20mA sans connexions extérieures.

Le séquenceur permet de commander 3 appareils extérieurs comme par exemple un préamplificateur, un amplificateur de puissance et un transverter. Il peut aussi être utilisé pour les modes digitaux grâce aux 2 connecteurs de type mini-DIN prévus. La mémoire vocale permet l'enregistrement de 4 messages de durée variable avec une durée totale de 60 secondes maximum.

Le manipulateur morse est basé sur le puissant « picokeyer » de NOXAS qui inclut entre autres les fonctions iambic, numérotation automatique en contest des QSO's,...

La mémoire vocale et le manipulateur morse travaillent indépendamment du séquenceur.

Il est également possible d'utiliser le signal de certains appareils Yaesu qui indique par une tension la bande utilisée et permettre ainsi de commander un amplificateur différent en fonction de la bande (par exemple HF ou VHF).

Sites internet (en allemand) :

http://www.box73.de/product_info.php?products_id=2300

http://www.box73.de/download/bausaetze/BX-182_Baumappe.pdf

Le schéma du mois

Le récepteur Ameco R5

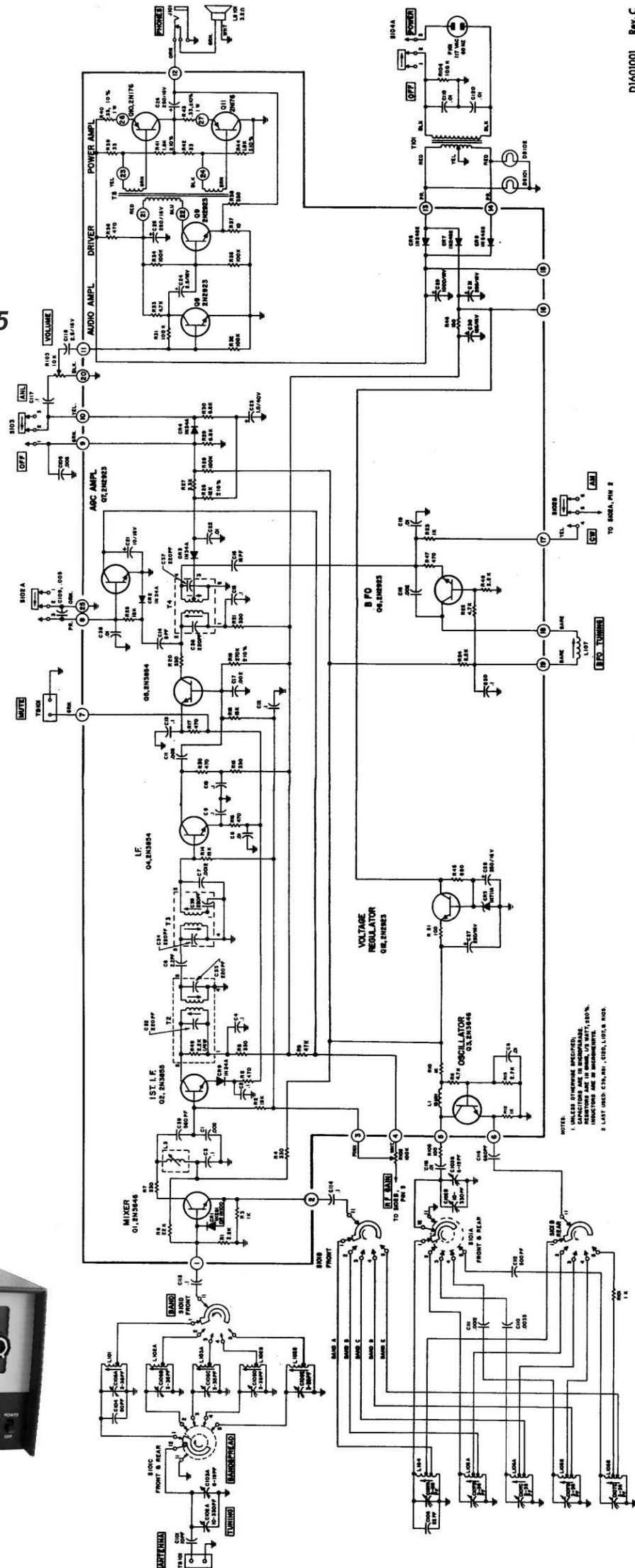
Construction

Les schémas de QSP

Faisant suite à l'émetteur publié le mois passé, voici son compagnon, le R5. C'est un RX très conventionnel mais déjà transistorisé. Il couvre du bas des petites ondes jusqu'à 54MHz en AM. Il est muni d'un BFO pour la télégraphie mais la SSB peut être écoutée si on règle le RX avec précision car la plage décodable sera faible.

Sa sensibilité n'est pas terrible car il ne possède pas d'étage HF. Deux étages moyenne fréquence seulement n'améliorent pas les choses. Il y a néanmoins un filtre de bande en première IF mais pas de filtre céramique (qui n'étaient pas encore d'usage courant à cette époque). Néanmoins, si on prend en compte qu'il s'agit de matériel pour débutant, donc ne disposant pas de fonds conséquents (par définition), l'ensemble est assez honorable. Ne l'achetez que si vous désirez reconstituer la paire TX-RX.

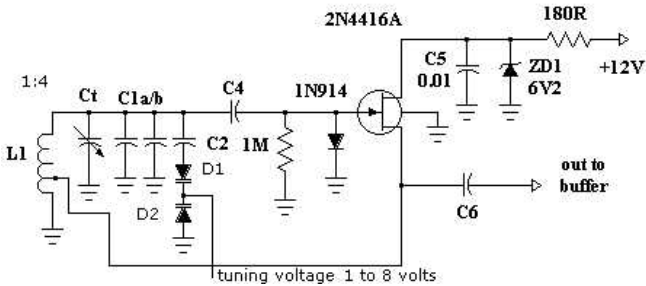
Le schéma que nous vous offrons est assez détaillé que pour vous permettre le dépannage mais n'envisagez surtout pas d'en réaliser un vous-même : la déception risque d'être au rendez-vous !



NOTES
 1. UNLESS OTHERWISE SPECIFIED, CAPACITORS ARE IN MICROFARADS, RESISTORS ARE IN OHMS.
 2. LAST USED C1N, 2N, 3N, 4N, 5N, 6N, 7N, 8N, 9N.

Sites à citer

Pour les débutants



Le site de VK2TIP propose des tutoriels de conception pour le radioamateur ou tout qui s'intéresse à la réalisation de petits projets électroniques
<http://my.integritynet.com.au/purdic/index.html>

Boîte à outils



Des centaines de liens vers des outils de calculs ou de documents de référence en relation avec notre hobby
<http://www.rfcafe.com/references/electrical.htm>

Et encore !

Encore un site bourré de schémas et de projets simples et divers.

<http://www.bobblick.com/techref/projects/tonedec/tonedec.html>

Et encore et encore !!!

Des centaines de schémas de réalisations simples ... et moins simples.

<http://www.sentex.ca/~mec1995/circ/circuits.htm>



Microphone

Connections

Toute la connectique des microphones de tous les récepteurs et transceivers passés et présents !

<http://homepage.ntlworld.com/rg4wpw/date.html>

Maths for Hams

Sur le site de F5RUJ Alain, vous trouverez plus de 40 calculateurs de grandeurs diverses pour notre facilité.
<http://alain.caupene.perso.neuf.fr/calculs0.htm#debut>

Il y a 20 ans ...

ON0NRevue de Mars 1993

- Une antenne W3DZZ : Nous décrivions une antenne W3DZZ. Cette célèbre antenne multibande mesurait, ici, un poil plus de 30m. Tout est de fabrication maison, même les isolateurs ! Pour anecdote : par la suite, les trapes ont servi à faire une antenne de secours lors d'une assez célèbre DXpedition...
- Nouveau circuit imprimé pour le modem packet-radio de février 1993.



Une antenne W3DZZ

Des nouvelles du modem Baycom

Les news : un node performant à Gembloux
ON6NR-7 bientôt de retour

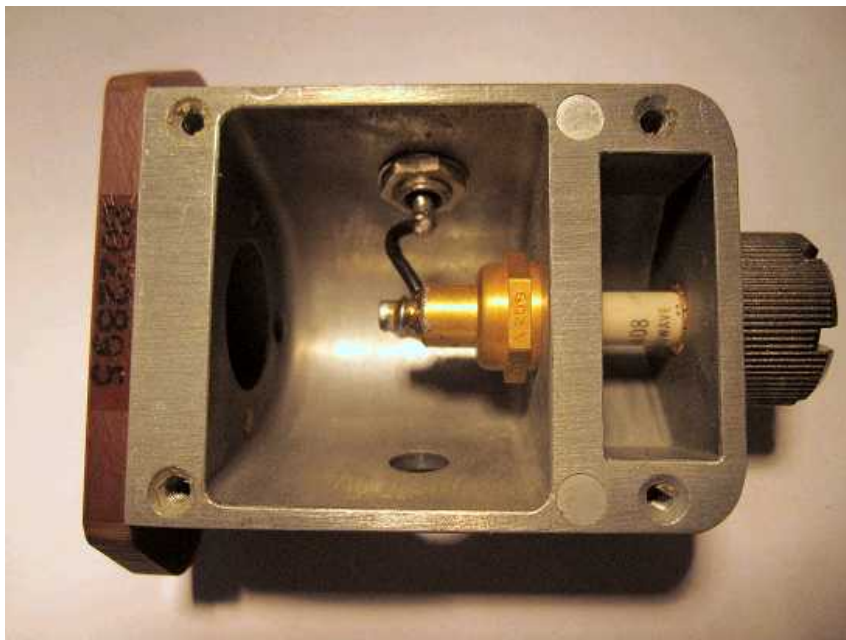
Et vos rubriques habituelles.

Les jeux de QSP

Les composants mystère

Le composant mystère de février

Il s'agissait de la cavité d'un détecteur SHF. Son application réelle est inconnue mais peut vraisemblablement provenir d'un radar. Le composant blanc est une diode Gun Eric HB9EOY a trouvé la solution. Bravo Eric !



Le composant mystère de mars

En voici deux photos. Ce composant était habituellement enfermé dans un boîtier cylindrique muni d'un soquet octal. Il y en a, bien entendu, d'autres versions.

On peut aussi vous dire que tous les PC sont dotés de son successeur entièrement électronique.

Mais de quoi s'agit-il ?

Réponse à l'adresse du rédacteur.

Les acronymes

L'acronyme de février

UTC : Coordinated Universal Time. C'est l'heure "zéro" à la longitude 0 ou méridien de Greenwich. C'est, bien entendu, l'heure qu'il faut noter sur une QSL car, pour le DX, il est très probable que votre correspondant ne se trouve pas dans le même fuseau horaire que vous et, par conséquent, n'aie pas la même heure que vous. Sinon, il faut indiquer "heure locale".

VCO: Voltage Controlled Oscillator. C'est un oscillateur contrôlé par une tension. Tous les VFOs à varicap sont, en fait, des VCOs. Mais c'est dans les PLL qu'on trouve les "vrais" VCOs. Ils sont même parfois incorporés au circuit intégré qui assure cette fonction. Exemple : le CD4046

L'acronyme de mars

VSWR : Ah, c'est de l'anglais ! Pourtant, c'est un sujet qui nous préoccupe beaucoup. Surtout quand nous débutons...

WAP : C'est de la radio mais pas dans notre domaine ; plutôt celui du WiFi. N'empêche que nous y avons tous recours.

Mais que signifient-ils ? Réponse à l'adresse de la revue

Les bulletins DX et contests

ARLP012 Propagation Bulletin

ZCZC AP12

QST de W1AW

Propagation Forecast Bulletin 12 ARLP012

From Tad Cook, K7RA

Seattle, WA March 22, 2013

To all radio amateurs

Average daily sunspot numbers over the past week (March 14-20) were up 16.2 points to 101.1, while average daily solar flux remained about the same, rising from 118.5 to 119. An eruption on March 15 caused a CME (Coronal Mass Ejection) which struck Earth on March 17, causing the planetary A index to jump to 46.

The predicted solar flux is 105 on March 22, 100 on March 23-27, 105 on March 28, 100 on March 29-30, 105 on March 31, 110 and 120 on April 1-2, 125 on April 3-6, 120 on April 7-8, 115 on April 9, 110 on April 10-11, then 105, 100, 120, 115 and 110 on April 12-16.

The planetary A index is predicted to be 8 on March 22-23, 5 on March 24-26, 12 on March 27-28, 10 on March 29, 5 on March 30 through April 16, and 8 on April 17.

F.K. Janda, OK1HH of the Czech Propagation Interest Group predicts the geomagnetic field will be quiet to active March 22, quiet to unsettled March 23, quiet March 24, mostly quiet March 25, quiet March 26, active to disturbed March 27-28, quiet to active March 29 and mostly quiet March 30-31.

He continues with quiet April 1-3, mostly quiet April 4, quiet April 5, quiet to unsettled April 6, quiet April 7, quiet to unsettled April 8, quiet April 9, mostly quiet April 10, quiet to unsettled April 11 and active to disturbed April 12.

Last weekend on March 16-18 the planetary A index was 10, 46 and 7. How well did our sources of geomagnetic forecasts foresee this?

From late January through March 11, NOAA/USAF predicted a planetary A index value of 5 for all three days. This seems to be their default predicted value for low activity. I've never seen them issue a prediction for an A index value below 5, even though since the first of the year the planetary A index has been below this value on January 1-12, 15, 21-24, 28-31, February 1, 3-6, 9-12, 15, 18, 24-25, 27, March 4-8, 10 and 13.

Their forecast was revised on March 12, when the values changed to 10, 5 and 5. That changed to 12, 5 and 5 on March 13-14, and on March 15, the forecast for March 16-18 was 12, 39 and 20. So two days prior to the event, they predicted 39 for March 17, which is not bad.

What did OK1HH predict for those dates? On February 28 the prediction was quiet to unsettled on March 16, and mostly quiet March 17-18. The March 7 prediction was quiet to unsettled on March 16-17 and quiet March 18. The March 14 prediction was quiet to unsettled March 16-17 and mostly quiet March 18, echoing the prediction from two weeks

prior. Of course, the U.S. government source has the advantage of releasing a new prediction every day.

Spaceweather.com issued an alert about the event on Friday, March 15 at 2355 UTC. The message titled "Geomagnetic Storm Warning" said, "A magnetic eruption on the Sun during the early hours of March 15th hurled a coronal mass ejection (CME) directly toward Earth. NOAA forecasters estimate a 70% chance of polar geomagnetic storms when the CME arrives on March 17th."

Jack Kelley, K4WY of Fairfax Station, Virginia had an unusual experience on a seemingly dead band on Sunday. He wrote, "I had some interesting propagation in the wake of the CME last weekend. After checking the bands (160-10) the sole station I found was 5T0JL at S9 on 30 meters - we worked each other easily - and after listening to Jean's following QSOs I found he was working W6s almost exclusively. Again no other signal, anywhere. So how did this occur? The path was assumed to be east-west, and in darkness, but all the W6 QSOs stumped me, particularly after the worst of the CME effects. A similar scenario happened with 6V7S later that same evening as he plowed through the extremely high QRN."

This was Sunday night local time, 0130-0200z Monday. We ran this by Carl Luetzelschwab, K9LA, who indicated that the path through low latitudes was the key to success.

He wrote, "The effects from elevated K indices due to a CME include modification to the worldwide F2 region ionization. Generally the mid and high latitudes see a depletion of electrons, whereas low latitudes aren't affected too much (or even see an enhancement)."

He ran some numbers using the Space Weather Prediction Center STORM model, and said, "In both hemispheres the F2 region ionization was depleted significantly around 0200 UTC on 18 March. But the ionization at low latitudes in both hemispheres fared much better.

"Additionally, was there perhaps some 'spotlight' propagation going on? Could be. The ionosphere is very dynamic, especially under disturbed conditions."

The day after the big blast, the New York Times ran an interesting article on solar flares and possible effects on the power grid, satellites and communications. Check it out at <http://www.nytimes.com/interactive/2013/03/19/science/spac/0319-solar.html> and don't forget to click on the link, "Related Article," which takes you here: <http://www.nytimes.com/2013/03/19/science/space/on-the-watch-for-a-solar-storm.html>.

If you would like to make a comment or have a tip for our readers, email the author at, k7ra@arrl.net.

For more information concerning radio propagation, see the ARRL Technical Information Service at <http://arrl.org/propagation-of-rf-signals>. For an explanation of the numbers used in this bulletin, see <http://arrl.org/the-sun-the-earth-the-ionosphere>. An archive of past propagation

bulletins is at <http://arrl.org/wlaw-bulletins-archive-propagation>. Find more good information and tutorials on propagation at <http://myplace.frontier.com/~k9la/>.

Monthly propagation charts between four USA regions and twelve overseas locations are at <http://arrl.org/propagation>.

Instructions for starting or ending email distribution of ARRL bulletins are at <http://arrl.org/bulletins>.

Sunspot numbers for March 14 through 20 were 133, 105, 90, 126, 116, 68, and 70, with a mean of 101.1. 10.7 cm flux was 122.8, 123.1, 126, 125.7, 117.6, 110.4, and 107.6, with a mean of 119. Estimated planetary A indices were 5, 6, 10, 46, 7, 5, and 9, with a mean of 12.6. Estimated mid-latitude A indices were 4, 5, 8, 32, 6, 4, and 7, with a mean of 9.4.

ARLP013 Propagation Bulletin

ZCZC AP13

QST de W1AW

Propagation Forecast Bulletin 13 ARLP013

From Tad Cook, K7RA

Seattle, WA March 28, 2013

To all radio amateurs

This bulletin is issued a day early this week due to the Good Friday holiday.

Solar activity was down this week, with the average daily sunspot number less than half last week's figure, at 49.6. Average daily solar flux dropped 22 points to 97. Geomagnetic activity was quiet also.

The predicted solar flux is 95 and 100 on March 28-29, 105 on March 30-31, 110 on April 1-3, 115 on April 4, 120 on April 5-7, 125 on April 8-10, 120 on April 11-13, 115 on April 14, 110 on April 15, then it drops below 100 on April 20-24.

The predicted planetary A index is 22, 18 and 8 on March 28-30, 5 on March 31 through April 22, then 8, 18, 15 and 8 on April 23-26, and 5 through the end of April and into the first week in May.

Lee Gordy, W4KUT of Cartersville, Georgia wrote to say he just finished reading Carl Luetzelschwab's article "The Sun and the Ionosphere" in the March 2013 QST for the third time.

Lee wrote, "For me, It's consoling to know that knowledgeable professionals such as Carl Luetzelschwab are having exciting difficulties rounding up Ol' Sol's secrets. There's a fine and mystical line between prophesy and prognosis, and the even bigger consolation prize I've taken away from Luetzelschwab's informative writings is a closer understanding of songwriter Joni Mitchell's wonderful composition, 'Both Sides, Now' -- 'It's cloud illusions I recall, I really don't know clouds, at all.' I was there for Cycle 19. It was mystical and magical, and I have every hope that I'll experience a like ionospheric folly before I send my final SK. Who knows, maybe this cycle will have another peak, and we'll hear non-stop, worldwide 10 and 6 meter activity. In the meantime, it's fun to try and outguess Solar Mojo. It's a big part of the infectious excitement and

thrill of amateur radio."

Lee added later, "Regarding the Sun, we can literally see 'both sides now.' And it just seems like the more we know about it, the less we really know!"

W4KUT must be referring to the Solar TERrestrial Relations Observatory project, or STEREO (<http://stereo.gsfc.nasa.gov/>), which does allow us to observe both sides of the Sun, with real time images, too, updated every few minutes.

Bill Tynan, W3XO of Kerrville, Texas (in grid square EM00kd) wrote, "The CME of March 15 apparently caused a major North/South opening on 6 meters. Sunday, March 17 at 2122 UTC, I worked HC5VF. He was S-9 with 50 Watts. I did not hear any Central American stations, so my conclusion is that it was via F2, not multi-hop Es. I rule out TEP as HC is above the magnetic equator.

"Then beginning from 2154 to 2256 UT, I worked LUs 7YA, 9EHF, 1DA, 3EX and 7YS. I also heard but did not work, a CX.

"These could have, of course, been TEP, since they are south of the geomagnetic equator. But, since they followed so closely on the HC, it makes me wonder."

Bill has an interesting bio and description of his current station activities on his QRZ.com page, at <http://www.qrz.com/db/W3XO>. ys "700 watts to an 11 element M2 Yagi at 70 feet." I assume that is for 6 meters.

If you would like to make a comment or have a tip for our readers, email the author at, k7ra@arrl.net.

For more information concerning radio propagation, see the ARRL Technical Information Service web page at <http://arrl.org/propagation-of-rf-signals>. For an explanation of the numbers used in this bulletin, see <http://arrl.org/the-sun-the-earth-the-ionosphere>. An archive of past propagation bulletins is at <http://arrl.org/wlaw-bulletins-archive-propagation>. Find more good information and tutorials on propagation at <http://myplace.frontier.com/~k9la/>.

Monthly propagation charts between four USA regions and twelve overseas locations are at <http://arrl.org/propagation>.

Instructions for starting or ending email distribution of ARRL bulletins are at <http://arrl.org/bulletins>.

Sunspot numbers for March 21 through 27 were 60, 54, 56, 45, 56, 41, and 35, with a mean of 49.6. 10.7 cm flux was 106.1, 100.9, 98.2, 96, 92.6, 92.4, and 93, with a mean of 97. Estimated planetary A indices were 12, 4, 11, 5, 4, 3, and 14, with a mean of 7.6. Estimated mid-latitude A indices were 11, 2, 10, 6, 3, 2, and 9, with a mean of 6.1.

ARLD013 DX Bulletin

ZCZC AE13

QST de W1AW

DX Bulletin 13 ARLD013

From ARRL Headquarters

Newington CT March 28, 2013

To all radio amateurs

This week's bulletin was made possible with information provided by NC1L, XE1H, QRZ DX, The Weekly DX, the OPDX Bulletin, 425 DX News, The Daily DX, DXNL, Contest Corral from QST and the ARRL Contest Calendar and WA7BNM web sites. Thanks to all.

TONGA, A3. Jacek, SP5EAQ is QRV as A3EAQ from Tongatapu Island, IOTA OC-049, until April 16. Activity is on 80 to 10 meters using only SSB. QSL to call.

QATAR, A7. Operators A71BX, A71CO, A71CV, A71AM and RA9CKQ will be QRV as A71AM from Dukhan in the CQ WW WPX SSB contest as a Multi/2 entry. QSL via bureau.

BAHAMAS, C6. Chuck, KG9N is QRV as KG9N/C6A from Grand Bahama Island, IOTA NA-080, until April 4. This includes an entry in the CQ WW WPX SSB contest. QSL to home call.

CUBA, CO. Members of the Las Tunas Contest Crew will be QRV as T48K from Las Tunas in the CQ WW WPX SSB contest. QSL via F5FYO.

PHILIPPINES, DU. Operators DU1BP, DL2KGS and LA6FJA will be QRV as DZ1B from Luzon, IOTA OC-042, in the CQ WW WPX SSB contest. QSL via DU1BP.

REUNION ISLAND, FR. Cyril, FR4NT will be QRV as a Single Op/Low Power entry in the CQ WW WPX SSB contest. QSL direct to home call.

JERSEY, GJ. Richard, M5RIC is QRV as MJ5RIC until March 31. He will be active as GJ2A in the CQ WW WPX SSB contest. QSL both calls via M5RIC.

HONDURAS, HR. Ray, WQ7R will be QRV as HQ9R from Isla de Roatan, IOTA NA-057, in the CQ WW WPX SSB contest. QSL direct via K5WW.

MARIANA ISLANDS, KH0. Members of the Saipan BBQ Contest Club will be QRV as AH0BT from Saipan, IOTA OC-086, in the CQ WW WPX SSB contest. QSL via 7L1FPU.

BULGARIA, LZ. Special event station LZ134SOF is QRV in celebration of the 134th anniversary of the capital city of Sofia. Activity is on all bands and modes. QSL via LZ1KZX.

DENMARK, OZ. Operators DL1TM and DJ4MG will be QRV as OZ7TM and 5P4MG, respectively, from April 1 to 18. Activity will be on 160 to 10 meters using SSB and PSK. They may also be active as OU1RAEM. QSL OZ7TM via DL1TM, 5P4MG via DJ4MG and OU1RAEM via DF5LW.

TUVALU, T2. Tim, NL8F is QRV as T2TT from Funafuti Island, IOTA OC-015, until April 2. Activity is on 80 to 10 meters using mostly SSB with some digital modes. He will also be active in the CQ WW WPX SSB contest as either a Single Op/All Band or Single Band on 10 meters entry. QSL via K8NA.

SOMALIA, T5. Tefvik, TA1HZ will be QRV as T5TC from Mogadishu in the CQ WW WPX SSB contest as a Single Op/All Band/Low Power entry. QSL to home call.

COCOS (KEELING) ISLAND, VK9C. Operators GM3WOJ and GM4YXI plan to be QRV as VK9CZ from March 30 to April 13. Activity will be on the HF bands using CW, SSB and some RTTY. QSL via operators' instructions.

MEXICO, XE. Special event station 4A1TD will be QRV as a Multi Op entry in the CQ WW WPX SSB contest in celebration of the 80th anniversary of the founding of Club de Radio Experimentadores de Occidente. QSL via XE1GZU.

LAOS, XW. Steve, 9M6DXX will be QRV as XW8XZ near the capital of Vientiane from March 30 to April 3. Activity will be holiday style on the HF bands using SSB. QSL via M0URX.

INDONESIA, YB. Operators YB8BRI and YB8HZ are QRV from Balang Lompo Island, IOTA OC-236. Activity is on 40 to 10 meters using CW, SSB and RTTY with two stations active. This may also include an entry in the CQ WW WPX SSB contest. QSL via operators' instructions.

THIS WEEKEND ON THE RADIO. The CQ World Wide WPX SSB Contest, ARLHS Annual Spring Lites QSO Party, QRP CW Fox Hunt, NCCC RTTY Sprint and the NCCC Sprint will certainly keep contesters busy this upcoming weekend. The Low Power Spring CW Sprint, 144 MHz Spring Sprint and RSGB 80-meter Club CW Championship are scheduled for April 1. The ARS Spartan Sprint is scheduled for April 2. The QRP CW Fox Hunt is scheduled for April 3. Please see March QST, page 84, April QST, page 84, and the ARRL and WA7BNM Contest websites for details.

IK6ZDE April 2013 Digital Contest Calendar

WA7BNM April 2013 Contest Calendar April 2013	
Low Power Spring Sprint	1400Z-2000Z, Apr 1
144 MHz Spring Sprint	1900 local - 2300 local, Apr 1
RSGB 80m Club Championship, CW	1900Z-2030Z, Apr 1
ARS Spartan Sprint	0100Z-0300Z, Apr 2
QRP Fox Hunt	0100Z-0230Z, Apr 3
SARL 80m QSO Party	1700Z-2000Z, Apr 4
QRP Fox Hunt	0100Z-0230Z, Apr 5
NCCC RTTY Sprint	0130Z-0200Z, Apr 5
NCCC Sprint	0230Z-0300Z, Apr 5
LZ Open 40m Sprint Contest	0400Z-0800Z, Apr 6
QRP ARCI Spring QSO Party	1200Z, Apr 6 to 2359Z, Apr 7
PODXS 070 Club PSK 31 Flavors Contest	1200-1800 local, Apr 6
SP DX Contest	1500Z, Apr 6 to 1500Z, Apr 7
EA RTTY Contest	1600Z, Apr 6 to 1600Z, Apr 7
Texas State Parks on the Air	1800Z, Apr 6 to 2100Z, Apr 7
Missouri QSO Party	1800Z, Apr 6 to 0500Z, Apr 7 and 1800Z-2359Z, Apr 7
RSGB RoPoCo SSB	1900Z-2030Z, Apr 7
NAQCC Straight Key/Bug Sprint	0030Z-0230Z, Apr 10
CWops Mini-CWT Test	1300Z-1400Z, Apr 10 and 1900Z-2000Z, Apr 10 and 0300Z-0400Z, Apr 11
RSGB 80m Club Championship, SSB	1900Z-2030Z, Apr 10
NCCC Sprint Ladder	0230Z-0300Z, Apr 12
Montana QSO Party	0000Z, Apr 13 to 2400Z, Apr 14
JIDX CW Contest	0700Z, Apr 13 to 1300Z, Apr 14
SKCC Weekend Sprintathon	1200Z, Apr 13 to 2400Z, Apr 14
New Mexico QSO Party	1400Z, Apr 13 to 0200Z, Apr 14
EU Spring Sprint, CW	1600Z-1959Z, Apr 13
Georgia QSO Party	1800Z, Apr 13 to 2359Z, Apr 14
Hungarian Straight Key Contest	1500Z-1700Z, Apr 14
NAQCC-EU Monthly Sprint	1800Z-2000Z, Apr 15
RSGB 80m Club Championship, Data	1900Z-2030Z, Apr 18
Holyland DX Contest	2100Z, Apr 19 to 2100Z, Apr 20
TARA Skirmish Digital Prefix Contest	0000Z-2359Z, Apr 20
ES Open HF Championship	0500Z-0859Z, Apr 20
CQ Manchester Mineira DX Contest	1200Z, Apr 20 to 2359Z, Apr 21
EU Spring Sprint, SSB	1600Z-1959Z, Apr 20
Michigan QSO Party	1600Z, Apr 20 to 0400Z, Apr 21
North Dakota QSO Party	1800Z, Apr 20 to 1800Z, Apr 21
Ontario QSO Party	1800Z, Apr 20 to 1800Z, Apr 21
Feld Hell Sprint	2000Z-2200Z, Apr 20
YU DX Contest	2100Z, Apr 20 to 0500Z, Apr 21 and 0900Z-1700Z, Apr 21
ARRL Rookie Roundup, SSB	1800Z-2359Z, Apr 21
Run for the Bacon QRP Contest	0100Z-0300Z, Apr 22
SKCC Sprint	0000Z-0200Z, Apr 24
CWops Mini-CWT Test	1300Z-1400Z, Apr 24 and 1900Z-2000Z, Apr 24 and 0300Z-0400Z, Apr 25
NCCC Sprint Ladder	0230Z-0300Z, Apr 26
10-10 Int. Spring Contest, Digital	0001Z, Apr 27 to 2359Z, Apr 28
SP DX RTTY Contest	1200Z, Apr 27 to 1200Z, Apr 28
Helvetia Contest	1300Z, Apr 27 to 1259Z, Apr 28
QRP to the Field	1500Z, Apr 27 to 0300Z, Apr 28
Florida QSO Party	1600Z, Apr 27 to 2159Z, Apr 28
BARTG Sprint 75	1700Z-2100Z, Apr 28

IK6ZDE April 2013 Digital Contest Calendar

Time	Name	Band						Modes	
		160	80	40	20	15	10		
April 2013									
1200-1800 local, Apr 6	PODXS 070 Club PSK 31 Flavors				x			Link	BPSK31, PSK31, BPSK63, QPSK63, BPSK125
1600Z, Apr 6 to 1600Z, Apr 7	EA RTTY Contest		x	x	x	x	x	Link	RTTY Baudot
0000Z, Apr 13 to 2400Z, Apr 14	Montana QSO Party	x	x	x	x	x	x	Link	All digital modes
1400Z, Apr 13 to 0200Z, Apr 14	New Mexico QSO Party	x	x	x	x	x	x	Link	any computer-to-computer mode
1800Z, Apr 13 to 0359Z, Apr 14 and 1400Z-2359Z, Apr 14	Georgia QSO Party	x	x	x	x	x	x	Link	PSK/RTTY/etc.
1800Z-2000Z, Apr 17	MOON Contest		x					Link	Digital
2100Z, Apr 19 to 2100Z, Apr 20	Holyland Contest	x	x	x	x	x	x	Link	RTTY, PSK31
0000Z-2359Z, Apr 20	TARA Skirmish Digital Prefix	x	x	x	x	x	x	Link	PSK, RTTY, Hell, MFSK, MT63, Throb, ASCII, SSTV, Domino EX, ALE400, JT65 and Packet.
1800Z, Apr 20 to 1800Z, Apr 21	North Dakota QSO Party	x	x	x	x	x	x	Link	RTTY/PSK and all other Digital Modes
1800Z, Apr 20 to 1800Z, Apr 21	South Dakota QSO Party	x	x	x	x	x	x	Link	Any digital mode qualifies
2000Z-2200Z, Apr 20	FH New Member Sprint	x	x	x	x	x	x	Link	All modes of Hell
0001Z, Apr 27 to 2359Z, Apr 28 10-10 Int. Spring							x	Link	RTTY, PSK, etc
1200Z, Apr 27 to 1200Z, Apr 28	SP DX RTTY Contest		x	x	x	x	x	Link	RTTY
1300Z, Apr 27 to 1259Z, Apr 28	Helvetia Contest	x	x	x	x	x	x	Link	PSK31 + RTTY
1700Z-2100Z, Apr 28	BARTG Sprint 75		x	x	x	x	x	Link	75 Baud RTTY

HHHHHHHHHHHHHHHHHH

Même si le sage se plaisait à répéter "Ad augusta per angusta", gageons qu'à l'avenir, cette imprudente y regardera à 2 fois !!!



Petites annonces

Cherche

J'ai acheté un filtre BF Daiwa AF-606K (voir gravure) lors d'une bourse amateur. Malheureusement, il est défectueux : circuit imprimé fêlé et straps cassées. J'ai pu le dépanner en partie mais il subsiste quelques problèmes. Je n'ai pas le manuel ni le schéma et ils sont introuvables sur Internet. Si vous en avez un sous la main, pourriez-vous me le scanner ? Merci d'avance.

Guy ON5FM

on5fm@dommel.be

on5fm@scarlet.be

