

QSP

www.on6nr.be

Le magazine des radioamateurs francophones et francophiles

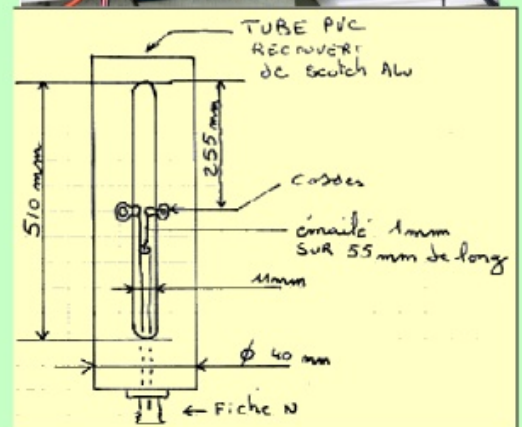
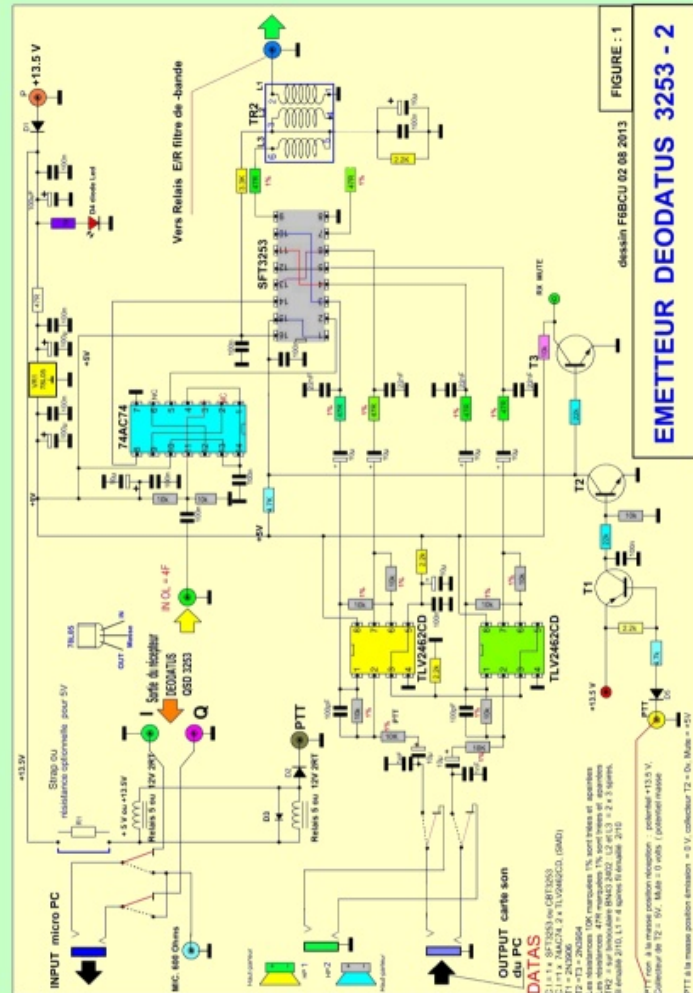
Magazine

TRANSCEIVER SDR

DÉODATUS 40

(Première partie)

- Le DMR
- La résurrection des modems RTTY
- Une antenne à fente



Et vos rubriques habituelles :

- * Activités OM
- * Sites à Citer
- * Les Schémas de QSP
- * Les jeux de QSP
- * Les Bulletins DX et Contests
- * HI
- * Petites annonces

QSP-revue est un journal numérique mensuel gratuit et indépendant, rédigé bénévolement par des radioamateurs pour les radioamateurs et SWL. Il paraît la dernière semaine de chaque mois.

Pour recevoir QSP-revue :

L'annonce de parution est envoyée par E-mail. L'abonnement est gratuit. Pour vous inscrire ou vous désinscrire, envoyez un mail à ON5FM.

on5fm@dommel.be

on5fm@scarlet.be

on5fm@uba.be

EDITION

Editeur responsable
Guy MARCHAL ON5FM
73 Avenue de Camp
B5100 NAMUR
Belgique
Tél.: ++3281 307503
Courriel:
on5fm@uba.be

MISE EN PAGE

Christian Gilson ON5CG
on5cg.christian@gmail.com

ARTICLES POUR PUBLICATIONS

A envoyer par E-mail, si possible à l'adresse du rédacteur. La publication dépend de l'état d'avancement de la mise en page et des sujets à publier. Chaque auteur est responsable de ses documents et la rédaction décline toute responsabilité pour le contenu et la source des documents qui lui sont envoyés.

PETITES ANNONCES

Elles sont gratuites. A envoyer par E-mail à l'adresse du rédacteur.

ARCHIVES ET ANCIENS NUMÉROS

Les archives des anciens numéros sont disponibles au format PDF sur le site du radio club de Namur :

www.on6nr.be ainsi que sur

www.on6il.be

EDITORIAL.....	3
NEWS ET INFOS.....	4
IL Y A 20 ANS.....	9
ACTIVITES OM.....	10
Salon SARANORD 2014	
CENTURY OF THE REGENERATIVE	
YOTA 2014	
Bourse radioamateur CLR	
Brocante de Fleurus	
Salon Radio F5KMB	
Les 30 ans de l'UFT	
TRANSCIVER SDR *DÉODATUS 40*.....	16
Le DMR, mais qu'est-ce donc ?.....	41
La résurrection des modems RTTY.....	43
Antenne à fente 1255 MHz.....	46
SITES A CITER.....	47
LES SCHEMAS de QSP.....	48
L'émetteur HF CW Howes CTX80	
LES JEUX de QSP.....	49
Le composant mystère, Le Radio-Quiz	
LES BULLETINS DX ET CONTESTS.....	51
HI	56
PETITES ANNONCES	57





Editorial

2014 est en route !

QSP a entrepris sa mutation de revue à magazine. La publicité commence à apparaître mais il reste du démarchage à faire. Oui, même pour de la pub gratuite, il faut démarcher... Etonnant, non ?

En Europe de l'Ouest, et particulièrement en France, nous avons connu -et connaissons toujours- des intempéries assez stressantes. Nous croisons les doigts pour que les dégâts soit modérés chez vous et nous assurons tous ceux qui en sont victimes, de toute notre sympathie.

Après Luc ON4ZI, un deuxième ami de QSP, Arthur Blave ON4BX vient de nous quitter. Arthur était né en 1929 et était professeur en Sciences Appliquées à l'université de Mons. Il était Ingénieur civil Electricien et Mécanicien. OM depuis 1951, il était un expert en RTTY et a été le premier à décrocher le DXCC dans ce mode. Il a été le vainqueur du premier contest RTTY mondial en 1969. Mais ses awards sont légion dans ce mode dont il était un inconditionnel. Il est également l'auteur de nombreux articles dans RTTY Journal, le journal du BARTG, CQ Elettronica, QSO-CQ, Ham-mag, QST et autres et, bien entendu de votre QSP. Vous en saurez plus à son sujet en visitant son site à cet URL :

<http://users.skynet.be/fc183700/index.htm>

Arthur était un homme discret et humble mais souriant et affable. Excellent bricoleur (et pour cause !) il a construit de nombreuses antennes et un mat particulier dont vous trouverez la description sur son site. Malgré son âge avancé, il était resté très actif, notamment dans son club qui est celui de La Louvière, l'organisateur de la célèbre foire du même nom à laquelle il a participé à l'élaboration.

Arthur manquera à beaucoup d'OM et à nous en particulier. Le hobby aussi lui est redevable de beaucoup car il est un de ceux qui ont contribué à la diffusions des modes numériques.

L'équipe de QSP présente à son épouse et à ses enfants ses plus sincères condoléances

ON5FM éditeur de QSP-magazine





Par F6BCU

TRANSCEIVER SDR

DÉODATUS 40

Emission mono-bande 40m

- Chapitre 1 -

Si la réception SDR est facilement accessible avec des constructions simples, où s'il est à tort démontré qu'un QSD (Détecteur d'échantillonnage en quadrature) dans sa simplicité est suffisant pour tout écouter pour un prix low cost, l'écoute des bandes radioamateurs demande pour un vrai confort d'écoute quelques accessoires complémentaires comme les filtres passe -bandes, préamplificateur réception et atténuateurs commutable.



Si la réception SDR est facilement accessible avec des constructions simples, où s'il est à tort démontré qu'un QSD (Détecteur d'échantillonnage en quadrature) dans sa simplicité est suffisant pour tout écouter pour un prix low cost, l'écoute des bandes radioamateurs demande pour un vrai confort d'écoute quelques accessoires complémentaires comme les filtres passe -bandes, préamplificateur réception et atténuateurs commutable.

Vous avez la possibilité de consulter la description de nos sept récepteurs dont le dernier le DEODATUS est

d'un fonctionnement remarquable et représente ce qui se construit de mieux avec une reproductibilité à 100% pour le constructeur.

Ce récepteur SDR DEODATUS est à l'origine de la partie réception du Transceiver DEODATUS 40 dont nous allons faire l'intégration à côté de la partie SDR SSB émission.

Voici à la suite le schéma général du transceiver DEODATUS-40 pour bien comprendre son fonctionnement, notamment la commutation et l'utilisation de la carte son unique.



1-I SCHÉMA GÉNÉRAL TRX DEODATUS-40

Schéma général Transceiver SDR SSB DEODATUS

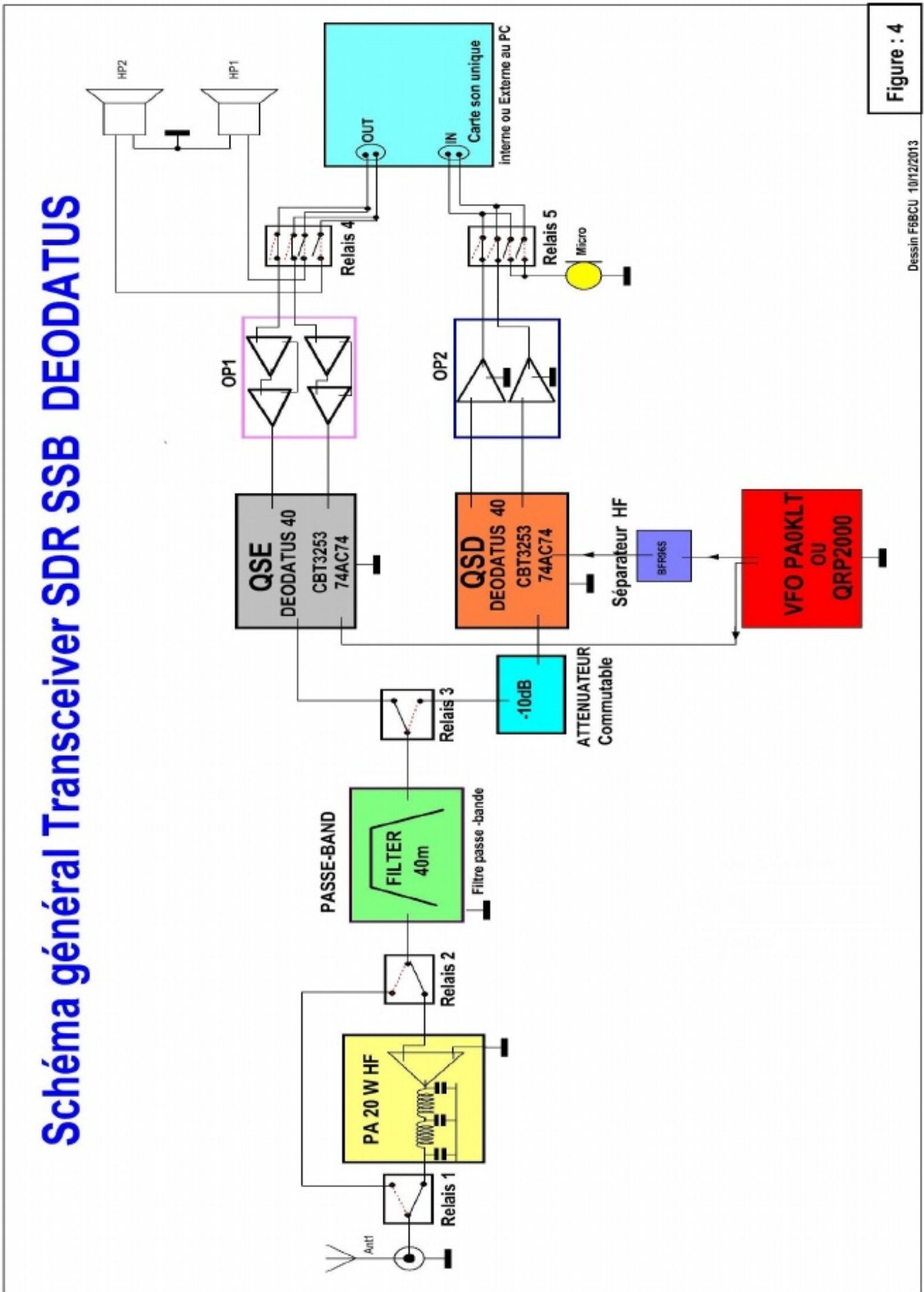
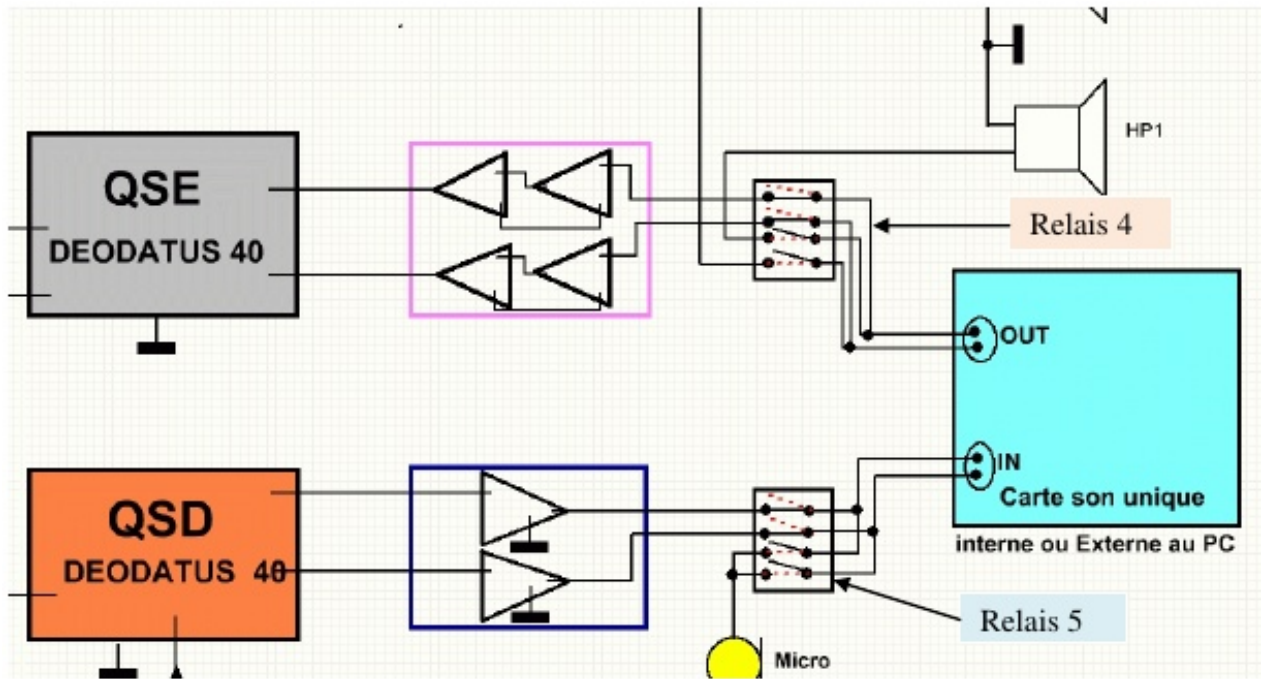


Figure : 4

Dessin FBBCU 10/12/2013



DÉTAIL DE LA COMMUTATION

L'émission réception en SDR est dépendante à 100% de la carte Son, qui peut être interne à l'ordinateur de préférence portable, car ce type d'ordinateur sous Windows 7 possède une carte son stéréophonique. On retrouve dans l'ordinateur portable plusieurs types de cartes son, du 16 au 24 bits. Mais dans notre cas carte son stéréo 16 bits sur un ordinateur CQ56 de HP, l'utilisation du driver complémentaire ASIO4AL compatible avec notre logiciel GENESIS autorise le fonctionnement avec une bande passante de 96KHz.

Il y a aussi la possibilité de choisir une carte son externe 24 bits qui ne possède aucun problèmes de branchements avec le DEODTUS-40, comme par exemple les anciennes cartes E-MU 220 ou TRACKER, ou la carte son STEINBERG -RU22 (24 bits -192KHz) et bien d'autres disponibles sur le Web.

En général l'émission-réception SDR nécessite 2 cartes son, mais nos amis radioamateurs d'Ukraine ont simplifié l'utilisation de la carte unique par une judicieuse et simple commutation de la carte son qui s'inverse automatique en émission et en réception. 2 relais 2RT (relais 4 et 5 de la figure détaillée ci-dessus) En position réception, la sortie I/Q du QSD + OP2, est commutée à l'entrée (IN) et la sortie est commutée sur les 2 Haut-parleurs stéréo. Ceci est la configuration d'un classique récepteur SDR.

En position émission, le point chaud du micro magnétique Z=300 à 6000 est commuté simultanément sur l'entrée stéréo de la carte son, l'autre point est connecté à la masse.

Les sorties de la carte son stéréo sont commutées sur les 2 entrées de l'amplificateur OP1 qui module le QSE CBT3253.

Concernant les réglages des niveaux de modulation tant en émission ou de puissance BF en réception, le logiciel émission réception GENESIS assure tous les réglages.

Cependant 2 conditions sont nécessaires pour une bonne réception et émission :

** En réception avoir toujours la carte son configurée au minimum de gain compatible avec une bonne réception, pour bénéficier du maximum de dynamique de la carte son et de son bruit le plus bas.

** En émission le gain BF affiché dans une fenêtre (icône un HP) de l'ordinateur est ajusté par la position du curseur son au maximum, réglage valable également pour la réception. Là encore le logiciel assure le réglage par les commandes affichées sur l'écran de l'ordinateur.

1-II CONSEILS PRATIQUES DE CONSTRUCTION

CONTOURNER L'ISOLATION GALVANIQUE

Nos premières expérimentations en SDR début 2012, nous ont confrontées avec le grand problème des boucles de masses, que nous ne pouvions contourner, qu'avec l'aide de certaines recettes de cuisine lues dans la littérature des constructeurs OMs SDR.

Par le plus grand des hasards au cours de nos différents montages, nous nous sommes aperçus, en ayant omis un composant clé, nécessaire de l'isolation galvanique, dans nos constructions, que tout fonctionnait normalement.

Après maintes recherches, c'est le montage (Schéma ci-dessous que nous appliquons par précaution sur la seconde génération de nos constructions, qui est à l'origine de toute suppression des phénomènes inhérent aux boucles de masse.

Nous appliquons ainsi, une règle de base déjà généralisée dans toutes nos constructions QRP notamment les BINGO QRP SSB et CW :

L'unique plan de masse, une plaque en époxy ou bakélite cuivrée simple face de 20 x 30 cm, format standard de nos constructions avec la majorité des platines soudées directement sur le plan de masse.

Si un 2ème plan de masse est superposé au 1er il sera soudé par des tresses de masse aux 4 angles.

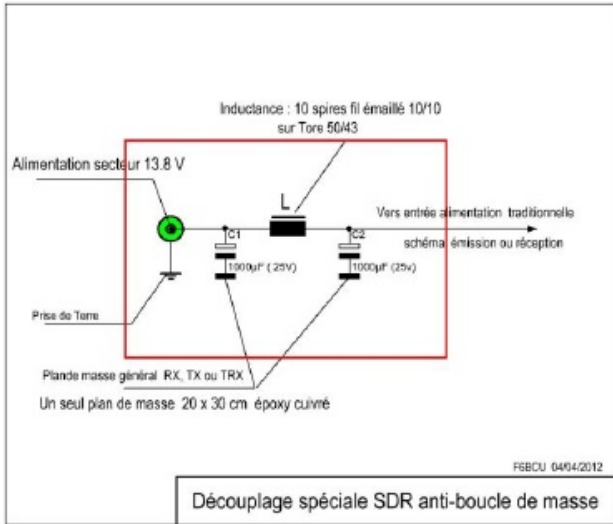




Le transceiver DEODATUS--40 est assemblé sur ce principe de plan de masse unique et découplage de masse par de fortes capacités (voir le schéma) et une véritable connexion de masse (terre directe) sur l'alimentation 12/13.8 V secteur. Sous ces conditions : ordinateur alimenté sur réseau 220V, alimentation 12V secteur 220v et 2 x cordons BF + 2 x USB de 1.20m de long, sont sans effet sur l'émission et la réception SSB du TRX DEODATUS--40. (ni ronflement, perte de

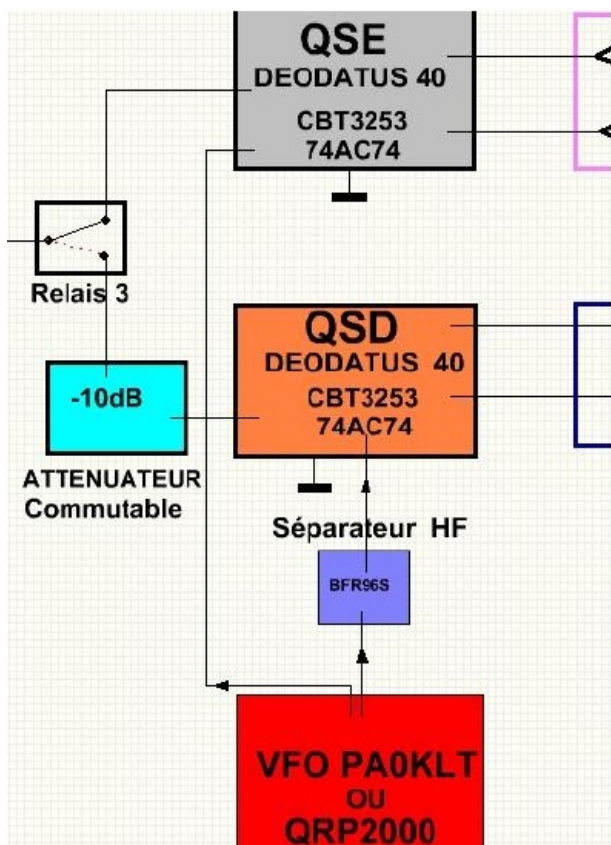
sensibilité ou instabilités), sans aucun tore ferrite de blocage HF sur les cordons.

Mais l'expérimentation et ses résultats est incontournable et pleine de surprises !! Ceci vient largement contredire, certains arguments développés sur des forums SDR, et l'usage de l'isolation Galvanique sur certains TRX SDR commercialisés, et autres montages OMS USA.



La cellule de découplage 2 x 1000µF et 10 spires Ø 1mm sur tore 50-43 ou anti - parasites jaune

1-III SPÉCIFICITÉ DE L'OSCILLATEUR LOCAL = 4F



La cellule de découplage 2 x 1000µF et 10 spires Ø 1mm sur tore 50-43 ou anti - parasites jaune

Le transceiver SDR classique possède un unique circuit imprimé avec un QSD CBT3553 et un QSE CBT3553 (identique au SFT3253).

Un seul diviseur par quatre, 74AC74 et commun au QSE et au QSD.

Dans nos expérimentations nous avons individuellement équipé d'une part le récepteur DEODATUS avec un 74AC74 et, d'autre part le Générateur SDR SSB DEODATUS avec également son 74AC74.

Il fallait donc trouver une solution pour injecter un niveau suffisant d'OL HF car notre Générateur SI570 C-Mos QRP2000 ne délivre que 10 mW HF pour la branche QSE.

L'astuce était de prélever une faible quantité de HF sur le QRP2000 et de le dériver vers un amplificateur séparateur HF BFR96S et doser par résistance ajustable, l'injection HF pour optimiser le fonctionnement du QSD.

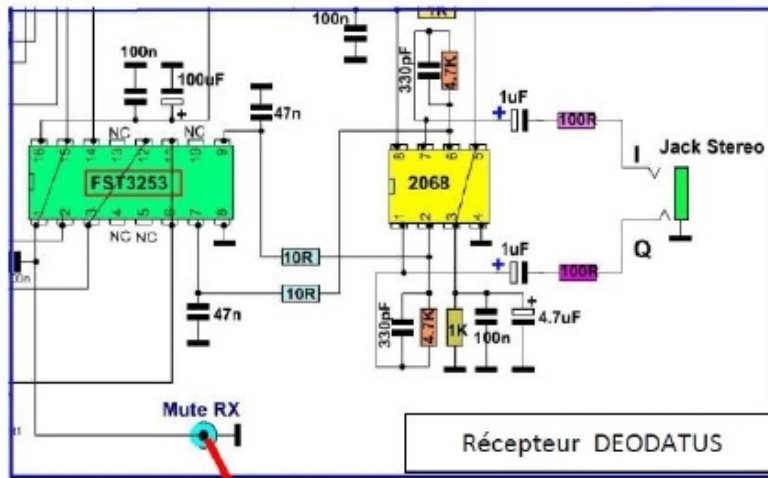
Ce système d'injection séparée fonctionne parfaitement.



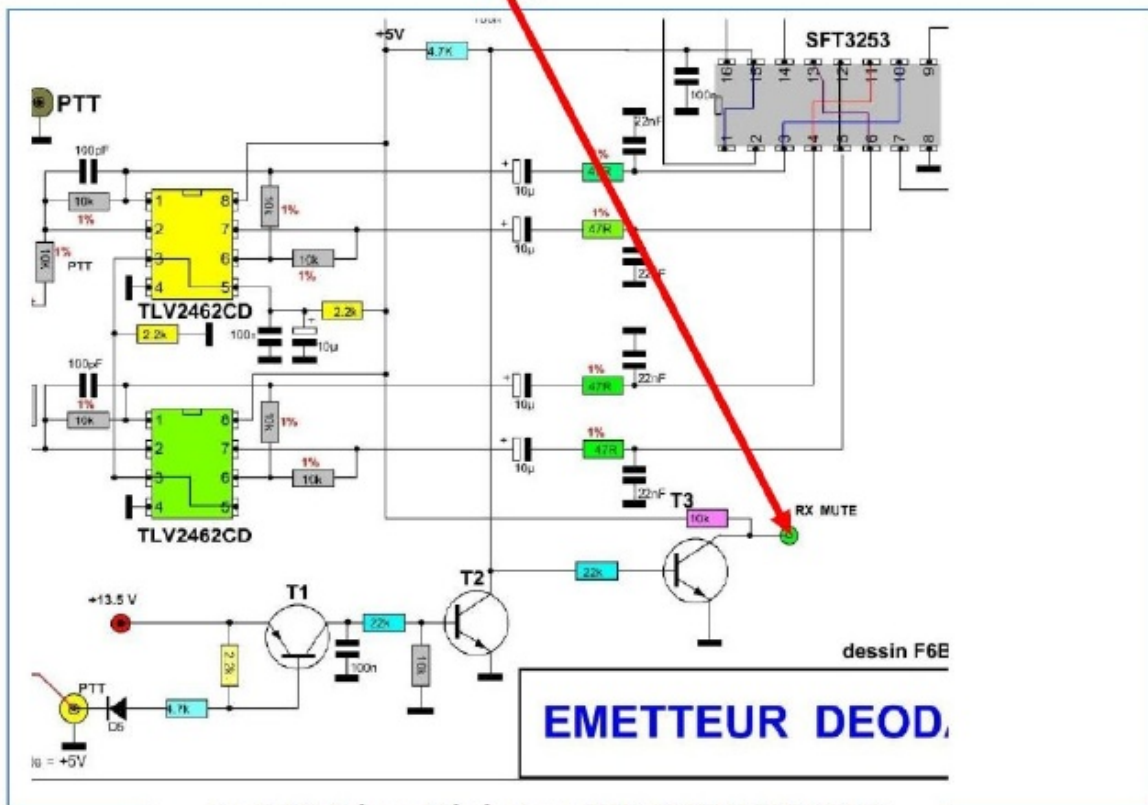


1-IV SYNTHÈSE ÉMISSION ET RÉCEPTION

Partiel Schéma récepteur DEODATUS



Relier par un fil (isolé) les 2 x MUTE RX



Partiel Schéma Générateur SDR SSB DEODATUS





NOTE DE L'AUTEUR

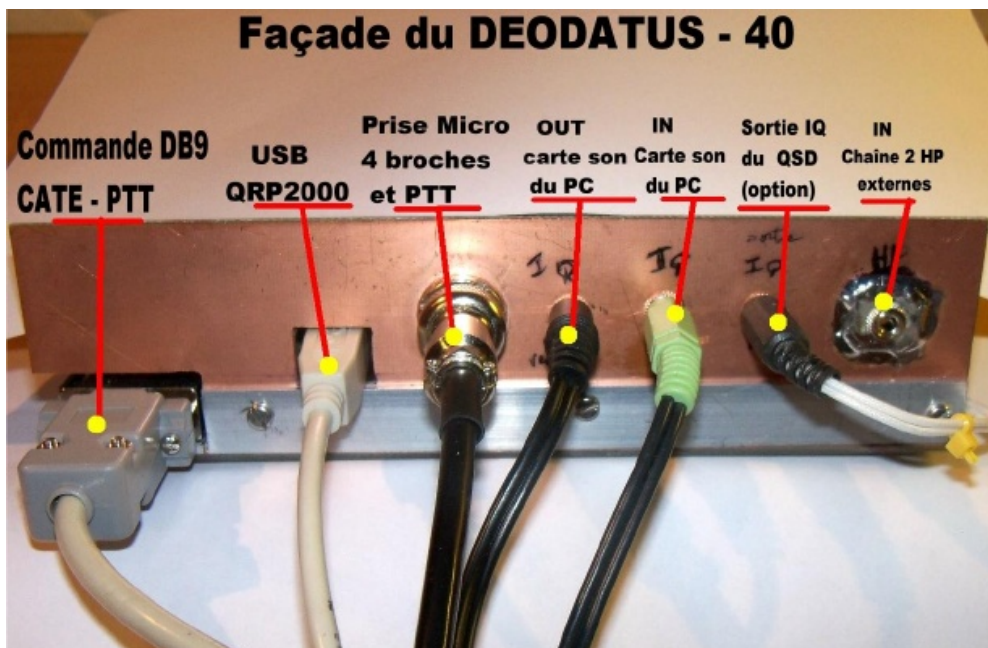
Une commande Mute est prévue d'origine sur le récepteur DEODATUS et il suffit de relier le point Mute à la masse pour assurer le fonctionnement du récepteur.
 Dans le transceiver DEODATUS-40 il faut comme

indiqué sur le schéma de la page 6, relier les 2 Mute des platines émission et réception par un fil isolé plastique de 4/10ème.
 Dès le passage en émission une tension de l'ordre de + 5 volts au niveau du Mute réception bloque le récepteur. Et le logiciel affiche l'écran émission.



- Chapitre 2 -

2-I RACCORDEMENT DU TRANSCEIVER AU PC





Le transceiver SDR de construction OM classique dépend à 100% de l'ordinateur et il existe au moins 4 câbles et si nous utilisons une carte son externe un cinquième, USB sera requis pour alimenter la carte son en 5V et assurer le transfert des données de cette carte son.

Une question est posée comment avec seulement 3 sorties USB sur un ordinateur portable gérer toutes les sorties USB. Il existe des adaptateurs USB auto alimentés avec 4 sorties qui résolvent le problème et que nous avons testés.



Tous les câbles que nous utilisons, sont d'origine commerciale et manifestement l'absence de tores en ferrite incérés sur chaque câble pour prévenir tout retour HF ne c'est pas justifié pour l'instant. Quant à la

longueur de 1.20m qui semblerait excessive à la lecture de certains articles elle n'a posé aucun problème dans le bon fonctionnement du transceiver DEODATUS-40 en émission ou en réception.

2-II COMMANDE PTT MICRO

Actuellement la majorité des ordinateurs portables est équipée de connecteurs USB et dans les descriptions de transceiver SDR on reste toujours fidèle aux connecteurs DB9-RS232.

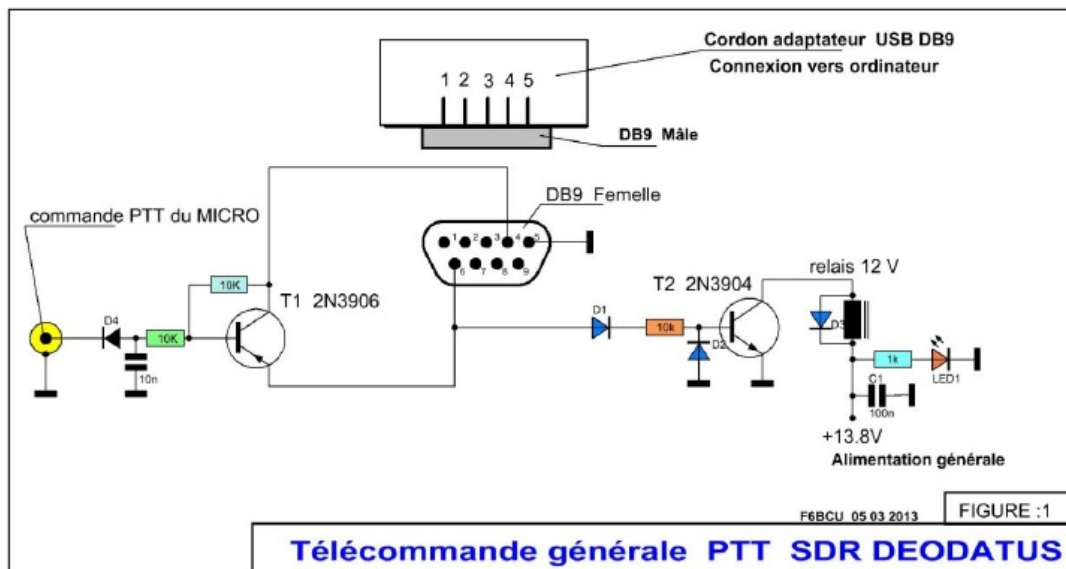
La solution est l'utilisation d'une liaison USB /DB9, un cordon commercialement disponible avec son CD Driver pour un prix n'excédant pas 10 à 15 euros. Bien entendu, seule l'expérimentation nous a permis de trouver le bon montage pour faire basculer le

logiciel GENESIS en position émission SSB.

Cette commande nous l'avons vulgarisée par la pédale PTT du micro qui commute par relais le transceiver SDR en émission en même temps que le logiciel en émission SSB.

Lorsque l'on active la touche TUN sur le logiciel le transceiver s'active par une pression sur la pédale du micro (commande PTT).

SCHÉMA COMMANDE PTT

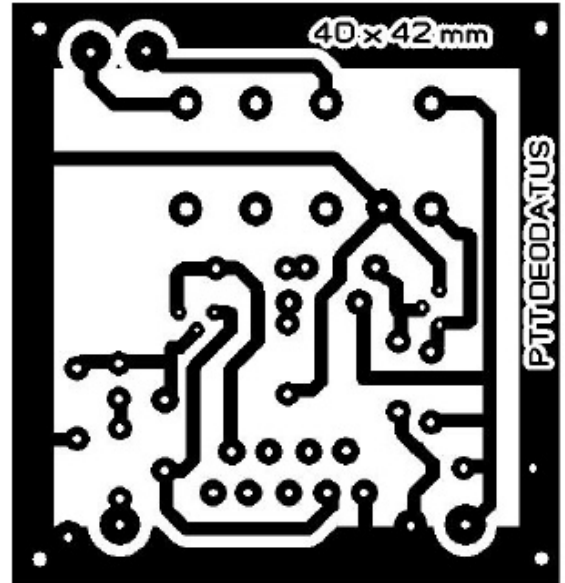
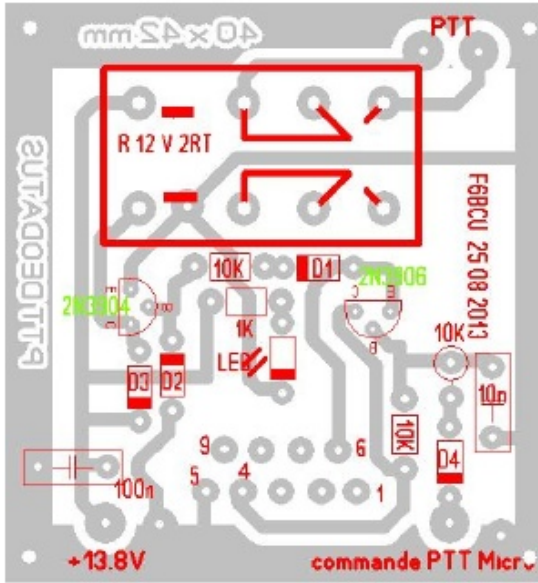


Note de l'auteur

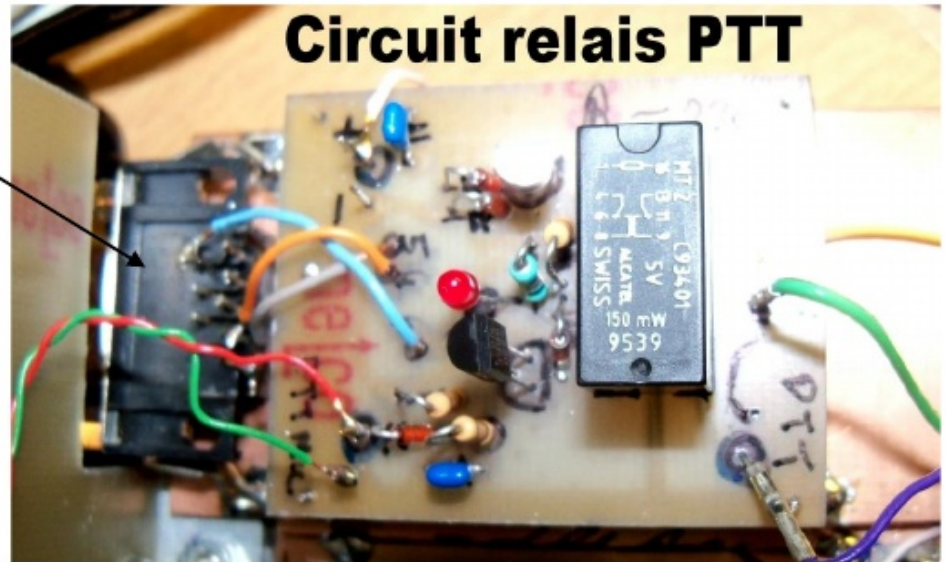
Le relais 12 V peut-être remplacé par un relais 5 V sans changement des valeurs du schéma.



IMPLANTATION COMPOSANTS ET CIRCUIT CUIVRE

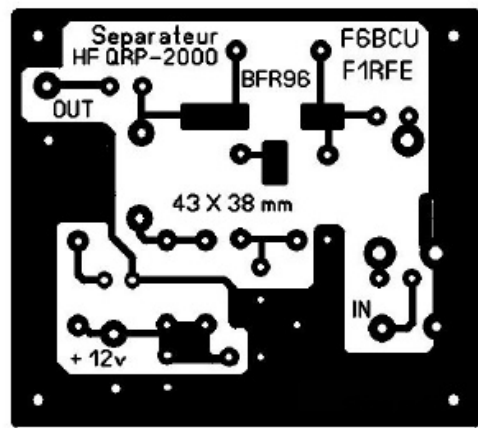
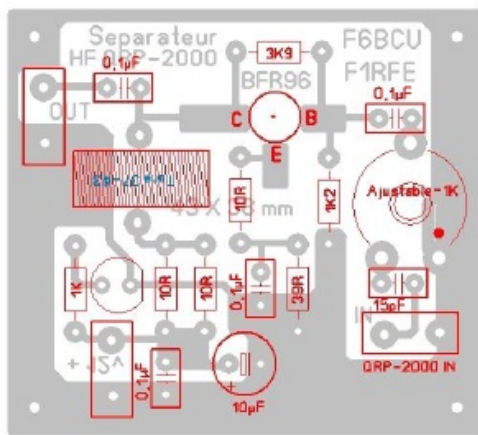


Connecteur DB9



Circuit relais PTT

2-III ÉTAGE SÉPARATEUR O.L. RÉCEPTION

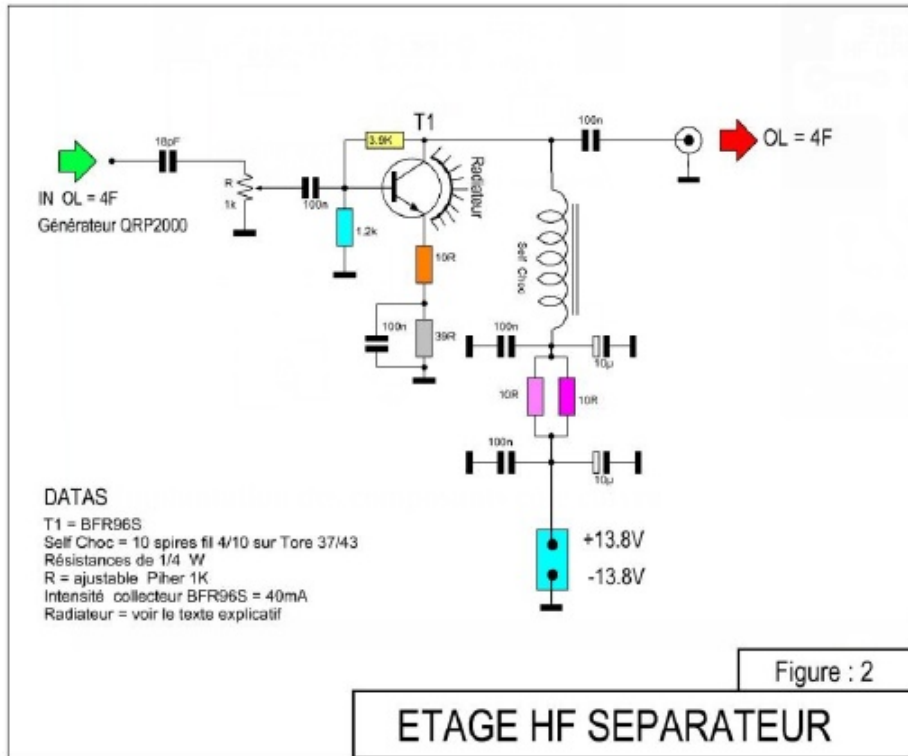


Implantation des composants côté cuivre

PCB cuivre



SCHÉMA ÉTAGE SÉPARATEUR

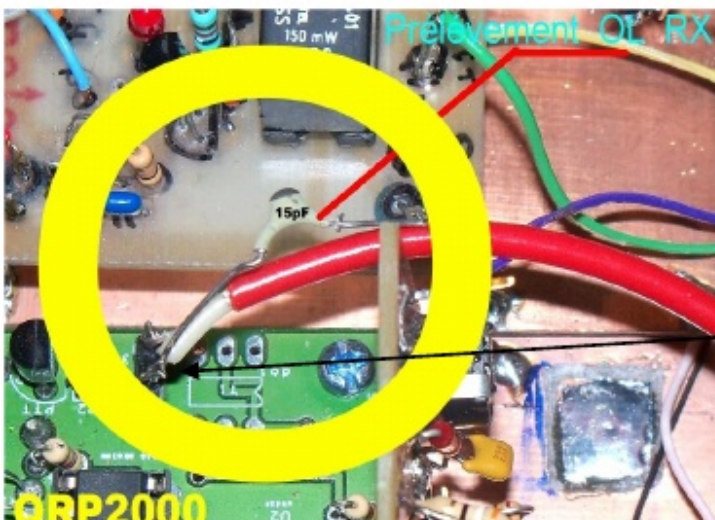
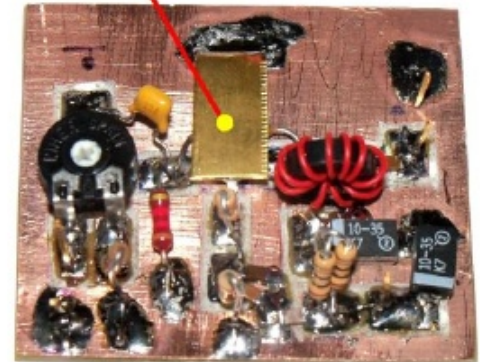


PHOTOS DU PROTOTYPE



radiateur sur BFR96S

Lame de cuivre ou laiton



Il faut vous reporter à la 1ère partie chapitre III pour retrouver toutes les explications concernant le Séparateur OL HF réception.

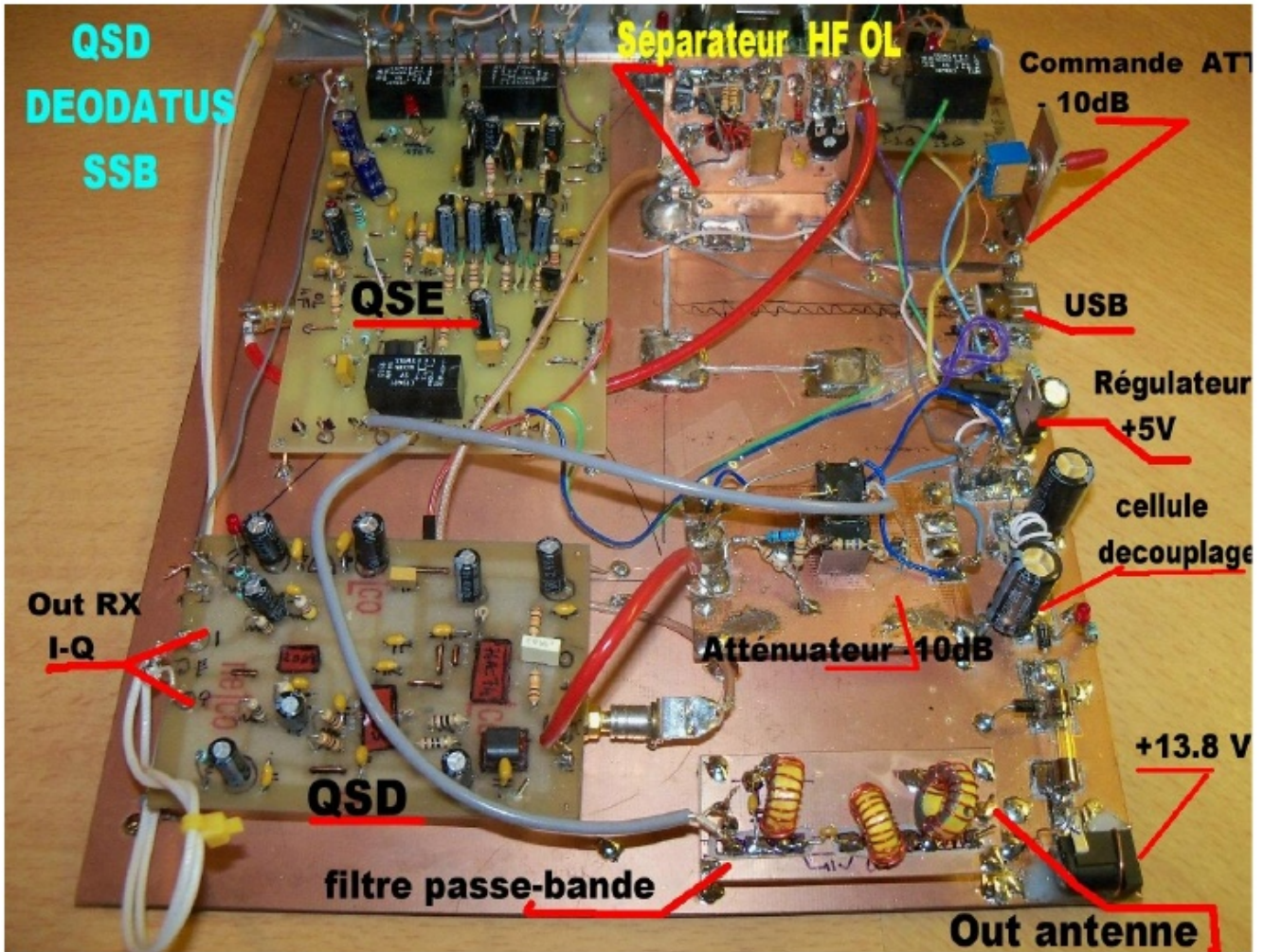
Sur le montage d'essai, une capacité céramique NPO de 15 pF prélève un peu de la HF injectée sur la partie émission à la sortie HF du QRP2000.

La capacité de 15pF transfère la HF sur l'étage Séparateur BFR96S





2-IV LES ACCESSOIRES UTILES



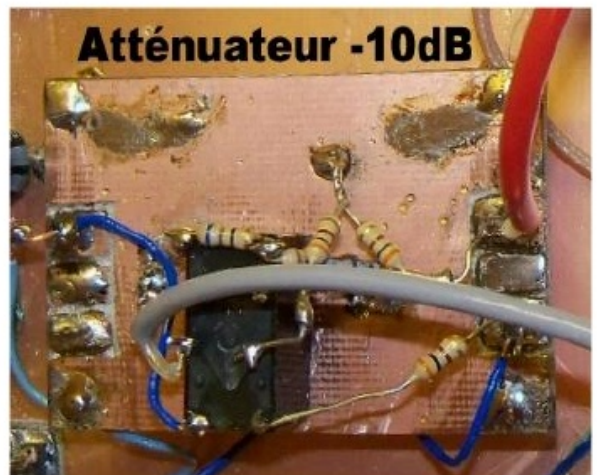
Vue de tous les composants petits signaux du transceiver DEODATUS--40

Les accessoires



Prise USB optionnelle pour alimenter en +5V les 2 HP booster

Commande A/M atténuateur -10db en réception



Vous retrouverez toute la description de l'atténuateur à -10db avec le schéma dans la 3^{ème} partie du récepteur DEODATUS.

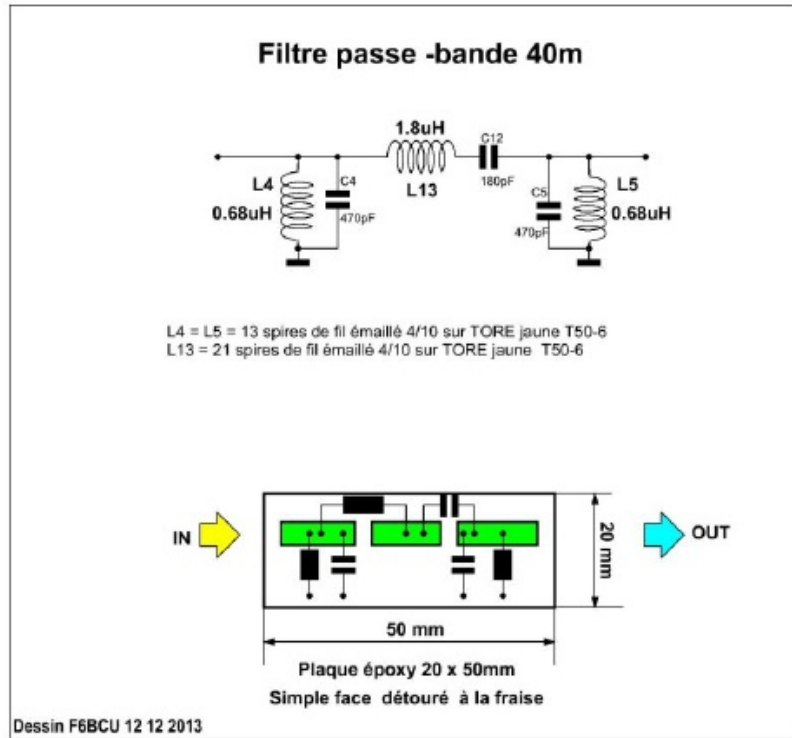




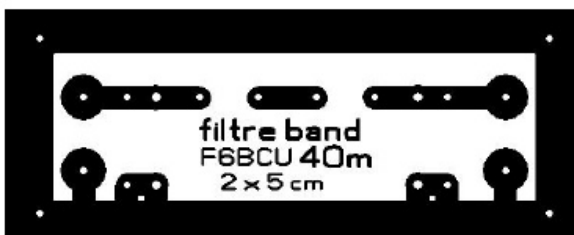
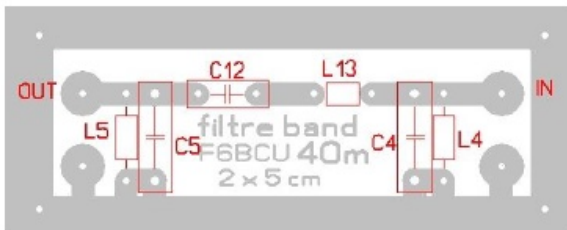
2-V FILTRE PASSE-BANDE 40M

Le filtre passe-bande 40m peut être fabriqué de plusieurs manières vu sa simplicité. L'implantation des composants est côté cuivre.

1ère méthode par détournage des pistes à la fraise (Dremel)



2ème méthode : Le circuit imprimé classique



Tous les composants du filtre passe-bande 40m sont soudés côté cuivre



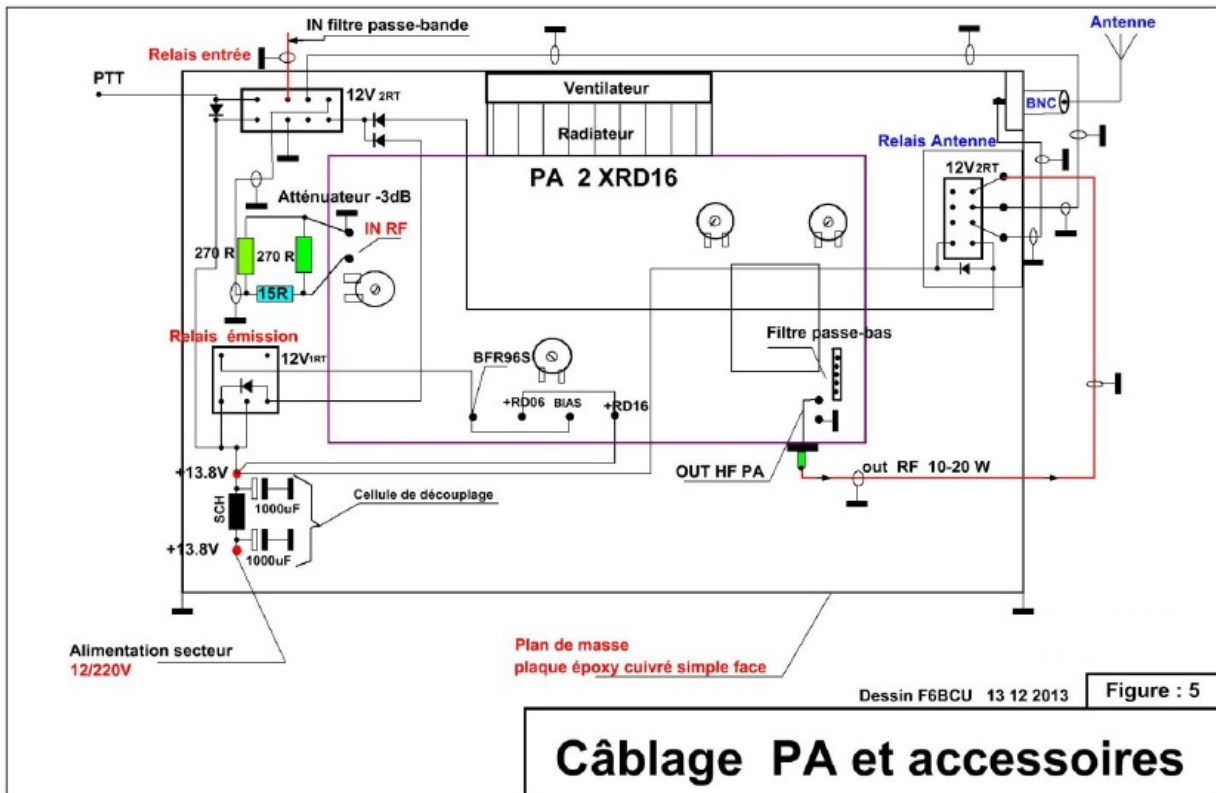


2-VI L'ETAGE POWER AMPLIFIER (P.A.)



Nous allons nous arrêter sur quelques accessoires périphériques complémentaires au bon fonctionnement du PA et à la commutation émission réception.
 Pour la construction du PA déjà décrit nous vous renvoyons à la 3ème partie qui est sa description de A à Z.

ÉTAGE AMPLIFICATEUR DE PUISSANCE ET ACCESSOIRES

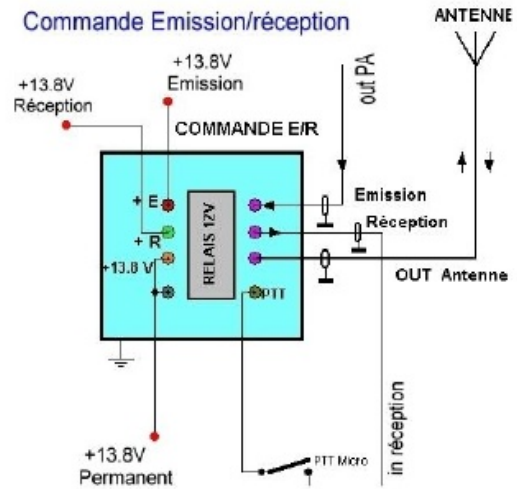
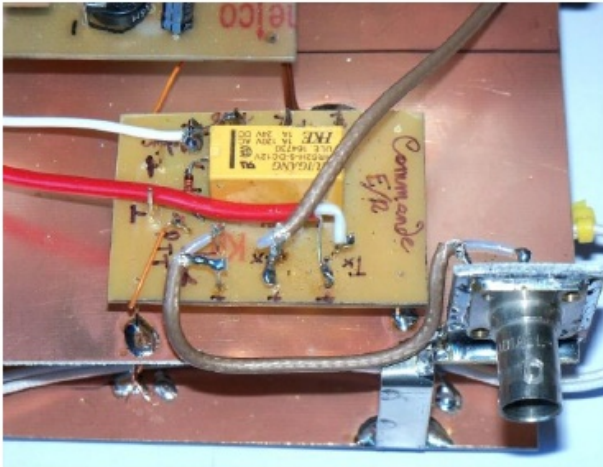


Câblage PA et accessoires

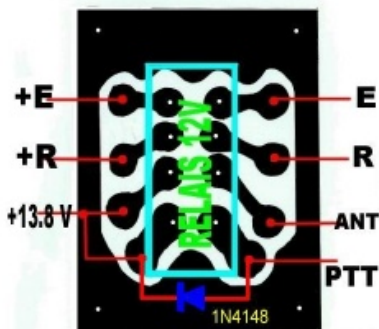


RELAIS D'ANTENNE

Le relais d'antenne est identique à celui que l'on retrouve dans la série des transceivers BINGO avec son schéma, circuit imprimé et implantation. Seule la distribution des tensions en émission et réception est inutilisée.

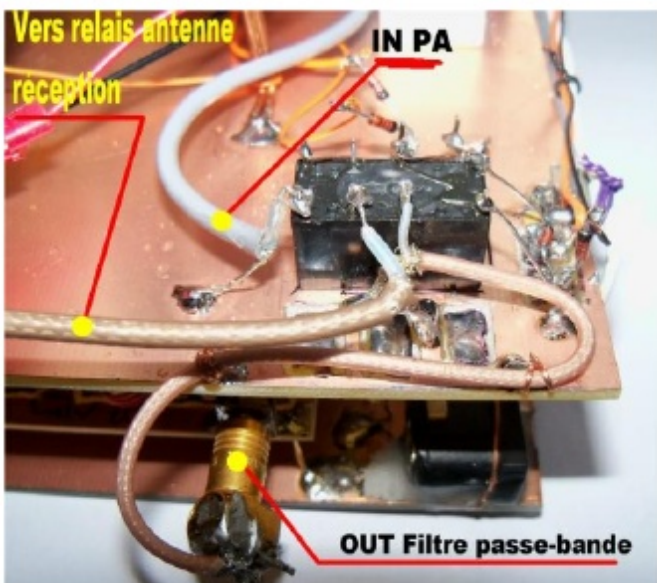
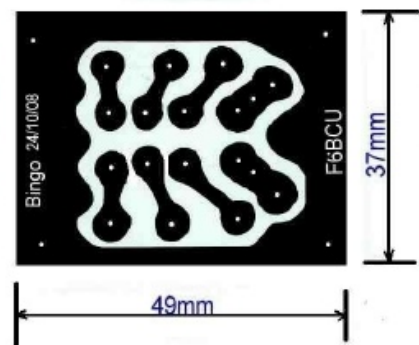


Commande E/R



Vue côté composants

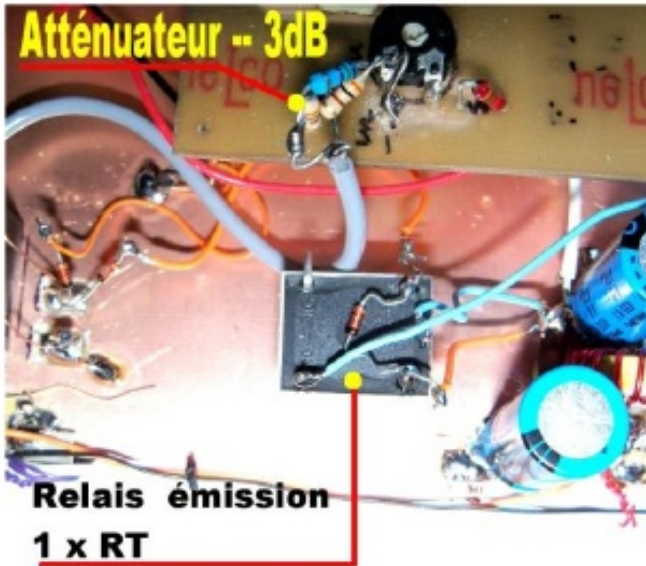
Commande E/R BINGO SSB



RELAIS D'ENTREE

Ce relais 2 x RT qui peut-être 5 ou 12 volts Assure la commutation du filtre passe-bande En émission ou en réception sur une partie de ses contacts. L'autre partie des contacts, assure la télécommande du relais d'antenne, vu précédemment et du relais d'émission, voir page suivante.

RELAIS ÉMISSION



La commande du PA en émission est assujettie à plusieurs critères Les points :

- + RD06 et +RD16 sont alimentés en permanence.

La soufflerie démarre au passage émission, E même temps que la mise sous tension du BIAS et + BFR96S.

L'intensité de l'ensemble Soufflerie + bias + BFR96S peut attendre 300 mA sous 15 volts, tension où le PA délivre 20 W HF.

Le relais émission assure la commande des tensions.

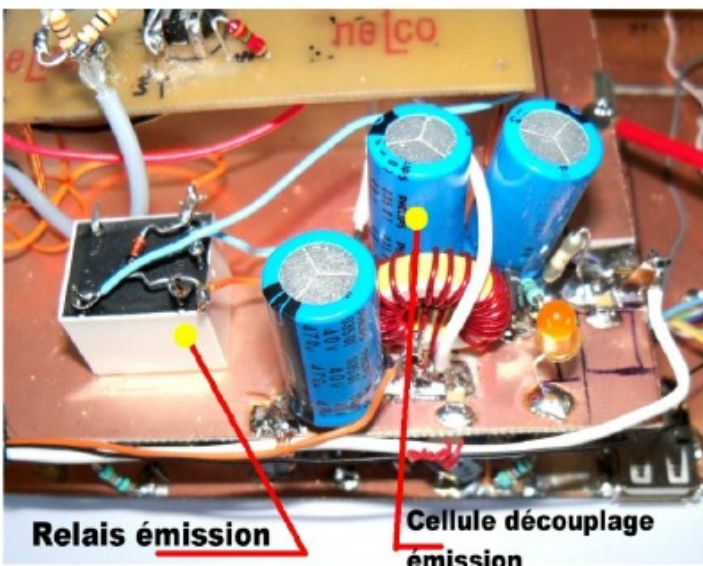
ATTÉNUATEUR A -3 dB



L'étage PA équipé de transistors : BFR96S +RD06HVF1+RD16HHF1 présente un gain considérable et travail en classe A, donc ultra linéaire. Sa charge doit-être constante sous 50O avec aucune garantie que le filtre de bande soi exactement à 50 O.

L'utilisation d'un atténuateur à 3dB résout le problème bloquant toute auto-oscillation intempestive. Une résistance ajustable en entrée assure un réglage minimum pour une sortie HF de 3 watts.

CELLULE DE DÉCOUPLAGE BIS



Nous avons parlé de l'isolation galvanique et le moyen de la contourner, dans la 1ère partie chapitre 2.

Ce découplage à l'aide de fortes capacités (1000uF) était réservé au 1er plan de masse.

Par précaution sur le 2ème plan de masse et le PA, nous avons fait le choix d'une 2ème cellule de découplage qui s'avère très utile.

Aucun phénomène inhérent à une hypothétique boucle de masse ne s'est manifesté.



- Chapitre 3 -

AMPLIFICATEUR LINEAIRE QRP 2013 RD16 10/15 watts HF de 10 à 160m (9.5 à 15 volts)



Depuis plus de quatre ans, nous travaillons et expérimentons de 2 à 80m, divers amplificateurs linéaires QRP équipés des transistors de la firme japonaise Mitsubishi, de la série RD :

- * RD00HHS1, RD00HVS1 de 0.3 à 0.5 W HF
- * RD06HHF1, RD16HHF1 de 6 à 10 W HF
- * RD06HVF1, RD15HVF1 de 10 à 20 W HF

Nous avons écrit depuis 2009 une série de sept articles relatifs à nos expérimentations sur les Mosfets RD. Ces transistors Mosfets, datent déjà de presque une dizaine d'années, mais sont très peu connus en France.

On en retrouve l'utilisation, dans les amplificateurs linéaires des constructions S D R et QRP, aux USA, en Allemagne, en Finlande, en Russie, sans oublier la CB. Aucune autre description radioamateur française, n'a été diffusée, concernant l'expérimentation et l'application pratique, d'amplificateurs linéaires QRP avec ce type de transistors RD.

À la fin de cet article, sera éditée, la liste de nos montages avec ces transistors Mosfets Mitsubishi.

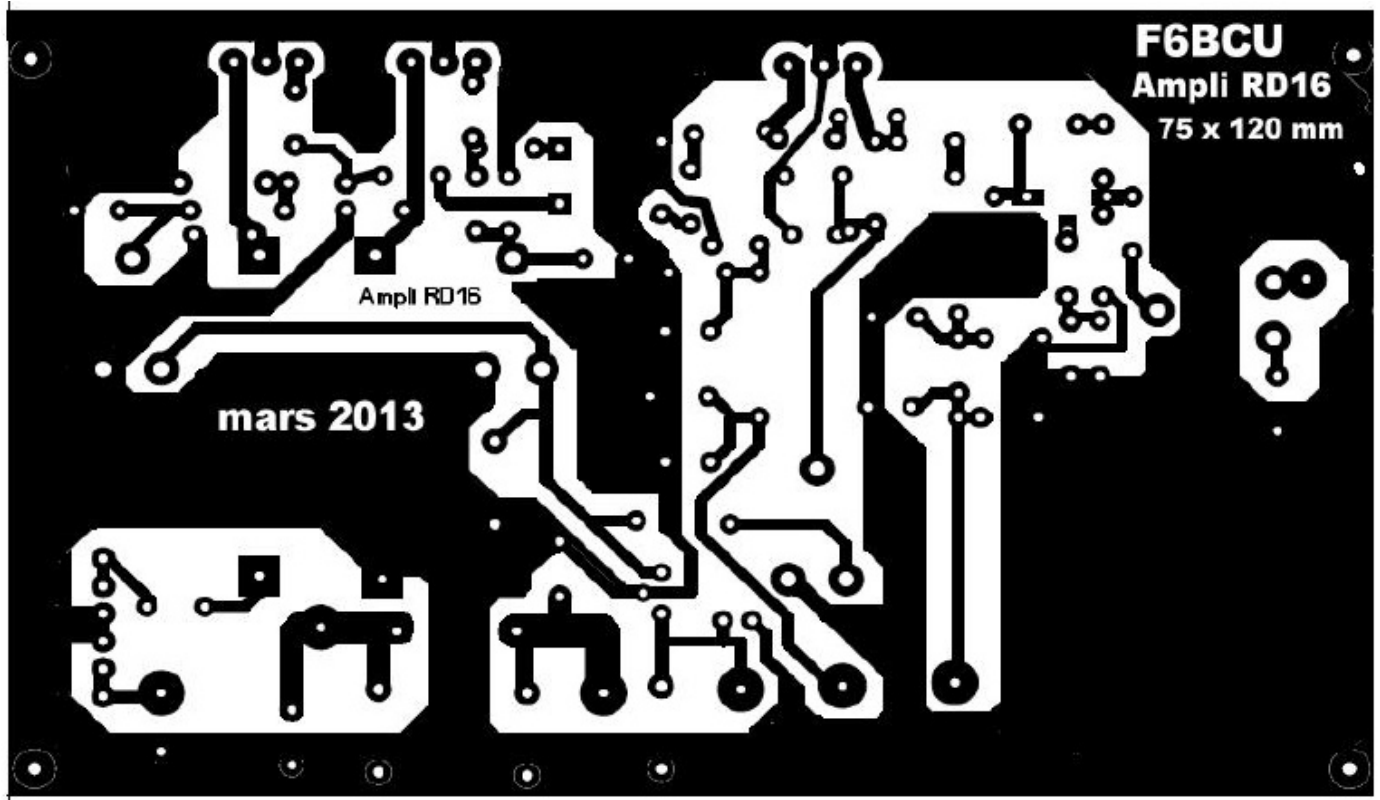




3-I PROJET

Depuis le début de l'année 2012, nous avons fait, l'acquisition d'un nouveau logiciel de DAO, pour le traçage des circuits imprimés sur ordinateur. Actuellement, il nous est très facile, de dessiner et

d'adapter tout circuit imprimé (PCB) à nos propres besoins. Pour concrétiser, la DAO, voici notre circuit imprimé côté cuivre, de l'amplificateur linéaire : « QRP 2013 RD 16 ».

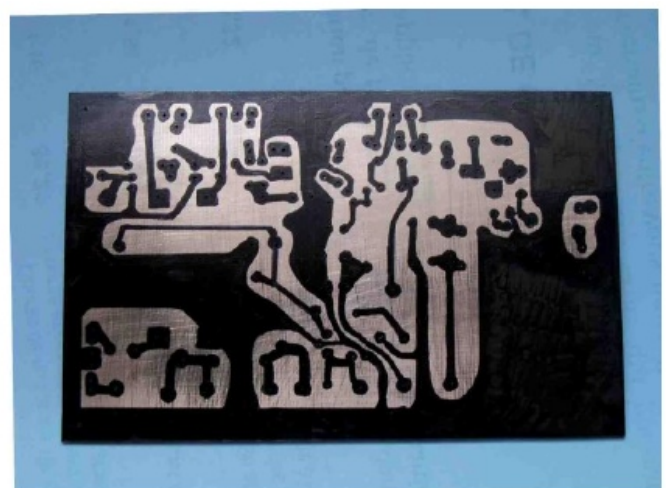


Si le circuit imprimé existe, il reste en général le problème de sa reproductibilité, pour la majorité des radioamateurs.

Nous avons largement réfléchi, à cette problématique. Éditer un circuit imprimé disponible pour le tirage sur époxy pré-sensibilisé est une première solution, avec une deuxième solution dessiner le

circuit imprimé au feutre noir indélébile sur une plaque époxy ou bakélite brute cuivrée.

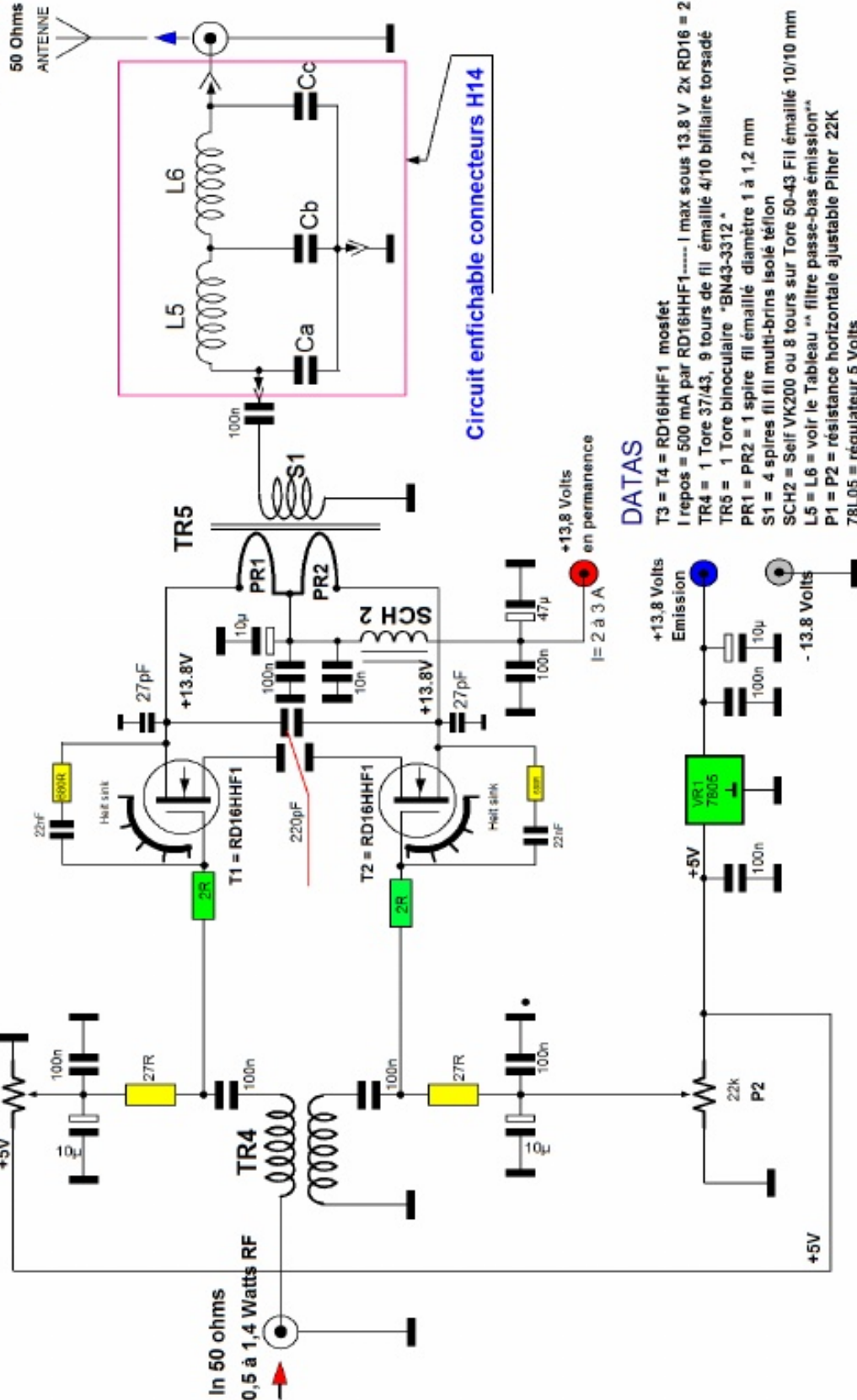
Nous avons donc, modifié pour certaines constructions, le traçage et le profil des pistes du circuit imprimé, qui est désormais mixte : pour le circuit pré-sensibilisé, ou le traçage manuel.



3-II SCHÉMA DE L'AMPLIFICATEUR RD16

LINEAR MOSFET AMPLIFIER LARGE BANDE 10 à 160m

OUT = 10/ 15 watts HF



Circuit enfichable connecteurs H14

DATAS

- T3 = T4 = RD16HHF1 mosfet
- I repos = 500 mA par RD16HHF1----- I max sous 13.8 V 2x RD16 = 2 à 3 A
- TR4 = 1 Tore 37/43, 9 tours de fil émaillé 4/10 bifilaire torsadé
- TR5 = 1 Tore binoculaire *BN43-3312 *
- PR1 = PR2 = 1 spire fil émaillé diamètre 1 à 1,2 mm
- S1 = 4 spires fil multi-brins isolé téflon
- SCH2 = Self VK200 ou 8 tours sur Tore 50-43 Fil émaillé 10/10 mm
- L5 = L6 = voir le Tableau ** filtre passe-bas émission**
- P1 = P2 = résistance horizontale ajustable Pihor 22K
- 78L05 = régulateur 5 Volts

Figure : 1

F6BC.U.06/06/2011

AMPLI-LINEAIRE MOSFET LARGE BANDE RD16

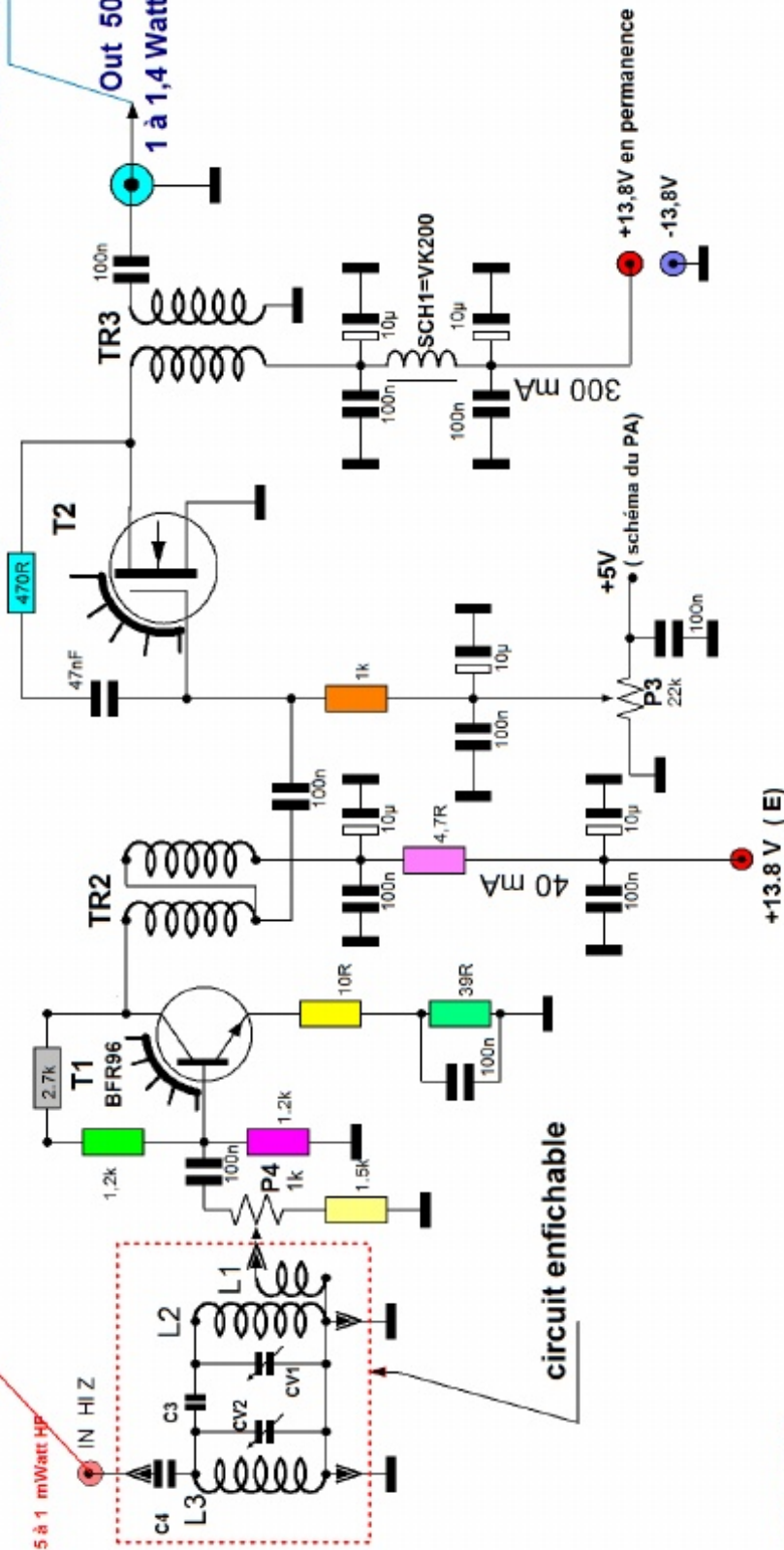
RF out du NE612 N°2

0,5 à 1 mWatt HF

DRIVER RD06HVF1

Vers entrée PA 2 x RD16 HHF1

Out 50 ohms
1 à 1,4 Watts HF



DATAS

- TR2 = TR3 = 9 spires de Bifilaire 4/10 émaillé sur tore 37/43
- SCH1 = VK200 ou 5 spires réparties sur un Tore 37/43
- CV1 = CV2 = 60 pF jaune ou 90 pF rouge
- P1 = résistance ajustable 1 k, P2 = résistance ajustable 20K ou 22K
- Régulateur 5 Volts = 78L05
- T1 = BFR96 ou BFR96S, T2 = RD06HVF1
- I dans T1 = 40 mA, I dans T2 en classe A = 300 mA

Figure : 5

F6BCU 02/11/2011

DRIVER RD06HVF1



COMMENTAIRE TECHNIQUE SUR LE SCHÉMA

Le schéma présenté est en deux parties : les étages Drivers et le l'amplificateur de puissance (PA).

Les deux schémas se suivent et sont complémentaires.

D'origine sur nos constructions, nous décrivons toujours le Driver et le PA assemblés sur 2 circuits différents. Cette solutions simplifie l'expérimentation et permet le test de plusieurs PA différents avec le même Driver ou inversement.

Cette fois, l'objectif est de réunir sur une platine unique (circuit imprimé commun) tous les éléments de la partie émission.

Le résultat est un fonctionnement plus qu'honorable pour une construction radioamateur avec une excellente stabilité (pas d'auto-oscillation).

LES TRANSISTORS :

1°---Nous utilisons pour le premier Driver un BFR96 ou 96S en classe A :

- * Avec un courant de repos de 40 mA sous 13.5 à 13.8 V.
- * L'entrés côté base est sous une impédance de 500 ; le gain d'entrée est ajusté par P4.
- * La sortie au niveau de la base est sous une impédance d'environ 2000 ramené à 500 par un transformateur bifilaire TR2 de rapport 4/1.
- * Avec une excitation HF de 0.5 à 1 mW il est possible d'obtenir 10mW HF et + en sortie.

Le BFR96 ou 96S à une fréquence de transition élevée et fonctionne correctement avec ce type de montage sur 50MHz.

2°----Le 2ème Driver est un transistor Mosfet Mitsubishi RD06HVF, encore utilisable en amplificateur

à 500MHz. Il est polarisé en amplificateur large bande avec un courant de repos de 300mA sous 13.5 à 13.8V. L'impédance caractéristique d'entrée côté Gate et sortie Drain est de 50 Ohms, avec le transformateur bifilaire, TR3 de rapport 1/1. Une contre réaction est nécessaire pour stabiliser le fonctionnement en amplificateur large bande.

? Avec 10 mW HF en entrée le RD06HVF1 génère de 1 à 1.4 W HF en sortie en fonction de la bande de travail.

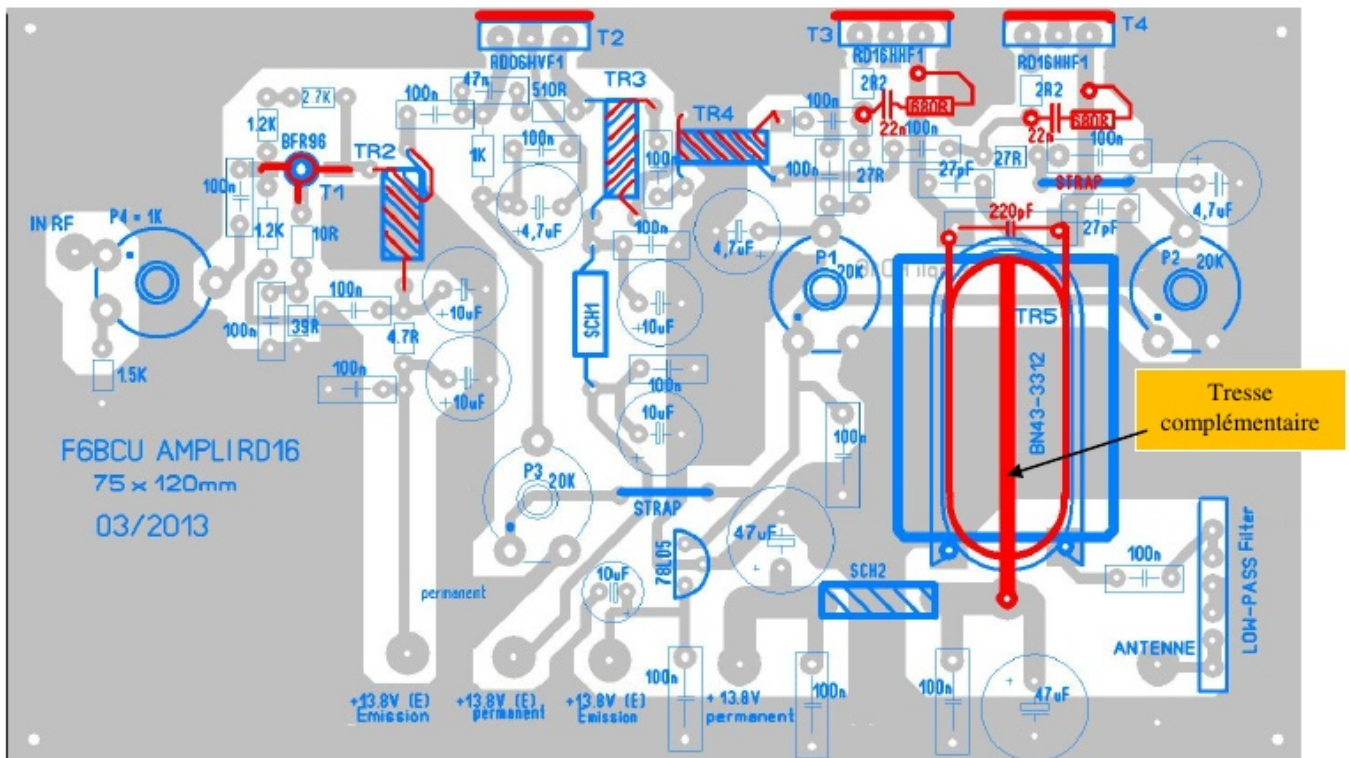
3°---L'étage amplificateur de puissance qui sort 10 à 15 watts HF est un push pull de 2 Mosfets RD16HHF1 en classe AB avec un courant de repos de 500mA par transistor (donnée constructeur).

L'ensemble push pull est d'une linéarité exceptionnelle et suivant la bande, le courant Drain total, varie de 2 à 3 A en pointe de modulation. Une contre réaction stabilise l'amplificateur large bande.

- * L'entrée Gate du push pull est symétrisée sous 500 par TR4 transformateur bifilaire de rapport 1/1. TR4 est branché aux bornes de TR3.
- * La sortie Drain du push pull RD16HHF, charge un transformateur binoculaire TR5 de rapport 1/16ème .
- * Le transformateur TR5 charge à son tour, le filtre de sortie passe-bas (interchangeable) sous 500 et cette impédance ce 500 se retrouve au niveau de l'antenne.

Le gain total de la chaîne émission (Drivers + PA) est de l'ordre de 40dB et plus. Pour augmenter la stabilité du montage, les refroidisseurs TO220 des RD06HVF1 et RD16HHF1 sont reliées directement à la masse des refroidisseurs en aluminium et boulonnés (conseil constructeur).

3-III IMPLANTATION DES COMPOSANTS



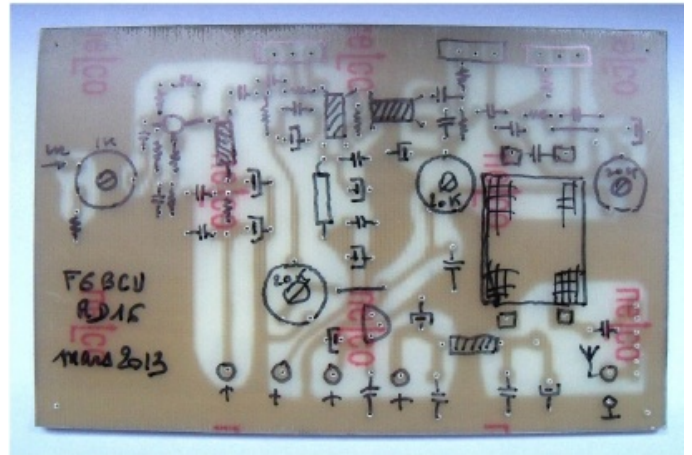


La photographie à droite est le prototype du circuit imprimé RD16 dont nous avons dessiné l'implantation des composants, dans le but de bien vérifier leur positionnement et corriger les oublis.

Nous vous conseillons de prendre connaissance après téléchargement gratuit du *HANDBOOK de la Ligne Bleue *, dans le fichier intitulé article 1ère partie : de la méthode **Reproduire un circuit imprimé**

Le repérage par les trous de perçage est d'une grande précision pour la reproduction manuelle d'un circuit imprimé.

Il est conseillé d'effectuer le perçage avec un foret de 7/10 ou 8/10ème de mm. Pour tous les trous sans exception. Par la suite envisager d'en élargir d'autres avec un foret de 1mm et plus pour les divers ajustables et autres cosses d'alimentation, entrée et antenne.



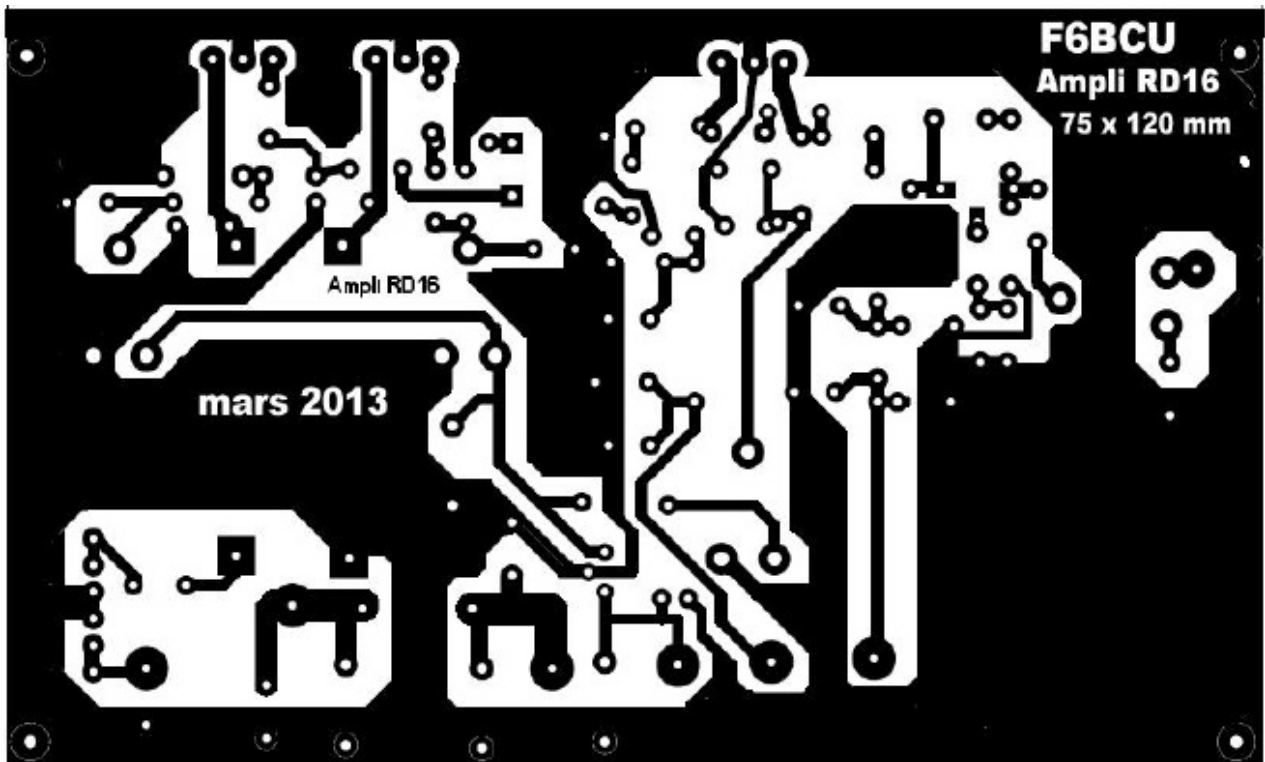
3-IV CIRCUIT IMPRIMÉ (PCB-cuivre)

Les circuits imprimés côté cuivre bénéficient en général d'un texte gravé dans le cuivre qui en lecture normale indique la bonne orientation du circuit. Ici vous pouvez lire notre indicatif, la date, les dimensions, et le nom du circuit * RD16*.

Dans certaines représentations le circuit est représenté côté pistes cuivre et le texte est à l'envers. Cette

représentation est intentionnelle pour vous empêcher de reproduire le PCB qui actuellement peut être inversé par tout bon logiciel photo.

Voici une photo du circuit imprimé (PCB côté cuivre). La reprise du circuit est possible sous WORD ou OPEN OFFICE pour l'imprimer à l'exacte dimension après étirage ou retrait de l'image.



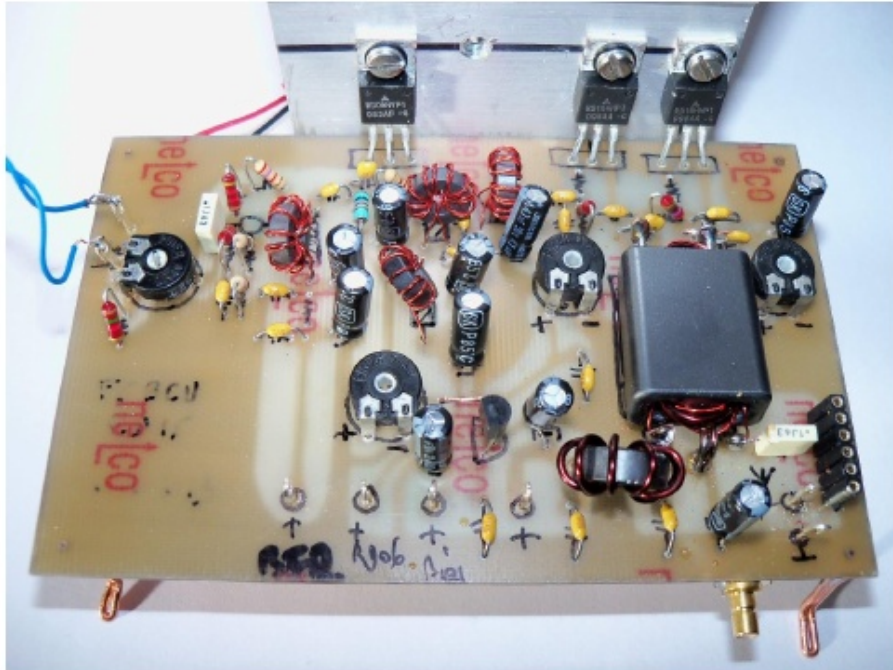
3-V CONSTRUCTION

Note de l'auteur

: Attention, lorsque vous soudez des MOSFETS, toujours débrancher le fer à souder et par ultime précaution relier la Gate à la masse par cordon métallique en volant et pinces crocodiles. Sans ces

précautions la jonction Gate se détruit à la première soudure et commencer par souder la masse du MOSFET.





Version définitive avec tous les composants implantés et soudés du PA RD16

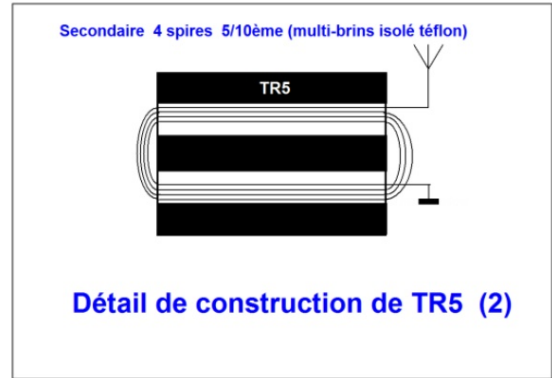
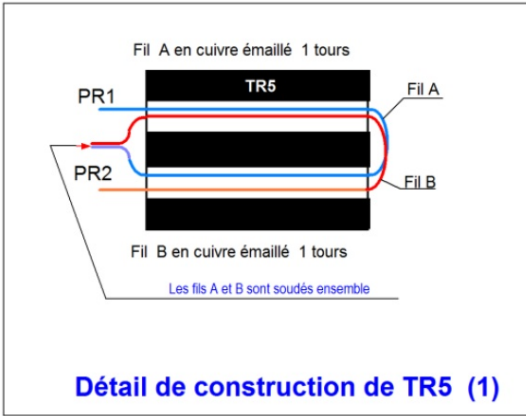
Lorsque le circuit imprimé est percé, l'implantation d'une certaine partie des composants peut commencer.



1° TRANSFORMATEURS :

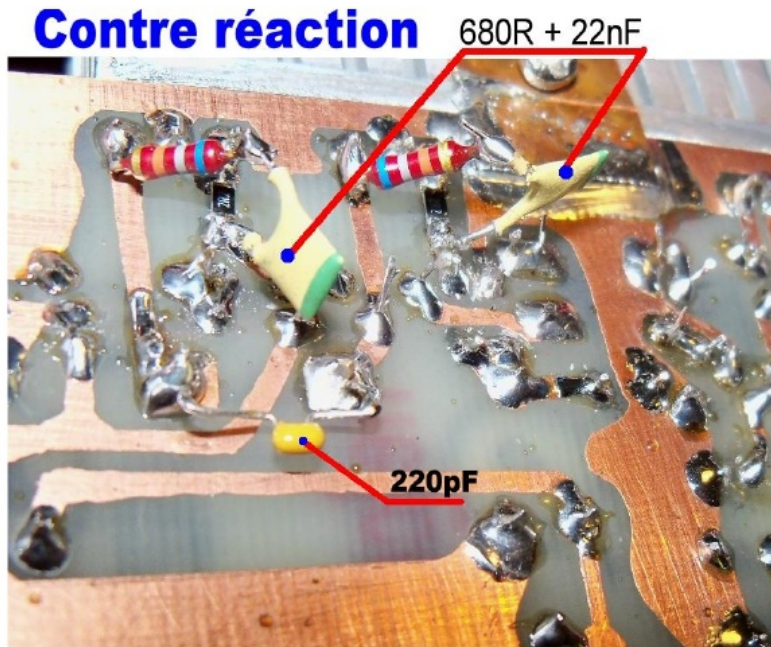
- * Confectionner les enroulements primaire et secondaire de TR5 (BN43-3312)
- * PR1 et PR2 de TR5 sont des enroulements de TR5 de 1 spire de fil de cuivre émaillé de 1 à 1,2 mm de diamètre.
- * L'enroulement secondaire S1 de TR5 fait 4 spires de fil multibrins 5/10ème Isolé téflon.
- * Souder les résistances ajustables et les connexions de TR5.
- * TR3 et TR4 sont identiques, rapport 1/1 avec 9 tours de fil bifilaire 4/10ème émaillé sur Tore 37/43.
- * TR2 est de rapport 4/1 avec 9 tours de fil bifilaire 4/10ème sur Tore 37/43
- * Le vernis des fils est gratté au cutter et le cuivre mis à nu étamé.





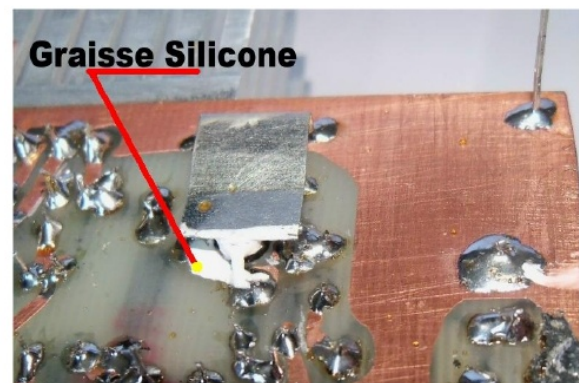
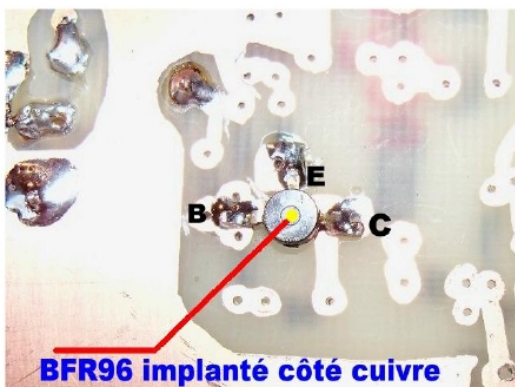
2° RÉSISTANCES ET CONDENSATEURS

- * Implanter tous les petits composants, résistances et condensateurs côté partie non cuivrée.
- * Implanter côté cuivre le condensateur de 220pF
- * Implanter côté cuivre les 2 condensateurs de 22nF et 2 résistances de 680R, éléments de la contre-réaction sur T3 et T4.



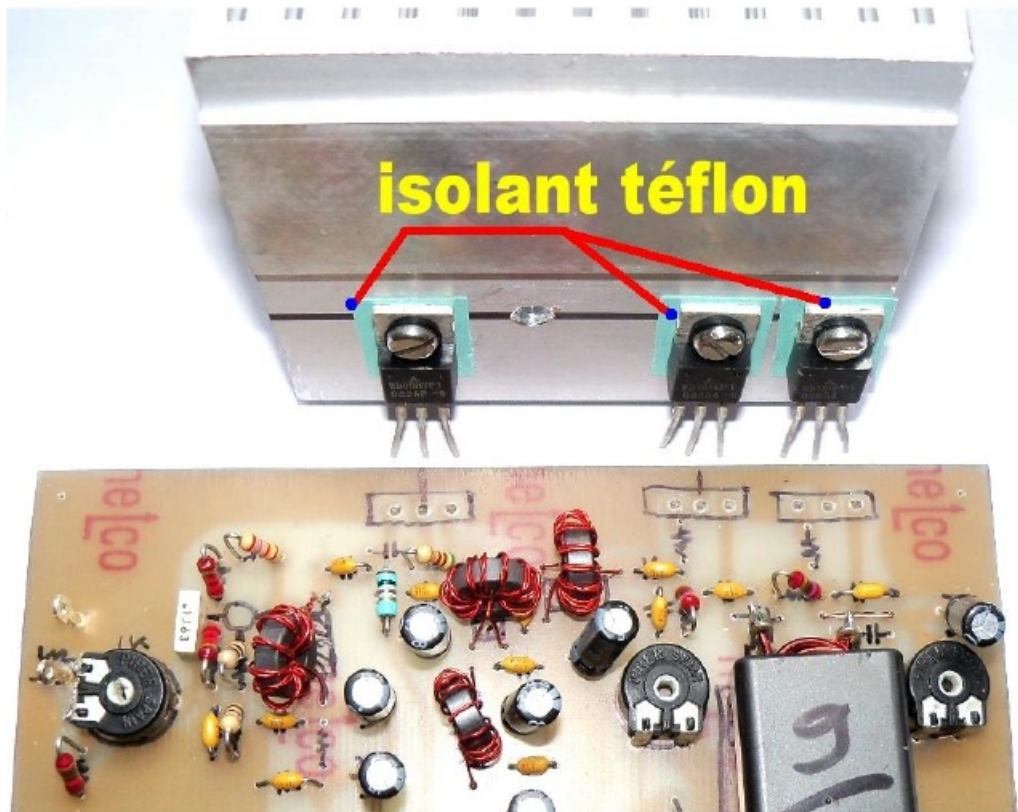
3° BFR96 ou 96S

- * Le transistor BFR96 est soudé inversé côté cuivre.
- * Tous les composants périphériques étant déjà soudés, il est recouvert d'un petit morceau de feillard (clinquant) servant de dissipateur.
- * De la graisse silicone assure l'échange thermique et le refroidissement.



4° RD06HVF1 et RD16HHF1

* Les transistors MOSFETS sont centrés à la fois sur le dissipateur aluminium et les trous pré-perçés sur le circuit imprimé côté composants.



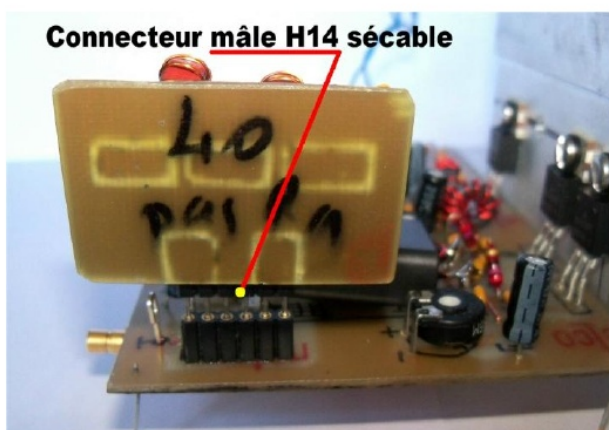
Note de l'auteur

Sur la photo ci-dessus les transistors RD sont isolés du radiateur par un isolant téflon à dissipation thermique. Ce montage est incorrect, il est la source d'instabilités de l'amplificateur.

Comme nous l'avons déjà signalé dans le

Commentaire technique paragraphe II, il faut mettre les semelles métal des TO-220 directement en contact avec l'aluminium du dissipateur qui est blanchi à la lime et à la toile émeri, assurant un excellent contact fer sur aluminium.

3-VI FILTRE PASSE-BAS



Le filtre passe-bas sur le* PA RD16* est interchangeable facilitant l'expérimentation et le choix rapide de la bande de travail.



Le tableau ci-dessus donne les valeurs des filtres passe-bande testés de 10 à 160m sur le Tango ou SPEEDO SSB, mais est adapté à tous les transceivers BINGO

TRANSCEIVER MONO-BANDE TANGO SSB ou SPEEDO CW

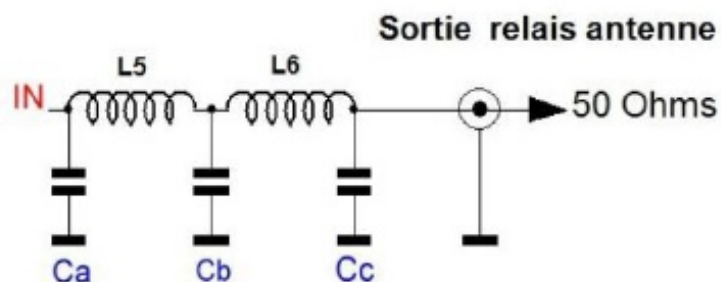
De 10 à 160m

FILTRES PASSE-BAS EMISSION

(F6BCU 15 mai 2011)

	L5	L6	Ca	Cb	Cc
160m	T50-2 32 spires Fil 4/10e	T50-2 32 spires Fil 4/10e	1500pF	2700pF	1500pF
80m	T50-2 20 spires Fil 4/10e	T50-2 20 spires Fil 4/10e	820pF	1500pF	820pF
40m	T50-2 13 spires Fil 4/10e	T50-2 13 spires File 4/10e	470pF	1000pF	470pF
30m	T50-6 13 spires Fil 4/10e	T50-6 13 spires File 4/10e	330pF	2x 330pF	330pF
20m	T50-6 12 spires Fil 4/10 ^e	T50-6 12 spires Fil 4/10e	220pF	2 x 220pF	220pF
17m	T50-6 11 spires Fil 4/10e	T50-6 11spires Fil 4/10e	180pF	360pF	180pF
15m	T50-6 9 spires Fil 4/10e	T50-6 9 spires Fil 4/10e	150pF	330pF	150pF
12m	T50-6 7 spires Fil 4/10e	T50-6 7 spires Fil 4/10e	100 +27pF	220+27pF	100+27pF
10m	T50-6 6 spires Fil 4/10e	T50-6 6 spires Fil 4/10e	100pF	220pF	100pF

FILTRE PASSE - BAS





Les filtres passe-bas interchangeables : une idée de l'auteur pour faciliter et simplifier l'expérimentation, s'articule sur l'utilisation judicieuse des connecteurs FH100 et H14 (disponibles chez les revendeurs de composants électroniques).

Au niveau de la puissance HF, les filtres passe-bas, prévus au départ pour des puissances QRP de l'ordre de 10 watts HF, supportent sans problème les 100 watts.

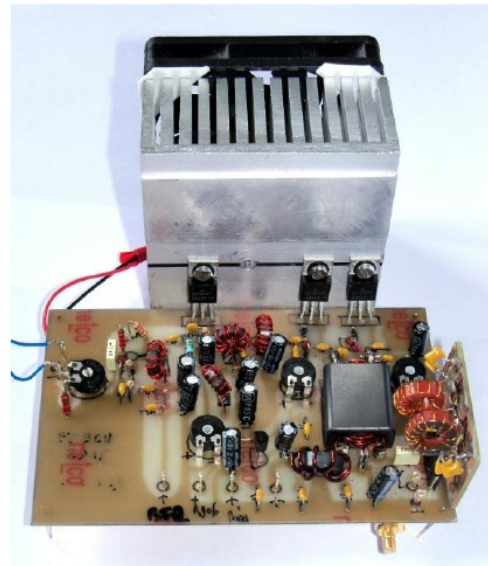
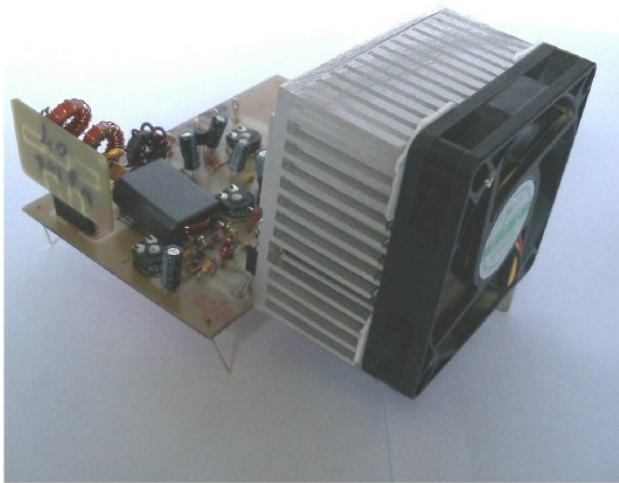


3-VII REFROIDISSEMENT

Les filtres passe-bas interchangeables : une idée de l'auteur pour faciliter et simplifier l'expérimentation, s'articule sur l'utilisation judicieuse des connecteurs FH100 et H14 (disponibles chez les revendeurs de composants électroniques).

Au niveau de la puissance HF, les filtres passe-bas, prévus au départ pour des puissances QRP de l'ordre de 10 watts HF, supportent sans problème les 100 watts.

Soufflerie collée au scotch double face



Note de l'auteur

La soufflerie alimentée sous 12 volts, est souvent bruyante. Il est facile de disposer de diodes 1N4004 à 1N4007 en série, et d'abaisser au choix la tension d'alimentation et le niveau de bruit, tout en conservant un refroidissement efficace. Ici nous disposons de 4 diodes chacune chutant 0,6 volts ; il nous reste environ 9 à 10 volts, sur la soufflerie qui est commutée en émission au niveau de la commande du régulateur 7805.



3-VIII RÉGLAGES

Insérer une charge fictive 500 en incluant un filtre passe bas dans son connecteur. Cette méthode évite toutes auto-oscillations parasites lors des réglages.

1. Vérifier le courant collecteur du BFR96 ou 96S à 40mA sous 13.5/13.8 V
2. Ajuster P3 pour un courant de repos de T2 de 300 mA sous 13,5/13,8V
3. Ajuster P1 et P2 pour un courant de repos de T3 et T4 de 500 mA chacun sous 13.5/13.8 V
4. Souder une queue de cochon de 2 spires Ø 15mm à l'entrée INPUT et régler P4 à Zéro.
5. Disposer d'un wattmètre et d'un grid-dip genre

MFJ259 qui fonctionne en générateur HF.

6. Coupler le Grid-dip à la queue de cochon et apprécier directement la puissance de sortie.

7. Avec une forte excitation le courant de T1 et T2 peut monter à 3A.

CONCLUSION :

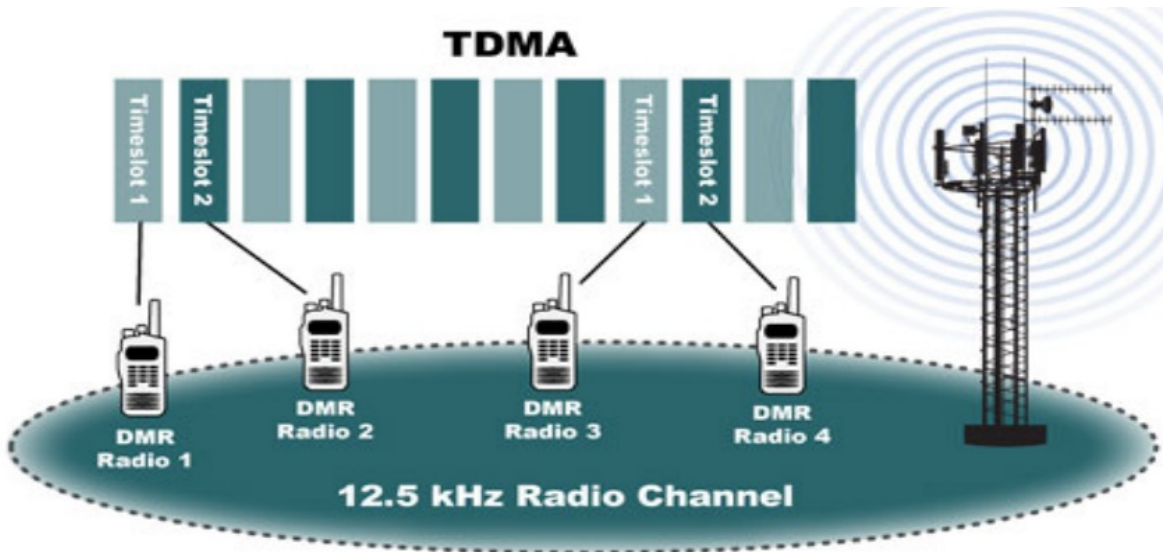
Un amplificateur QRP low cost ultra linéaire en SSB, qui couvre toutes les bandes de 10 à 160m, facile à construire et qui doit aussi fonctionner du 1er coup.

Suite et fin dans le prochain opus de votre magazine préféré !





Le DMR, mais qu'est-ce donc ?



Ces derniers temps, on entend beaucoup parler de DMR, mais qu'est-ce donc ?

Tout comme le D-Star, le DMR est un mode de transmission numérique, mais c'est leur seul point commun car ils ne sont pas compatibles entre eux.

Le DMR (Digital Mobile Radio, soit Radio mobile numérique) est une norme de radio numérique ouverte produite par l'ETSI (European Telecommunication Standards Institute, soit Institut européen des normes de télécommunication).

L'un des principaux avantages de la technologie DMR est qu'elle permet à un seul canal 12,5 kHz de supporter deux appels indépendants en simultanément, grâce à la méthode d'accès TDMA (système utilisé en Belgique par les radioamateurs avec du matériel Hytera). Sous la norme DMR, l'accès multiple à répartition dans le temps (Time Division Multiple

Access TDMA) conserve la bande passante du canal 12,5 kHz et la divise en deux intervalles de temps "Timeslot 1" et "Timeslot 2" (Fig. 1), qui fonctionnent comme deux liaisons de communication séparées. A la figure 1, les radios 1 et 3 communiquent sur le "Timeslot 1" et les radios 2 et 4 sur le "Timeslot 2".

Précisons que par convention, le "Timeslot 1" est réservé aux QSO's inter-relais via le réseau et le "Timeslot 2" aux QSO's locaux sur 1 seul relais.

Dans cet arrangement, chaque liaison de communication est active pendant la moitié du temps sur la bande passante de 12,5 kHz, utilisant l'équivalent de 6,25 kHz de la bande passante. L'efficacité est donc celle d'une liaison à 6,25 kHz de spectre en fréquences, mais avec la DMR l'ensemble du canal conserve le même profil qu'avec un signal analogique de 12,5 kHz. Les radios DMR peuvent donc





utiliser des canaux 12,5 kHz, sans modifier les bandes mais en bénéficiant d'un doublement effectif de la capacité du canal.

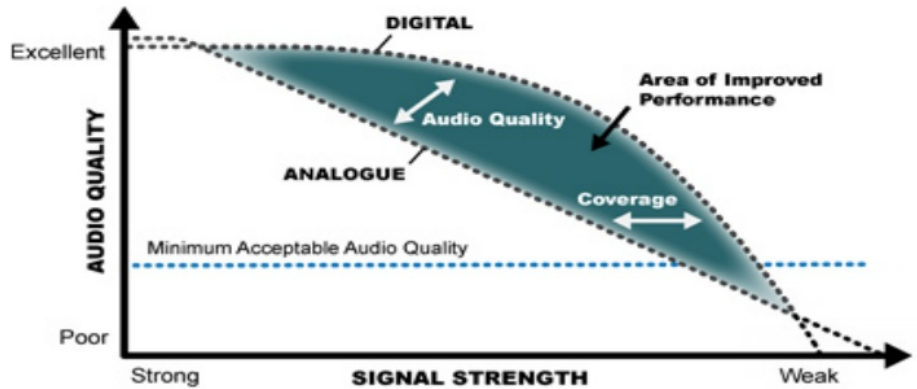
Une méthode alternative consiste à diviser les canaux 12,5 kHz ou 25 kHz en canaux virtuels 6,25 kHz, grâce au multiplexage par répartition orthogonale de la fréquence ou FDMA (système utilisé par Motorola, Vertex et Yaesu). Les radios qui peuvent fonctionner en FDMA 6,25 kHz sont théoriquement capables de diviser un canal 12,5 kHz en deux canaux. Mais la réalité ne confirme pas toujours la théorie. Il est bien connu qu'un site utilisant un système avec deux canaux adjacents dans le spectre s'expose à des risques d'interférences. En résumé, les systèmes FDMA et TDMA utilisés par les protocoles numériques PMR/LMR offrent une efficacité spectrale théoriquement égale puisqu'ils peuvent supporter deux liaisons sur 12,5 kHz. Mais l'approche TDMA des systèmes DMR apporte des avantages de compatibilité avec les systèmes existants et n'introduit aucun problème d'interférence nouveau.

Pendant que la phonie utilise le premier intervalle de temps, le deuxième intervalle peut être utilisé (dans un système TDMA) pour transmettre des données d'application, telles que messages textes, données de positionnement GPS, ceci parallèlement à l'activité d'appel.

La technologie numérique DMR offre une meilleure suppression des parasites et du bruit. Elle préserve mieux la qualité de la voix sur une plus grande portée que la technologie analogique, en particulier en périphérie de couverture (Fig.2). La DMR offre une excellente performance parce que des efforts considérables ont été investis dans la sélection des encodeurs de correction d'erreur anticipée (FEC) et de contrôle de redondance cyclique (CRC) pendant le développement de la norme.

Ces encodeurs permettent aux radios réceptrices de détecter et de corriger automatiquement les erreurs d'émission en analysant les bits insérés dans les messages pour supporter la reconnaissance des erreurs. Grâce à ces encodeurs et à d'autres techniques, le traitement numérique peut filtrer les bruits et reconstruire les signaux des émissions dégradées. Les utilisateurs peuvent donc entendre les voix avec beaucoup plus de clarté et bénéficier d'une portée plus efficace.

Aux Etats-Unis, le réseau DMR est déjà bien développé et est en grande partie construit sur base



Motorola. En Europe également et particulièrement en Allemagne et Autriche beaucoup de relais DMR sont actifs, partiellement avec du matériel Hytera mais surtout avec du Motorola. Aux Pays-Bas on trouve aussi bien des relais Hytera que Motorola. En Belgique, c'est le système Hytera qui a été retenu. Les réseaux Hytera et Motorola ne sont pas encore couplés entre eux, de même le réseau belge n'est actuellement plus couplé à l'international pour des raisons de stabilité.

Il y a actuellement 9 relais DMR Hytera actifs en Belgique dont 8 en Flandre et 1 à Liège. On compte une petite centaine d'OM's belges actif en DMR dont moins d'une dizaine de francophones.

Le matériel disponible est soit un transceiver UHF mobile (MD-785G) de 45W, soit un portable (PD-785G) de 4W.

A BXE, ON3KJU, ON5PM et ON4LEC ont déjà procédé à des tests et ont pu constater que le DMR bénéficie d'une qualité audio supérieure au D-Star. Malgré tout, ce mode est pour nous encore en pleine découverte.

Rédigé d'après des renseignements trouvés sur le net, voir par exemple : <http://ham-dmr.be/> ainsi que <http://dmrassociation.org/principaux-avantages/?lang=fr> http://www.hytera.fr/product/index_1.aspx?menuid=01030202

Précisions importantes.

Le texte qui précède, publié dans le ON5UB-News (4ème trimestre 2013), pourrait laisser croire que seul du matériel HYTERA serait compatible TDMA (système utilisé en Belgique) ; il n'en est rien !

Serge de XBS Telecom a attiré à juste titre mon attention sur le fait que si MOTOROLA, YAESU et VERTEX STANDARD fabriquent bien du matériel aux normes FDMA, ils fabriquent également tous du matériel aux normes TDMA et donc compatible avec le réseau belge équipé en HYTERA.

Il importe donc de bien lire les spécifications avant de procéder à un achat. Par exemple, les nouveaux YAESU FTM-400DR et FT-1D sont FDMA et donc incompatibles. Par contre il existe chez VERTEX les mobiles et portables EVX-5xxx et les relais EVX-Rxx qui eux sont aux normes TDMA.

73 de Pat ON4LEC et peut-être à bientôt en DMR ?





par Guy ON5FM

La résurrection des modems RTTY



Beaucoup d'entre nous possédons encore un modem Telereader, Tono, Hal ou autres. Au 21ème siècle, on utilise un ordinateur et on injecte la BF venant du récepteur dans sa carte-son directement ou via une interface plus ou moins sophistiquée.

Pourtant, nos vieux démodulateurs, comme on les appelait à l'époque, peuvent toujours remplir leur rôle fort honorablement. En fait, c'est seulement lorsque le rapport signal/bruit devient négatif que la carte-son prendra le dessus. Sauf lorsqu'on possède un filtre moyenne fréquence étroit... Un filtre CW à 270Hz est l'idéal pour notre vieux modem. Il pourra alors descendre le niveau de détection très loin, là où la carte-son n'affiche plus rien. Et si vous voulez filtrer à 270Hz avec MMTTY, le résultat ne sera certainement pas meilleur. La raison ? C'est que là décodage par ordinateur a besoin d'une assez grande plage sonore pour déterminer les marks et les spaces. Si vous la

réduisez au minimum, le programme n'aura plus de références suffisantes.

Au contraire, de par son principe, le modem doit avoir un signal le plus pur possible ; donc bien filtré ; quoique, très souvent, un pré-filtrage soit appliqué dans l'appareil. Sinon un DSP fera l'affaire s'il est muni d'un AGC pour récupérer le niveau si une station plus puissante vient prendre le contrôle de l'AGC du récepteur.

En résumé, une carte-son descend plus bas en rapport signal/bruit mais un filtre étroit amène un bon modem plus bas encore si on prend en compte le rapport S/B pour une bande passante SSB. Alors, quel est l'avantage ? S'il y a une station proche de celle que vous écoutez, et donc audible, la carte-son perdra les pédales. Le modem, lui, grâce au filtre étroit ou au DSP, ne sera pas perturbé et le décodage se fera comme si votre correspondant était seul. Ce qui sera effectivement le cas.

Par contre, là où la carte-son est supérieure à la plupart des modems, c'est dans la reconstitution des créneaux des marks et des spaces. En effet, le programme sera à même de fournir des créneaux de la





bonne largeur là où le même créneau venant du modem pourra avoir une taille différente selon les impulsions parasites.

Solution : prélever le signal sonore à la sortie du modem, juste avant sa détection mais donc après le traitement par écrêtage et de l'envoyer à la carte son. Ainsi, on bénéficie des filtrages les plus étroits qu'il soit possible d'avoir sans perturber la carte-son vu que les impulsions lui arrivent triées et traitées par le modem. La carte-son doit simplement déterminer le timing exact du 45,5 bauds.

Comment faire ?

Tous les modems disposent des sorties X et Y correspondantes aux marks et aux spaces pour attaquer un oscilloscope et permettre l'accord par la méthode "de la croix", méthode que MMTTY affiche également. Il suffit de réunir ces deux lignes en une seule et de la terminer par un jack de 3,5mm qui ira à l'entrée micro ou ligne de la carte-son (selon le niveau BF résultant) pour avoir une BF bien filtrée et d'un niveau parfaitement constant. Le gain est assez substantiel et même parfois conséquent !

Il est possible de prendre le signal à la sortie HP externe du modem mais, souvent, la BF est prise en sortie du premier filtrage et parfois même re-mélangée avec la BF venant du RX. On a, alors, perdu une grande partie du bénéfice.

Conclusion

Voici une amélioration notable qu'il est possible de mettre en oeuvre pour pousser encore plus loin la réception RTTY. Mais il y a des modems où il n'y a pas d'avantages, au contraire, à réinjecter la BF dans la carte-son après filtrage. Certains modems comme le Dovetron ou le Hal ST8000, par exemple, restent supérieurs à tout ce qui fait en numérique ! Le seul problème est de trouver un logiciel moderne capable de traiter le signal à 45,5 bauds.

Plus encore !

Il y a une solution : si vous avez un de ces anciens modems que beaucoup d'entre nous ont construits et basés sur le couple XR2211 - XR2206; il suffit de l'utiliser "à l'envers". C'est à dire que vous attaquez l'entrée de ce petit modem par la sortie de votre <bête> de compétition et de le commuter en TX. La sortie qui va normalement au micro de votre TX ira à l'entrée correspondante de votre carte-son. Le 45 bauds étant re-modulé, les programmes sur PC pourront le décoder impeccablement. CQFD !

Et vous pouvez même pousser le vice plus loin : installez ce petit modem ou sa partie modulateur à XR2206 seule (voir Internet pour des schémas) à l'intérieur de votre vieux modem et raccordez-en la sortie BF à une "carte-son" au format des clés USB. Même si leur qualité est insuffisante, le décodage se fera parfaitement vu que le traitement du signal aura déjà été fait. Votre ancêtre sera alors ultramoderne car il aura une liaison USB directe vers n'importe quel ordinateur.

Et en CW

Une remarque concernant le Telereader CWR670 et dérivés : il est extraordinaire en décodage CW ! Il se place très loin devant tous les autres dispositifs car, là où les autres affichent des "E" et des "T", lui, il sort du texte sans fautes ou presque. Ce modem possède aussi une sortie vidéo-composite (comme beaucoup d'autres de cette époque). Un de ces petits écrans associés à un lecteur DVD pour voiture (les moniteurs qu'on suspend aux barres de l'appuie-tête du siège de devant) conviendra très bien à condition de ne pas lui demander une définition qu'il n'a pas : on se limite à des lignes de 40 caractères au maximum. Ainsi, on n'a pas besoin de PC donc pas de QRM, pas de temps d'attente à la mise en marche et un tout petit écran suffisant pour la lecture sans peine et qu'on peu placer n'importe où ; même sur le TX !



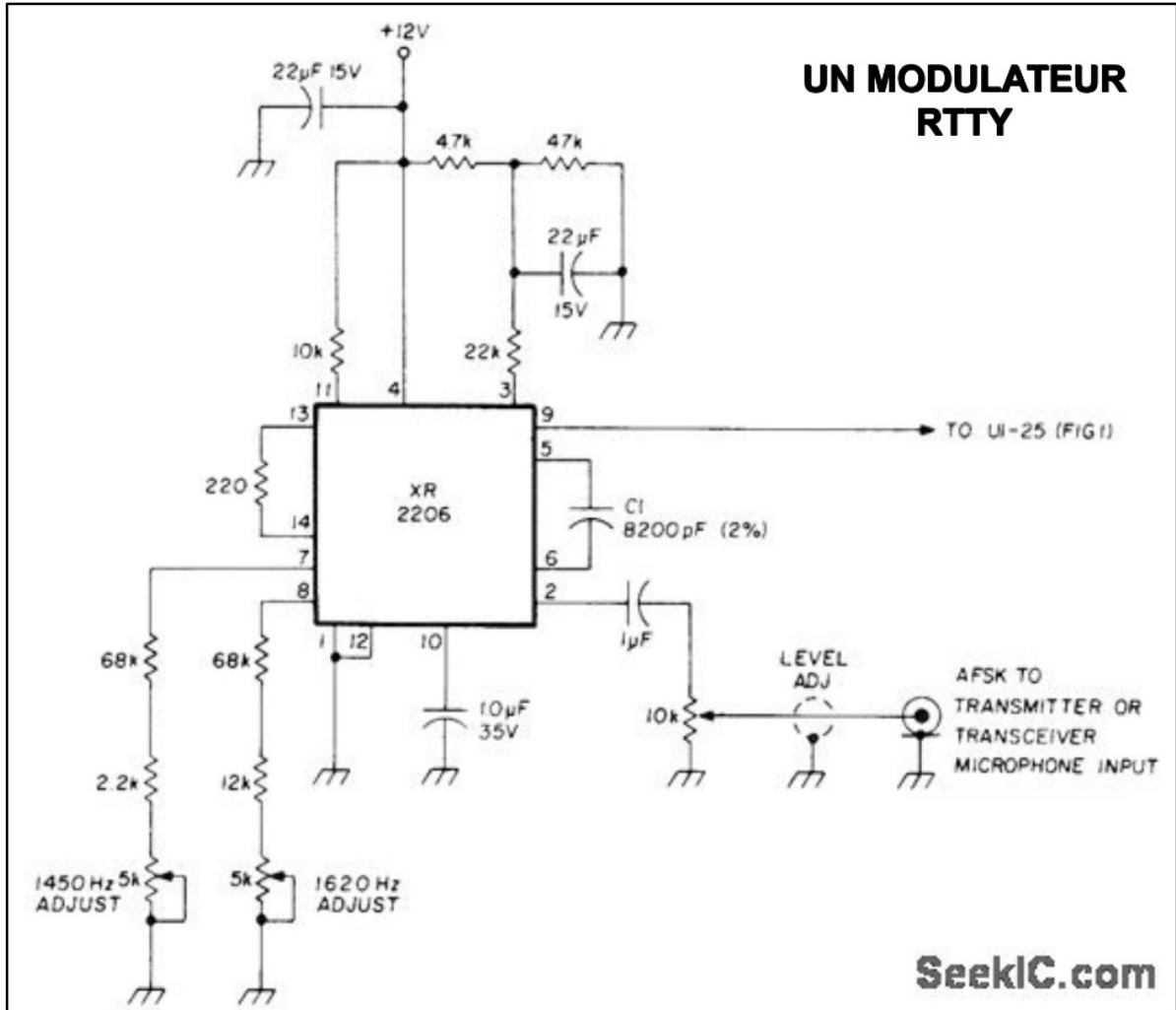
Le Telereader CWR670E, un écran TFT pour lecteur DVD et le DSP MFJ-781. On peut même utiliser le HP du moniteur !

Voilà qui conviendra aux débutants en télégraphie ou à ceux qui hésitent à contacter une station un peu rapide. Ils seront rassurés car ils ne manqueront rien du message et progresseront plus vite. Etant donné le micro-délai à l'affichage d'un caractère CW, l'apprentissage de la télégraphie est rapide car vous associez rapidement les "dih-dahs" entendus à un caractère vu sur l'écran.

Sortez votre chiffon à poussières, votre vieux modem va émerger de la caisse où il dormait depuis longtemps dans le grenier !

ON5FM

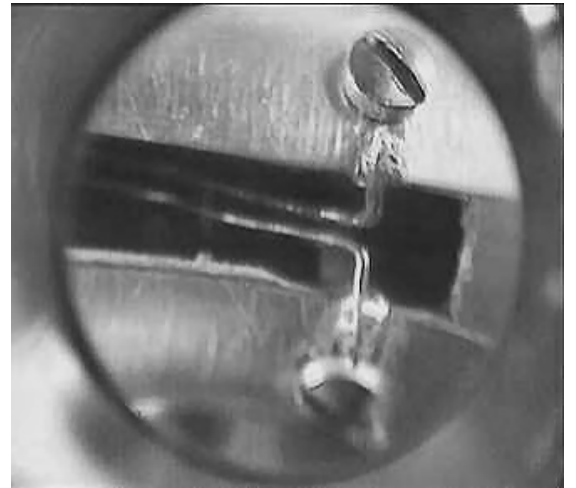






par Sylvain F8BYC

Antenne à fente 1255 MHz



Avec l'aimable autorisation de nos amis de l'ARALA44. Origine : OM26, d'après F8BYC, publié dans CQ44 de septembre 2006

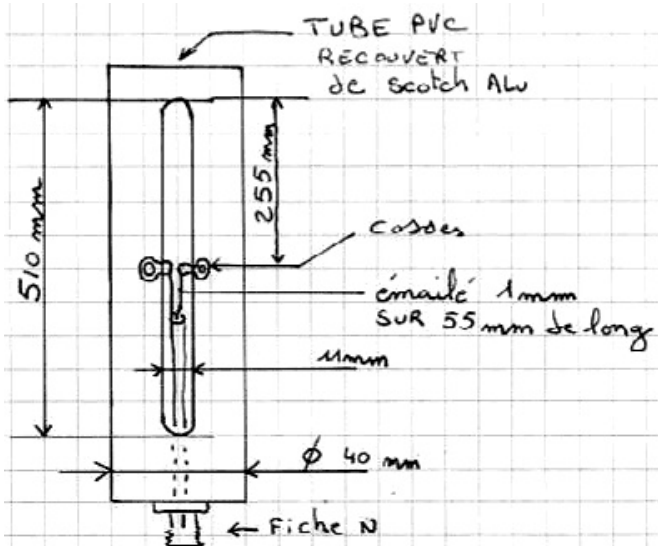
Réalisation

Recouvrir le tube PVC avec l'alu en recouvrement sur 1/2 cm si votre scotch n'est pas suffisamment large, dans cette version la largeur du scotch faisait 5 cm de large, ce qui a fait 3 bandes.

Tracez la fente et découpez la avec un cutter sans percer le PVC.

Faites une découpe de 5 cm du PVC au niveau du centre de la fente comme photo ci-dessus afin de pouvoir passer l'alimentation ; raccorder et régler l'espace de la ligne d'adaptation. Le reste ne pose pas vraiment de problèmes : suivre les cotes !

Le morceau de coaxial 50ohms circule au fond et à l'opposé de la fente. Prévoir de boucher le dessus et le dessous du tube toujours avec le scotch alu, vous pouvez utiliser des bouchons PVC tout fait et les recouvrir.



Les distances au dessus et en dessous de la fente n'ont pas d'importance. J'ai pour ma part 5 centimètres au-dessus et 12 en dessous.

Réglage

Le réglage du R.O.S. se fait en modifiant l'espacement des 2 fils de la ligne d'adaptation. La distance se situe en dessous de 1mm environ.

Commentaires

Je n'ai rien inventé de nouveau, l'intérêt est dans le choix des matériaux, le poids, l'outillage simple. C'est Jean-Claude F6BPY qui m'a donné les cotes de cette antenne qu'il a réalisé lui, en cuivre. Cette antenne rayonne horizontalement si elle est disposée verticalement de façon omnidirectionnelle.

Bonne réalisation

Sylvain F8BYC.

Voici une antenne à fente simple à réaliser

Rappelons qu'une antenne à fente est une antenne à polarisation horizontale. Ceci est très intéressant pour une structure mécanique verticale qui permet, par exemple, de faire du mobile plus facilement. Matériel nécessaire :

- 60 cm de tube P.V.C. de diamètre 40mm du scotch alu pour recouvrir tout le tube
- 1 fiche N
- 12cm de fil émaillé 1mm
- 1 bout de coax 50ohms
- 2 cosses rondes, 2 vis et 2 écrous
- 2 bouchons PVC 40mm (option)





Par Etienne ON4KEN

Sites à Citer



V



Il est consacré à la radio en général et au SWLing en particulier. On y trouve des articles de toutes sortes, des manuels, des pubs d'époque. Un must pour les amoureux de la "boîte à ondes"
www.radiointel.com/radioinfo.htm

U

ne mine de publications... Attention toutefois que certaines sont soumises à des droits d'auteurs. Il n'est donc pas légal de les télécharger. f6gia.no-ip.org:8000/docs_divers

P

our les passionnés de morse !
THE CW OPERATORS' CLUB
Celebrating The Unique Art Form Of Morse Code

Aussi bien les débutants que les plus chevronnés et pas besoin d'inscription.
www.cwops.org/cwacademy.html
Et n'hésitez pas à parcourir tout le site.

V

ous rêvez de construire votre propre transceiver décimétrique ?
D'autres l'ont fait avant vous !
Sur ce site, vous trouverez votre bonheur, du plus simple au plus complexe.
Les réalisations sont souvent accompagnées de schémas, de photos et même, parfois, des circuits imprimés.
www.vanyi.net/homemade/homebrew-hf-ssb-transceivers

U

n beau site sur l'histoire de la radio
... en langue suisse-allemande

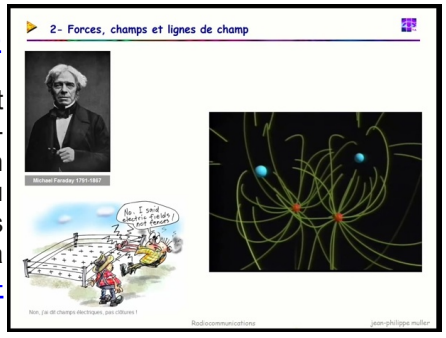
www.sarganserland-walensee.ch-radio_tv_historisch-radiomann/radiomann0.htm



Q

uelques formations en vidéo sur les techniques de mesures et de transmission
www.youtube.com/user/jipehemphyap

Elles sont réalisées par Jean-Philippe Muller, un enseignant au lycée Louis Armand à Mulhouse (www.formation.com/bibli.htm)

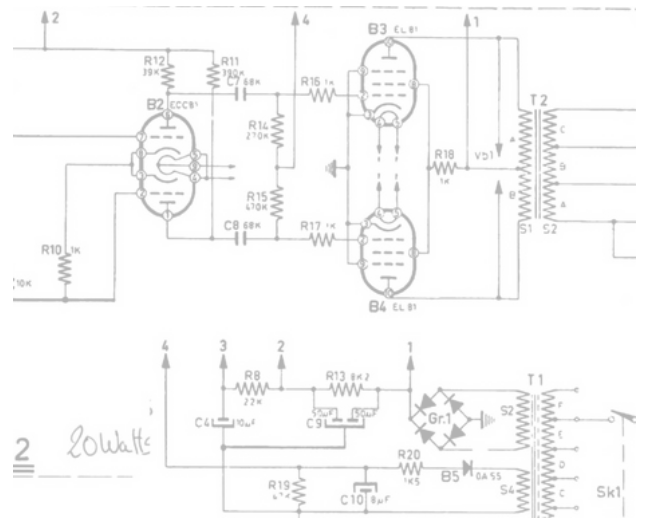


T

rucs et astuces
Voici un site original et utile, on y trouve des dizaines d'articles, conseils, trucs et astuces, listes de toutes sortes, etc. Particularité : ces pages sont en mode texte donc en ASCII pur. Ca nous rappellera notre jeunesse... www.textfiles.com/hamradio
Et plus particulièrement pour les SWL's : www.textfiles.com/hamradio/FREQUENCIES



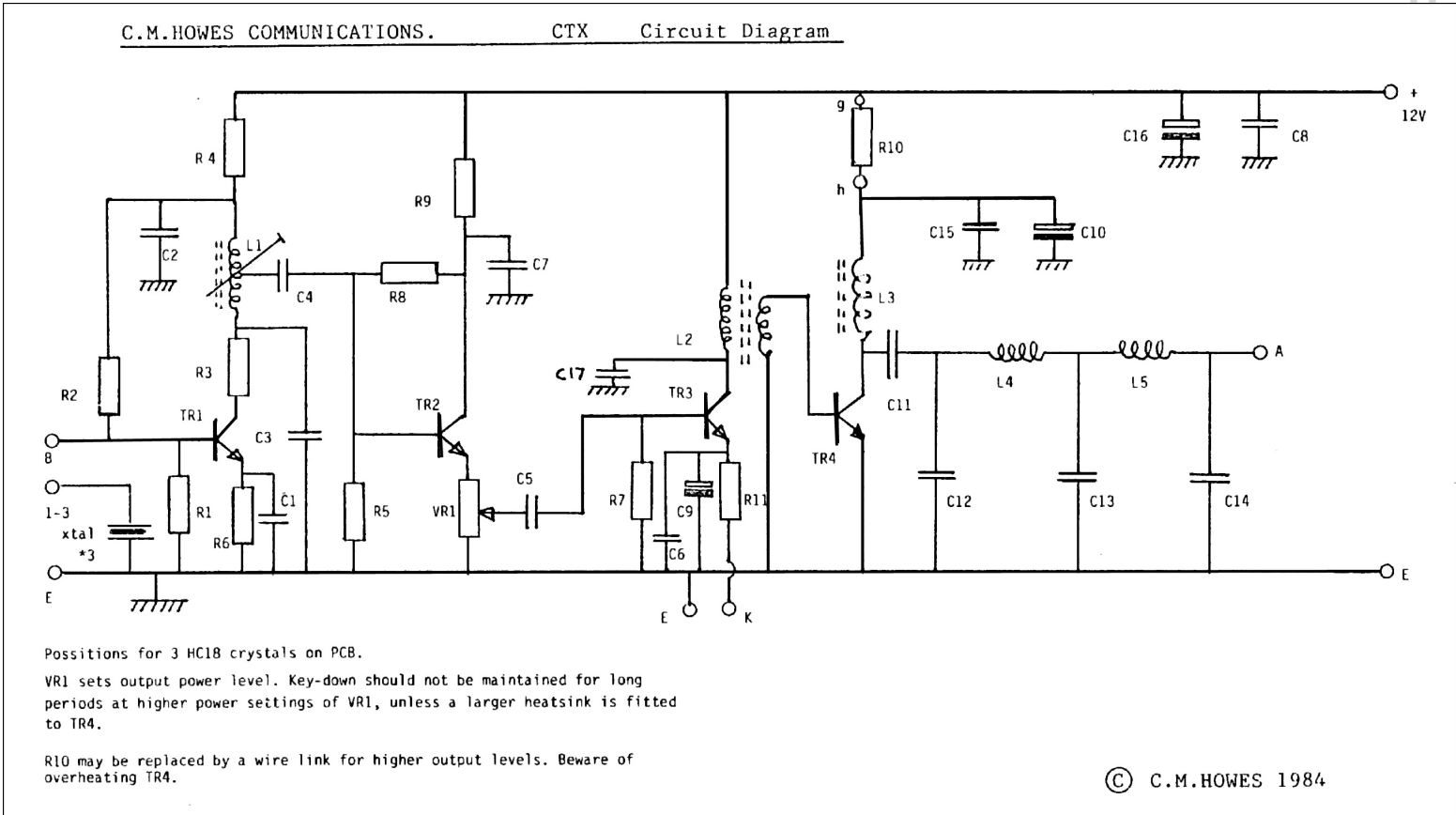
Les Schémas de QSP



L'émetteur HF CW Howes CTX80

C'étaient de petits émetteurs de quelques watts en télégraphie. Ils étaient simples à réaliser et les transistors étaient très courants (BC237 et BD135 pour

la version 80m). Ils ont eu beaucoup de succès et vous devriez en rencontrer au hasard de vos pérégrinations.



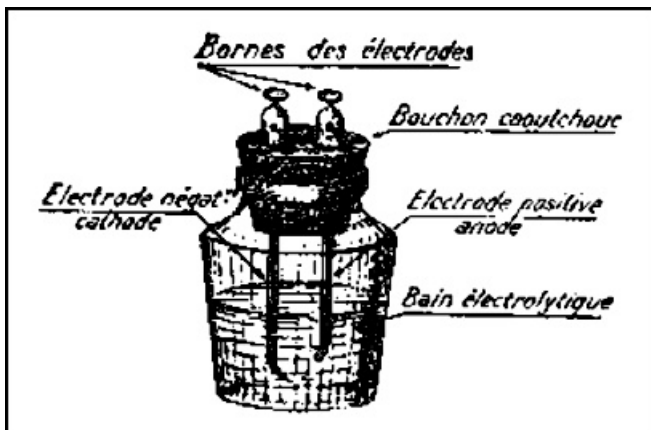
Le Radio-Quiz

Le Radio-Quiz de Novembre-Décembre

RAPPEL :

Bien avant le détecteur à galène, un procédé utilisant de l'acide de batterie et basé sur une observation de celles-ci permettait de détecter les fréquences allant des très grandes ondes aux petites ondes. Comment cela fonctionnait-il ?

Il s'agissait du détecteur électrolytique inventé par le célèbre général Ferrié. Le principe est celui de la batterie "au plomb". Quand on charge une telle batterie, l'eau de l'électrolyte se décompose en oxygène et hydrogène en faisant des bouillons. Le détecteur électrolytique est composé de deux tubes en verre renfermant hermétiquement un fil de platine. Un des fils est très fin, l'autre est beaucoup plus gros. A sa construction, on enfle le fil dans le tube et on ferme une des extrémités en fondant le verre. Le fil de platine est alors coupé à ras du tube. L'autre extrémité est soudée à une borne pour le raccordement au circuit. Les deux tubes plongent dans un récipient en verre contenant de l'acide sulfurique dilué, comme dans les



batteries.

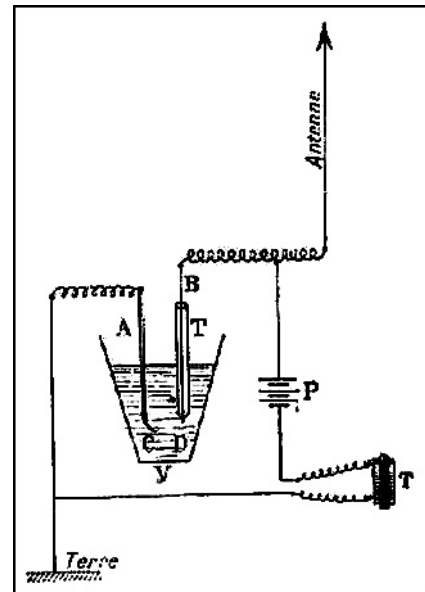
Dans certaines variantes, il n'y a qu'un seul tube qui plonge alors dans un godet en plomb.

Sous l'action de la HF, il y a formation d'une microscopique bulle qui isole le fil de platine lors d'une alternance et disparition de cette bulle lors de l'autre alternance, le provoquant la conduction via ce fil. On a donc redressement puisque une seule alternance sur deux peut passer. Evidemment, le phénomène est assez lent et le dispositif ne fonctionne bien qu'en grandes ondes.

Documentation : Radiomaritime.com

<http://www.radiomaritime.com/index.php?rubrique=ma-page244>.

Il y a d'autres site mais celui-ci est le plus complet Seul Alain ON5WF a trouvé.



Le Radio-Quiz de Janvier

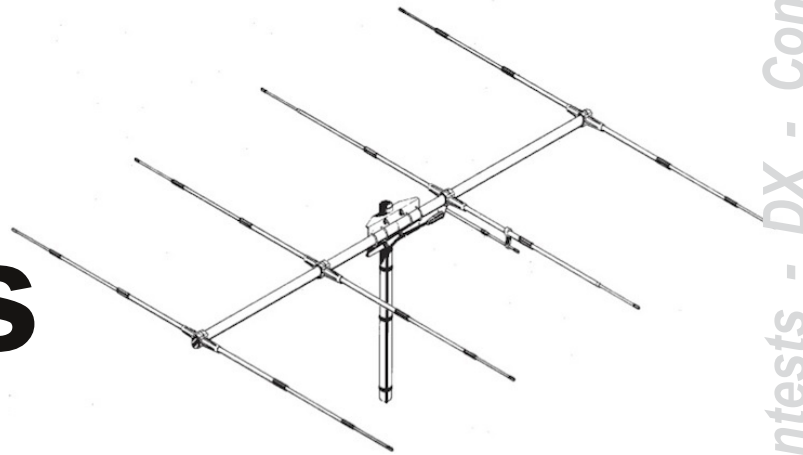
Vous connaissez le code Q ? Oui, bien sûr ! Mais connaissez-vous celui-ci : QBF ? Il s'agit, ici, d'une variante spécifique à la radio et non de "Are you flying in a cloud?" réservé à l'aviation.

Nous le proposons en hommage à notre ami Arthur ON4BX SK. C'est le meilleur indice que nous puissions

vous donner. Autre indice : c'est un des rares (si pas le seul) code Q qui soit une abbréviation. A ce titre, il n'est donc pas un vrai code Q

Réponse à on5fm@uba.be (ou toute autre E-adresse du rédacteur)

Les Bulletins DX et Contests



February 2014 CONTEST CALENDAR *by WA7BNM*

+ QRP Fox Hunt	0200Z-0330Z, Feb 14
+ NCCC Sprint Ladder	0230Z-0300Z, Feb 14
+ PODXS 070 Club Valentine Sprint	2000 local, Feb 14 to 0200 local, Feb 15
+ Russian PSK WW Contest	2100Z, Feb 14 to 2100Z, Feb 15
+ ARRL Inter. DX Contest, CW	0000Z, Feb 15 to 2400Z, Feb 16
+ SARL Youth Day Sprint	0800Z-1000Z, Feb 15
+ Feld Hell Sprint	2000Z-2200Z, Feb 15
+ Run for the Bacon QRP Contest	0200Z-0400Z, Feb 17
+ QRP Fox Hunt	0200Z-0330Z, Feb 19
+ AGCW Semi-Automatic Key Evening	1900Z-2030Z, Feb 19
+ RSGB 80m Club Championship, CW	2000Z-2130Z, Feb 20
+ QRP Fox Hunt	0200Z-0330Z, Feb 21
+ NCCC Sprint Ladder	0230Z-0300Z, Feb 21
+ CQ 160-Meter Contest, SSB	2200Z, Feb 21 to 2200Z, Feb 23
+ REF Contest, SSB	0600Z, Feb 22 to 1800Z, Feb 23
+ UBA DX Contest, CW	1300Z, Feb 22 to 1300Z, Feb 23
+ North American QSO Party, RTTY	1800Z, Feb 22 to 0559Z, Feb 23
+ High Speed Club CW Contest	0900Z-1100Z, Feb 23 and 1500Z-1700Z, Feb 23
+ SARL Digital Contest	1300Z-1600Z, Feb 23
+ North Carolina QSO Party	1500Z, Feb 23 to 0059Z, Feb 24
+ CQC Winter QSO Sprint	0100Z-0259Z, Feb 24
+ QRP Fox Hunt	0200Z-0330Z, Feb 26
+ CWops Mini-CWT Test	1300Z-1400Z, Feb 26 and 1900Z-2000Z, Feb 26 and 0300Z-0400Z, Feb 27
+ SKCC Sprint	0000Z-0200Z, Feb 27
+ QRP Fox Hunt	0200Z-0330Z, Feb 28





DX update bulletin 68

30/01/2014

ON9CFG

HF DX manager UBA

Look for these ON's

PZ, SURINAM Willy, ON4AVT will be QRV as PZ5VC during March 2014. Activity will be mainly in PSK 31/63 with some SSB as well. QSL via home call.

SA-057 Timoteo Dominguez Isl Ghis, ON5NT and others from Centro Radio Aficionados Montevideo and Uruguay DX Group will be operating as CW5F from February 21 until February 26. QSL via ON5NT, direct or bureau.

TY, BENIN Wim, ON6DX is active as TY1TT until February 5. QRV from 20 to 10 meter using SSB, CW and RTTY. QSL via home call, direct, bureau, LoTW and Clublog. <http://www.dxpedition.be/Benin.html>

Traffic news by **DXWORLD.net**

Approved for DXCC

T6EU Afghanistan 2014 operation

FT5ZM Amsterdam Isl

Online logs now available on

<https://secure.clublog.org/loginform.php>

DXCC

This week on HF

3B8, MAURITIUS Jean-Paul, HB9ARY is QRV as 3B8/call until February 15. Operation mainly in SSB from 160 to 10 meter. QSL via NI5DX.

5H, TANZANIA A team will be active as 5I0DX between February 1 and February 10. QRV on HF using SSB, PSK and RTTY. The DXpedition will also be humanitarian with donation of medicines to the 'Italy Day Hospital'. <http://www.qrz.com/db/5I0DX>

6W, SENEGAL Francis, F6BLP is active as 6W7SK until January 31. Operation from 80 to 10 meter using mainly CW. QSL via home call, direct or bureau, LoTW.

8Q, MALDIVES Bjorn, SM0MDG is QRV as 8Q7BM in 'holiday-style' until begin February. Active from 160 to 10 meter. QSL via M0URX, OQRS.

9M2, MALAYSIA Rich, PA0RRS is active as 9M2MRS from Pinang Island until February 23. Operation from 40 to 10 meter using CW, RTTY and PSK. QSL via home call, direct, bureau and LoTW.

A5, BHUTAN Sergio PP5JR, Eduardo PU5FJR and **Bia PU5BIA** will be QRV as A52JR between January 31 and February 4. Operation from 80 to 10 meter using SSB only. QSL via PP5VB.

C6, BAHAMAS John, 9H5G is active as C6A/call until January 31. Operation from 160 to 10 meter using all modes but CW. QSL via LoTW or direct via NI5DX.

C6, BAHAMAS Tim, AF1G is active as C6A/call until November 20. Active from 80 to 6 meter using SSB. QSL via LoTW or direct.

D2, ANGOLA Craig, MM0SSG is active as D2SG until December. QRV from 80 to 10 meter using SSB, PSK31 and CW. QSL via GM4FDM.

DU, PHILIPPINES Mike, W6QT is operating as DU3/call from Luzon Isl (OC-042) until March. QRV on

HF using SSB and CW. QSL via home call.

FG, GUADELOUPE Jean, FG8NY is operating as TO8UFT until February 2. QSL via F6ICG.

FG, GUADELOUPE Jean-Pierre, F6ITD is active as FG/call until March 25. Look for him in HF using SSB and digital modes. During contests the call will be TO6D. QSL via home call and LoTW. Logsearch on Clublog.

FT/Z, AMSTERDAM ISL A team is active as FT5ZM operation from 160 to 10 meter using SSB, CW and RTTY. QSL via N2OO. <http://www.amsterdamdx.org/>

HC, ECUADOR Rick, NE8Z are active as HC1MD and HC1MD/HC2 until February 19. Activity from 40 to 10 meter using CW, SSB and RTTY. QSL via K8LJG direct or LoTW.

HK, COLOMBIA Lothar, DK8LRF is active as HK3JCL until April 7. Activity mainly on 15, 20 and 40 meter using SSB. QSL via home call.

J7, DOMINICA John, AD8J is operating as J79JG until February 7. QRV in 'holiday-style' using mainly CW. QSL via home call and LoTW.

JD1, MINAMI TORISHIMA Take, JG8NQJ is operating as call/JD1 until March 18. QRV mainly on 10, 12, 15 and 17 meter using CW and SSB. QSL via JA8CJY direct or via JG8NQJ bureau.

OX, GREENLAND Bjorn, OX5T will be active from January 31 until February 2. Activity from 160 to 10 meter using SSB and CW. QSL via OZ0J.

PJ5, SINT EUSTATIUS Jeff K5WE and Erik N5WR will be operating as PJ5/calls from February 5 for a couple of days. QRV on HF using mostly CW with some SSB and RTTY. QSL via home calls.

S9, SAO TOME & PRINCIPE Giovanni IK5BCM, Giuseppe IK5CBE and Giovanni IK5CRI will be QRV as S9TF between February 1 and February 13. QRV from 80 to 10 meter using CW, SSB and RTTY. QSL via IK5CRH. <http://gmiross.wix.com/principe-is-2014/>

V4, ST KITTS Bernie, W3UR is QRV as V4/call until February 5. QRV mainly in CW with focus on 160 meter. QSL via home call and LoTW.

V4, ST KITTS Tony, N3ME is operating in 'holiday-style' as V47AJ until February 17. QRV from 160 to 10 meter using CW, SSB and focus on RTTY. QSL via home call.

V7, MARSHALL ISL Bill, N6MW will operate as V73MW between February 4 and February 14. QRV on all bands and all modes. QSL via M0URX, OQRS and LoTW. <http://n6mw.jimdo.com/v7-dxpedition/>

XT, BURKINA FASO Harald, DF2WO is operating as XT2AW until end February. Activity in 'holiday-style' using CW and SSB. QSL via M0OXO OQRS.

Coming up soon

3B9, RODRIGUES ISL Look for Erik, OE4AAC as 3B9/call between February 10 and February 18. Activity

7P, LESOTHO Ewald, DK3ID will be active as 7P8ID between February 11 and February 16. QRV from 40 to 6 meter using SSB. QSL via home call, direct only.





FT/T, TO TROMELIN Between October 30 and November 10, a team of 6 operators will gear up to Tromelin, a DXCC high wanted and difficult to access. The TAAF has given authorization to access the island, last activated in 2000. They will set up 4 stations for 10 days from 160 to 10 meter using SSB, CW and RTTY. Online log will be available during the DXpedition. <http://www.tromelin2014.com/>

FY, FRENCH GUIANA Al F8FUA and Steph F5UOW will be active as FY/calls between May 15 and May 25. Activity will be on HF using SSB, CW and maybe some digital modes. QSL via home calls.

KH9, WAKE ISLAND Bob, N7XR is planning to operate as WH9/W1AW for one week, time is not known yet. The call will be used to commemorate the 100th year of ARRL. More to follow.

HI, DOMINICAN REP Manu, ZP9MCE will be QRV as HI7/call between April 7 and April 14. Activity is planned in 'holiday-style' on 20, 30 and 40 meter using CW only. QSL via EA5ZD.

HK0, SAN ANDRES Rob, N7QT will be active as HK0/N7QT somewhere in April. QRV from 80 to 10 meter using SSB, CW and digital modes.

HK0, SAN ANDRES Tim, LW9EOC will be active as HK0/call between April 18 and April 25. QRV from 80 to 10 meter using CW and SSB. QSL via home call.

J3, GRENADA Robert, G3PJT will be QRV as J34G between March 3 and March 10. QRV in 'holiday-style'. QSL via home call.

KP2, BRITISH VIRGIN ISL Operators will be active as VP2V/calls between March 19 and April 1. More on <http://www.vp2v.dxpedititions.org/>

P4, ARUBA Aki, JR3QFB and Take, JS6RRR will be QRV as P40JH and P40R between March 13 and March 18. Operation in 'holiday-style' from 160 to 6 meter all modes. QSL via home calls.

P4, ARUBA Howard, WA2NHA will be QRV as P4/call from March 2 until March 17. Activity on HF using CW. QSL via home call.

PJ2, CURACAO Andy, DK5ON will operate as PJ2/call between March 12 and March 29. QRV from 80 to 6 meter using SSB, RTTY and PSK. QSL via home call. PJ6, SABA John KB8RJ and Christina WD8KUR will be QRV as PJ6/calls between March 4 and March 10. QRV on HF. QSL via home calls.

PJ7, SINT MAARTEN Thomas, AA9A will be QRV as PJ7AA between February 22 and March 16. Operation on all bands and all modes. QSL via home call, direct or LoTW.

T8, PALAU Nob, JR3STX will be operating as T88ST between April 29 and May 7. Operation from 80 to 6 meter using CW, SSB and RTTY. QSL via home call.

TF, ICELAND Jose, EA5IDQ will be active as TF/call between May 11 and May 22. Activity from 40 to 10 meter using SSB and digital modes in 'holiday-style'. QSL via home call.

TX, AUSTRAL ISL Rob, N7QT will be operating as TX5D during October. QRV in 'holiday-style' with focus on 80 and 40 meter. More to follow.

VK0, HEARD ISL VK0EK The DXpedition from Cordell, the expedition is scheduled for January 2015. It will use the Belgian vessel Cmdr. Fourcalt, taking a team of 35 persons. The vessel will sail from Capetown, South Africa, and will go directly for Heard Island. After landing the team and equipment by

helicopter, it will stay at the island for 30 days, providing support, emergency capability, and movement of personnel and supplies to various locations on the island. Following recovery of the team and equipment, it will return to Capetown. The entire journey will take about 50 days. The team leader is KK6EK.

VK9M, MELLISH REEF Operators will be QRV from March 28 until April 9 as VK9MT. More to follow <http://vk9mt.com/>

VK9X, CHRISTMAS ISL Jon, K7CO and friends will be operating as VK9X/K7CO between March 1 and March 11. Operation from 80 to 10 meter using SSB, CW and PSK31. QSL via K7CO, direct or via OQRS Clublog. <http://www.nielsen.net/vk9x/>

VP2V, BRITISH VIRGIN ISL Look for VP2V/SP2FUD, VP2V/SP6AXW, VP2V/SP6CIK, VP2V/SP9FIH and VP2/SP9WZS during March. Operation from 160 to 6 meter using SSB, RTTY and CW. More to follow.

VQ9, CHAGOS Bob, N7XR will be QRV as VQ9XR, time is not known yet. More to follow.

XU, CAMBODIA John, KF0RQ will be active as XU7ACQ from February 25 until March 21. Activity in 'holiday-style' from 40 to 10 meter using SSB, PSK31 and RTTY.

XV, VIETNAM Toshi, JA8BMK will be active as XV2BM from February 15 until March 25. Activity in 'holiday-style' from 160 to 10 meter. QSL via home call, direct or bureau.

YV0, AVES ISL The 4M5DX Group is organizing a DXpedition for 10 days during April. Eleven operators from Venezuela, Argentina, Finland and Spain will be active as YW0A on 160 to 6 meter all modes. QSL via EB7DX (OQRS for direct) and LoTW. Bookmark www.avesisland.info for further information and updates.

ZD8, ASCENSION Werner, DJ9KH will be operating as ZD8D between February 24 until March 11. QSL via DL9HO.

ZD9, TRISTAN DA CUNHA The Italian DXpedition Team is going to be active as ZD9TT somewhere around September-October 2015. Operation will take about 3 weeks. The main goal is trying to work the greatest possible number of unique calls and efforts for QRP and little pistols. QRV on all bands using CW and SSB. RTTY on 20 meter only. <http://www.i2ysb.com/>

ZF, CAYMAN ISL Hugh, W4VAB will be operating as ZF2MT from March 15 until March 22. Active on HF using CW and PSK31. QSL via LoTW.

ZL7, CHATHAM ISL Look for ZL7/OE2SNL between March 13 and March 26. Activity from 80 to 10 meter using CW and RTTY. QSL info via <http://www.zl7.oe2snl.at/>

Announced IOTA

THE NEWCOMERS

OC-173 Bathurst Isl Craig, VK5CE will be active as VK5CE/8 between August 26 and August 30. This is the first activation since 1999.

<http://vk1ota.blogspot.com.au/>

SA-052 San Lorenzo Isl A team will be operating as OC0I later this year. To be continued.





Petites annonces

F5MYR Philippe vend :

2 Décamétriques KENWOOD modèle TS-940 S vendu en l'état. Bel aspect, propre, l'alimentation interne fonctionne correctement mais petit problème électronique. Parfait pour bricoleur ayant un peu de temps ! L'idéal est de venir le chercher sur place à Lambersart, car il pèse 19 Kg.

Païement cash 300 € unitaire. Supplément pour le transport 80 € environ.



Une paire de tubes : Eimac 100 TH/VT218 made in USA (E3 6948) Et Reg U.S. Pat.Off. 100THVT 218 Des. Pat. N° 2310769 et 2315510 Socle en porcelaine blanche= baïonnette céramique , prix 30 €

infos sur :

<http://www.jogis-roehrenbude.de/Roehren-Geschichtliches/Trioden/VT218/100TH.pdf>

<http://www.clubdescollectionneurs.com/Liquidation-lot-de-lampe-radio-de-collection.htm>

infos à F5MYR Philippe mail philippe.motte@free.fr

Tél : Tel. domicile 03 20 40 79 32 Tél. mobile 06 51 58 76 38

A VENDRE pour cessation d'activité :

<http://www.2ememain.be/radioamateur/emetteurs-recepteurs/hf-emetteurs-recepteurs/kenwood-ts-850-sat-ligne-compl%C3%A8te-180282737.html>

<http://www.2ememain.be/radioamateur/emetteurs-recepteurs/vhf-emetteur-recepteur/kenwood-tr-900-2m-allmode-transceiver-180280223.html>

<http://www.2ememain.be/radioamateur/emetteurs-recepteurs/uhf-emetteurs-recepteurs/kenwood-tm-451-e-180279007.html>

<http://www.2ememain.be/radioamateur/emetteurs-recepteurs/vhf-emetteur-recepteur/kenwood-tm-241-e-180278507.html>

<http://www.2ememain.be/radioamateur/antennes-accessoires/hf-multiband-vertical/cushcraft-r-7000-hf-multiband-vertical-180276951.html>

73's,
Hugues HAIRSON – ON5WH

Rue du Trichon 105
5030 Sauvenière
+32 (0)495 55 74 81

hugues@hairson.be

<http://hairson.be>

